

OT340571

光学传感器 • 具有背景抑制功能的漫反射传感器

光学传感器，按钮，41x20x12mm，Sn：10-200，10-30V DC，1x PNP/NPN 推/拉，IO-Link，M8 插头连接器 4 针，IP67，塑料 ABS+PMMA，700Hz，蓝光，点，示教器

- / 塑料外壳
- / 防护等级 IP67 和 IP69k
- / 即使在闪亮物体上也能安全切换
- / M8 插入式连接



可见蓝光 通过示教器调节

光学传感器无需接触即可工作。它们可以检测物体的任何属性（如形状、颜色、表面结构、材料）。其基本工作模式是基于光的发射和接收。有三种不同的类型：1. 透射光传感器由两个独立的装置（发射器和接收器）组成，这两个装置相互对准。如果两个装置之间的光束被打断，集成在接收器中的开关输出就会改变其状态。2 采用逆反射式传感器时，发射器和接收器合二为一。发射光束通过安装在对面的反射器反射到接收器上。一旦光束中断，集成在设备中的开关输出就会改变其状态。3. 使用光扫描器时，发射器和接收器合二为一。发射的光束被要检测的物体反射。一旦接收器检测到反射光，集成在设备中的开关输出就会改变其状态。

电气特性

响应/衰减时间	0.5 毫秒
开关输出的数量	1
显示	LED显示屏
开关功能的类型	常开触点（NO，用于 PNP）常闭触点（NC，用于 NPN）- 可调
电气连接的类型	连接器M8
开关输出的类型	推拉式
额定开关电流	100 毫安
短路保护	是
空载电流	30 毫安
引脚数量	4
切换距离	10 - 200 mm
开关频率	700 Hz
保护等级	二
扫描功能	光照/暗照模式
反向极性保护	是
衰减时间	0.5 毫秒
支持的通信接口	IO-Link
工作电压（DC）	10 - 30 V

机械特征

设计	长方体
宽度	12 mm
高度	40.6 mm
储存温度	-20 - 80 °C
长度	20 mm
保护程度 (IP)	IP67 / IP69k
传感器的有效区域材料	塑料 (PMMA)
外壳材料	塑料 (ABS)
环境温度	-20 - 60 °C

光学特征

光源	蓝光
光束形式	观点
传感器的波长	450 纳米
焦点中的光斑长度	7 mm
焦点处的光斑宽度	7 mm
风险组	2

其他特点

IO-Link版本	V1.1
运行模式	背景压制
开关触点	具有90%反射率的材料

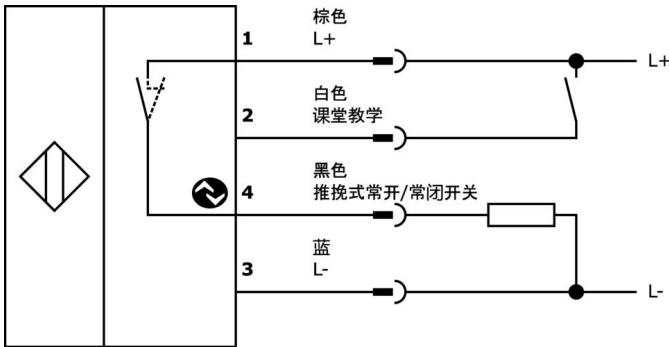
种类

ETIM 8	EC002719 带背景抑制的光电接近开关
--------	-----------------------

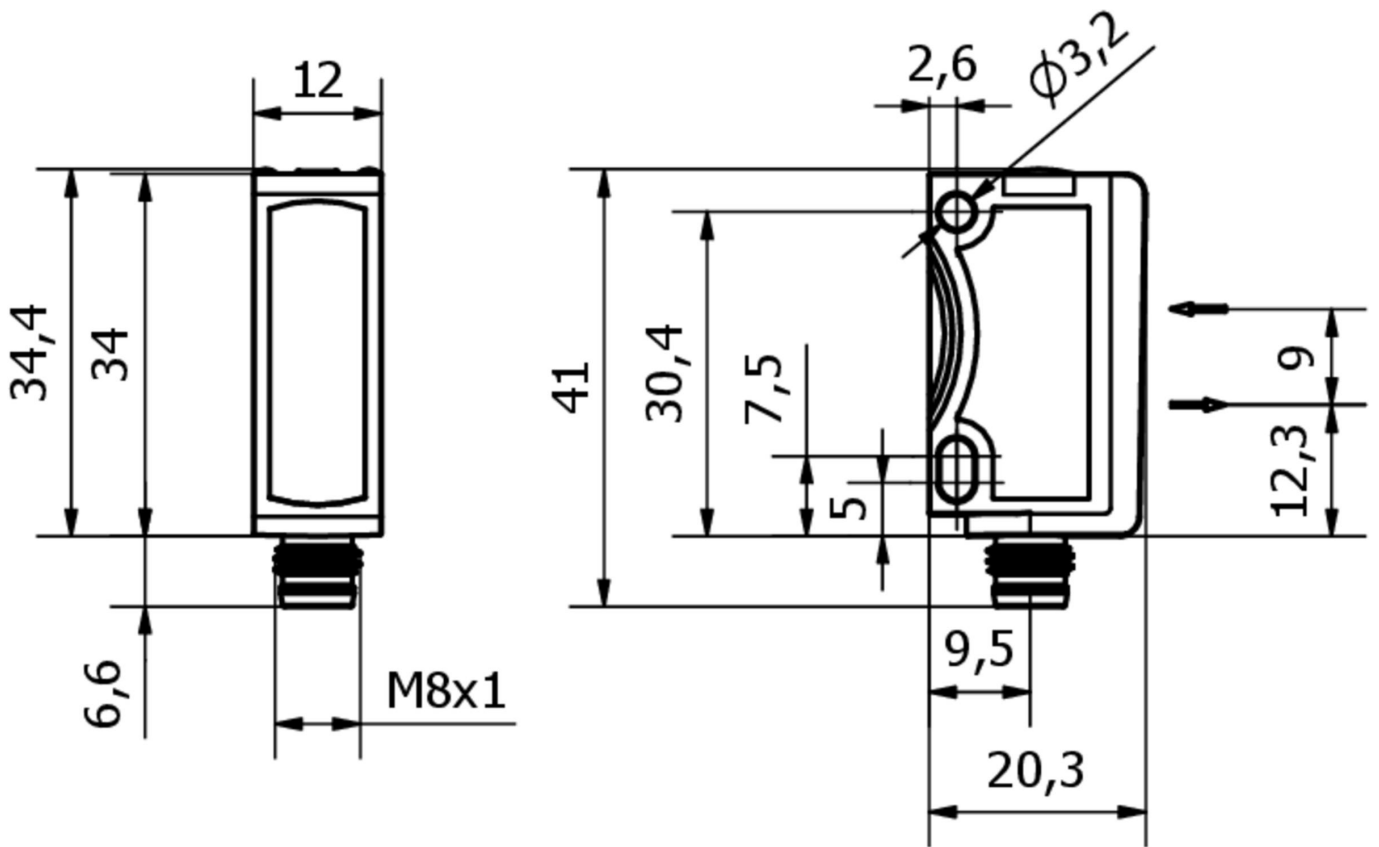
更多

IPF产品组	100个光学传感器
包装尺寸	91 x 60 x 30 mm
总重量	25 g
海关税号	85365019
WEEE编号	40951076
符合OzDS标准	是
符合POP要求	是
适应性强	是
符合RoHS标准	是

连接



尺寸图



摘录配件方案

VK030F81



连接电缆, 0.3 米, M8 插口 4 针斜面, M12 插头 4 针直面, 4x0.34mm², PUR (聚氨酯), 60V, IP67, 耐拖链和扭转, 耐油和冷却润滑剂, 焊接区, 无硅树脂

VK030F85



连接电缆, 0.3 米, M8 插座 4 针直插, M12 插头 4 针直插, 4x0.34mm², PUR (聚氨酯), 60V, IP67, 耐拖链和扭转, 耐油和冷却润滑剂, 焊接区, 无硅树脂

VY000005



IO-Link主站, 41x24x67mm, IO-Link, M12, 带USB接口

NG530002



直流电源, 单相, 99x114x22mm, 24V, 0.1A, 继电器输出数量2, 100-264V AC 50Hz, 100-264V AC 60Hz, 螺钉连接, IP20, 塑料, 稳定的, 输出电压, 脉冲式

AY98C293



附件传感器, 特氟隆帽, M8x1.5 长, 聚四氟乙烯 (PTFE)。

AY000118



附件传感器, 夹具套件, 金属, 球状接头

VK200371



连接电缆, 2米, M8母型 (插座) 4针角型, 自由导体端, 4x0.34mm², PUR (聚氨酯), Ø4.7mm, 30V, -30-90°C, IP67, 适用于拖链和抗扭, 油和冷却润滑剂, 焊接区, 无硅。

VK200375



连接电缆, 2米, M8母 (插座) 4针直头, 自由导体端, 4x0.34mm², PUR (聚氨酯), Ø4.7mm, 30V, -30-90°C, IP67, 适用于拖链和抗扭, 油和冷却润滑剂, 焊接区, 无硅酮

VK003071



电缆插座, 有角度, 适合自行组装, 焊接连接, Ø3.5-5mm, 4A, 30V, -40-85°C, M8母 (插座) 4针, IP67, 黄铜

您可以在我们的主页上找到更多配件



安装

安装工作只能由合格的电工来完成!



废弃处理

根据第 6 条第 3 款 ElektroG 规定的 WEEE 编号: 40951076

安全警告

! 在初始操作之前, 请确保遵循产品信息中可能提供的所有安全说明。

! 切勿在人的安全取决于其功能的应用中使用这些设备。

! 任何操作设备所需的软件、驱动程序或IODD文件都可以从我们的主页上免费下载: www.ipf-electronic.com。