

OT370505

Optické senzory • Difuzní snímače s potlačeným pozadím

Snímač Optické, Difuzní snímač, 36x25x14mm, Sn: 20-100, 10-30V DC, -30-70°C, 2x PNP/NPN Dvojčinný (Push/Pull), Kabely 5m, IP67 / IP69k, V4A+PMMA, 1kHz, Červené světlo nepolarizované, Linka, ruční nastavení



Optické snímače pracují bezkontaktně. Zachycují objekty bez ohledu na jejich vlastnosti (např. tvar, barvu, strukturu povrchu, materiál). Jejich základní funkčnost je založena na přenosu a příjmu světla. Rozlišují se tři varianty: 1. Jednocestná světelná závora se skládá ze dvou oddělených zařízení, vysílače a přijímače, které jsou navzájem sladěny. Když je světelný paprsek mezi oběma zařízeními přerušen, spínací výstup integrovaný v přijímači mění jeho stav. 2. V případě odrazové světelné závory se vysílač a přijímač nacházejí v jednom zařízení. Vysílaný světelný paprsek je odražen reflektorem, který je namontován na přijímači. Jakmile je světelný paprsek přerušený, přepínací výstup integrovaný do zařízení změní jeho stav. 3. V případě světelného tlačítka se vysílač a přijímač nachází v jednom zařízení. Vysílaný světelný paprsek se odráží od objektu, který je detekován. Jakmile přijímač detekuje odražené světlo, spínací výstup integrovaný v přístroji změní jeho stav.

Elektrické vlastnosti

Odezva/doba poklesu	0,5 ms
Počet spínacích výstupů	2
Zobrazení	LED displej
Provedení spínací funkce	Normálně otevřený kontakt (NO pro PNP) Normálně uzavřený kontakt (NC pro NPN) Normálně uzavřený kontakt (NC pro PNP) Normálně otevřený kontakt (NO pro NPN)
Provedení elektrické přípojky	Kabely
Provedení spínacího výstupu	Dvojčinný (Push/Pull)
Jmenovitý spínací proud	100 mA
Zpoždění připravenosti	300 ms
Postup nastavení	ruční nastavení
Odolné proti zkratům	Ano
Proud naprázdno	15 mA
Zbytkové zvlnění	15 %
Snímací rozsah	20 - 100 mm
Frekvence spínání	1000 Hz
Pokles napětí	2 V
Snímací funkce	světlem/tmou přepínaný/fázovaný
Doba poklesu	0,5 ms
Provozní napětí (DC)	10 - 30 V

Mechanické vlastnosti

Počet vodičů	4
Design	Kvádr
Šířka	14 mm
Výška	35,5 mm
Délka kabelu	5 m
Skladovací teplota	-30 - 70 °C
Délka	25 mm
Druh krytí (IP)	IP67 / IP69k
Materiál aktivní plochy snímače	Plast (PMMA)
Materiál krytu	Ušlechtilá ocel 1.4404
Okolní teplota	-30 - 70 °C
Průměr vedení	4 mm

Optické vlastnosti

Druh světla	Červené světlo nepolarizované
Tvar světelného paprsku	Linka
Vlnová délka snímače	620 nm
Průměr světelného bodu v ohnisku	6 mm

Ostatní vlastnosti

Typ provozu	Skrytí pozadí
Referenční médium / objekt	Materiál s 90% odrazivostí

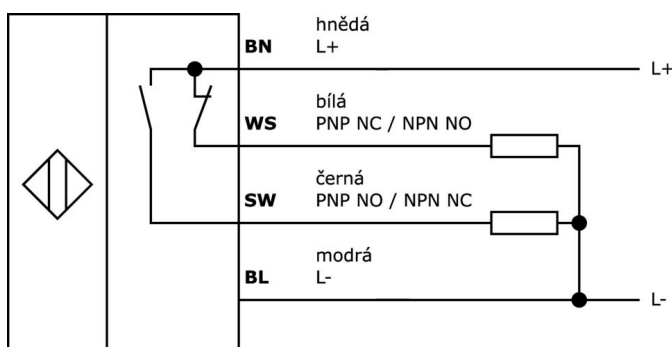
Klasifikace

ETIM 8	EC002719 Světelný skener s potlačením pozadí
--------	--

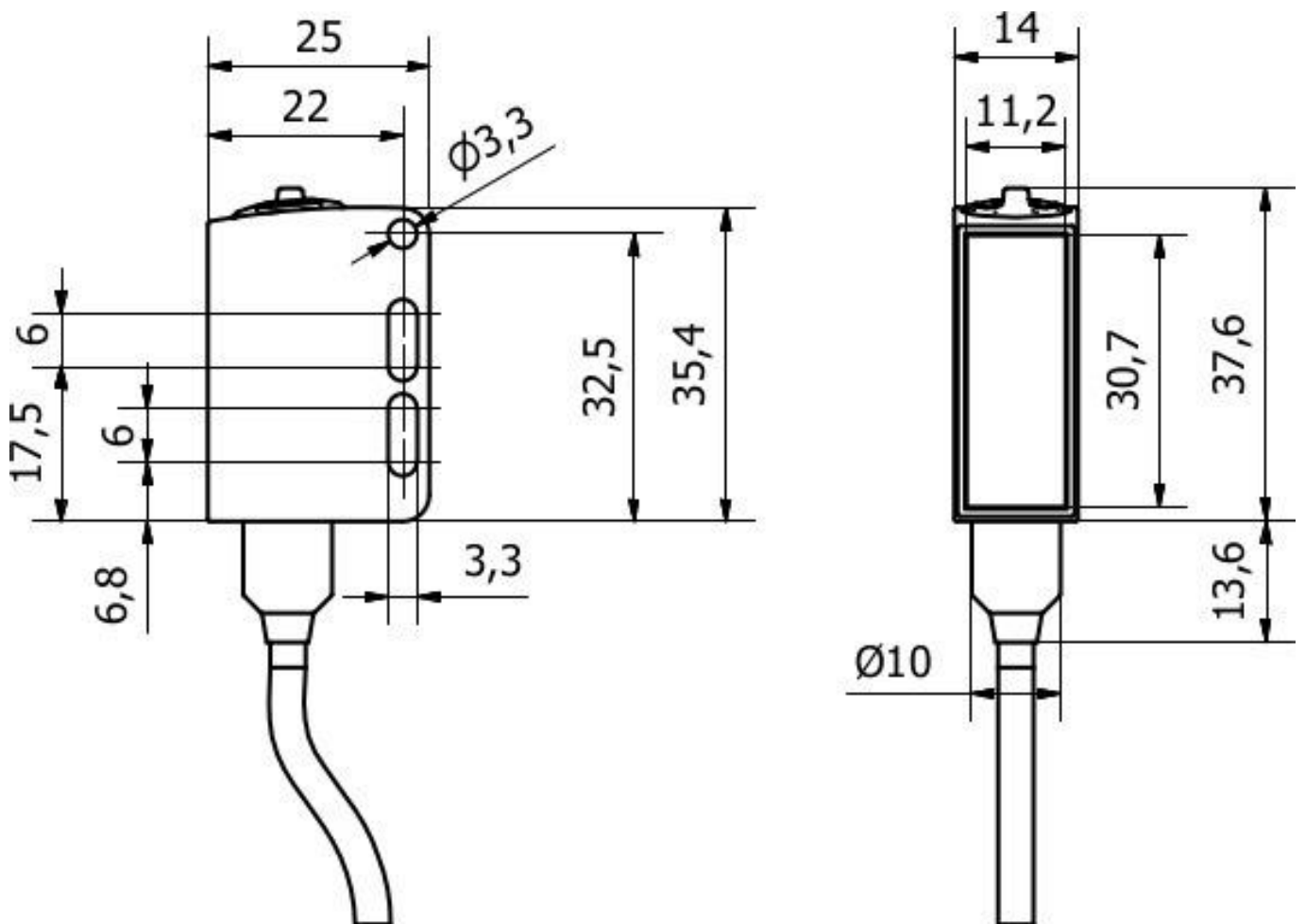
Další

Skupina produktů IPF	100 Optické senzory
Rozměry balení	176 x 110 x 45 mm
Hrubá váha	205 g
Číslo zboží	85365019
WEEE číslo	40951076
V souladu s REACH	Ano
V souladu s RoHS	Ano

Přípojka



Rozměrový výkres



Výňatek z programu příslušenství

AY000119



Příslušenství Snímač, Upevňovací sada, Kov, Kulový kloub

AY000162



Příslušenství, magnetické, Ø43mm, neodym-železo-bór, vnitřní závit M5, guma

AY000141



Plastová ochranná hadice, Ø17mm, Vnitřní průměr 10mm, - 40-250°C, Skleněné vlákno se silikonovým kaučukem, Krátkodobá odolnost vůči odstříkům při sváření 1200°C, Pevnost v tahu 400N, flexibilní, Zpomalující hoření, Metrové zboží

Další příslušenství najdete na našich domovských stránkách



Montáž

Montáž / instalaci smí provádět pouze kvalifikovaný elektrikář!



Likvidace

Číslo WEEE podle § 6 odst. 3 ElektroG: 40951076

Bezpečnostní pokyny

/ Před uvedením do provozu prosím zkontrolujte, zda byly dodrženy veškeré bezpečnostní pokyny, které jsou případně uvedené v dokumentaci výrobku.

/ Nikdy nepoužívejte tato zařízení v aplikacích, kde bezpečnost osob závisí na jejich funkčnosti.