

OT370505

Sensores ópticos • Sensores con supresión de fondo

sensor óptico, sensor, 36x25x14mm, sn: 20-100, 10-30v dc, -30-70°c, 2x pnp/npn push-pull, cable 5m, ip67 / ip69k, v4a+pmma, 1khz, luz roja no polarizada, línea, ajuste manual



Los sensores ópticos operan sin contacto. Estos detectan objetos independientemente de su naturaleza (p. ej. forma, color, estructura de la superficie, material). El modo de funcionamiento básico se basa en el envío y la recepción de luz. Se distinguen tres modelos: 1. La fotocélula de barrera está formada por dos equipos separados, un emisor y un receptor, los cuales están alineados entre sí. Cuando se interrumpe el haz de luz entre ambos equipos, la salida de conmutación integrada en el receptor cambia de estado. 2. En la fotocélula reflexiva el emisor y el receptor están dentro de un equipo. El haz de luz emitido se refleja en el receptor mediante un reflector que hay que montar enfrente. Cuando se interrumpe el haz de luz, la salida de conmutación integrada en el equipo cambia de estado. 3. En la fotocélula autorreflexiva, el emisor y el receptor están dentro de un equipo. El haz de luz emitido es reflejado por el objeto a detectar. En cuanto el receptor detecta la luz reflejada, la salida de conmutación integrada en el equipo cambia de estado.

Datos eléctricos

Tiempo de respuesta/caída	0,5 ms
Cantidad de salidas de conmutación	2
Pantalla	pantalla LED
Ejecución de la función de conmutación	Contacto normalmente abierto (NO para PNP) Contacto normalmente cerrado (NC para NPN) Contacto normalmente cerrado (NC para PNP) Contacto normalmente abierto (NO para NPN)
Versión de la conexión eléctrica	Cable
Versión de la salida de conmutación	Push-pull
Corriente de conmutación asignada	100 mA
Tiempo de inicialización	300 ms
Procedimiento de ajuste	Ajuste manual
A prueba de cortocircuitos	Sí
Corriente en vacío	15 mA
Ondulación residual	15 %
Distancia de conmutación	20 - 100 mm
Frecuencia de conmutación	1000 Hz
Caída de tensión	2 V
Función de escaneo	de conmutación claridad/oscuridad
Tiempo de caída	0,5 ms
Tensión de servicio (CC)	10 - 30 V

Datos mecánicos

Número de hilos	4
Diseño	Cubo
Ancho	14 mm
Altura	35,5 mm
Longitud de cable	5 m
Temperatura de almacenamiento	-30 - 70 °C
Longitud	25 mm
Grado de protección (IP)	IP67 / IP69k
Material de la superficie activa del sensor	Plástico (PMMA)
Material de la carcasa	Acero inoxidable 1.4404
Temperatura ambiente	-30 - 70 °C
Diámetro de cable	4 mm

Datos ópticos

Tipo de luz	Luz roja no polarizada
Forma del haz de luz	Línea
Longitud de onda del sensor	620 nm
Diámetro del punto luminoso en el punto focal	6 mm

Otros datos

Modo de funcionamiento	Supresión de fondo
Medio / objeto de referencia	material con un 90% de reflectividad

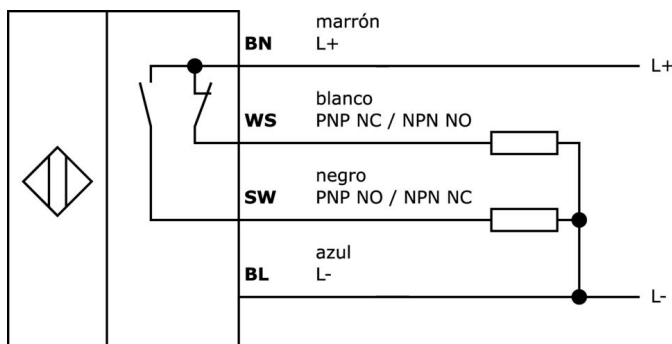
Clasificación

ETIM 8	EC002719 Escáner de luz con supresión de fondo
--------	--

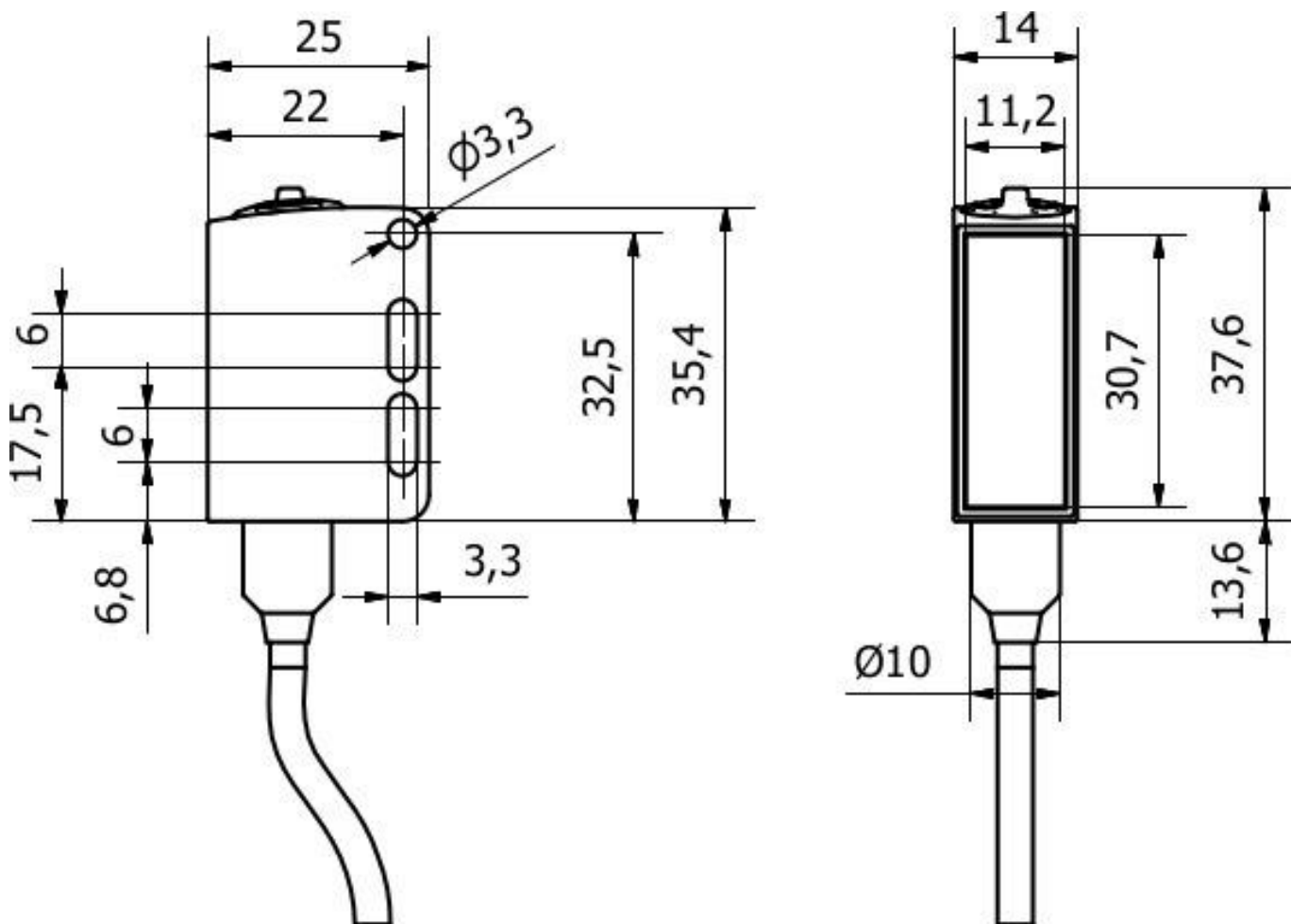
Más

Grupo de productos ipf	100 Sensores ópticos
dimensiones de embalaje	176 x 110 x 45 mm
Peso bruto	205 g
Código arancelario	85365019
WEEE número	40951076
Conforme a REACH	Sí
Conforme a RoHS	Sí

Conexión



Dibujo acotado



Extracto del programa de accesorios

AY000119



accesorios sensor, Kit de fijación,
Metal, rótula

AY000162



Accesorios, imán, Ø43mm,
neodimio-hierro-boro, rosca
interior M5, goma

AY000141



tubo de protección de plástico,
Ø17mm, diámetro interno 10mm,
-40-250°C, fibra óptica con caucho
de silicona, resistencia breve
contra salpicaduras de soldadura
1200°C, resistencia a la tracción
400n, flexible, antiinflamante, a
metros

Encontrará más accesorios en nuestra página web



Montaje

El montaje/la instalación solo debe ser
llevado a cabo por electricistas cualificados.



Eliminación de residuos

Número WEEE según § 6 párrafo 3 ElektroG:
40951076

Indicaciones de seguridad

/ Antes de la puesta en marcha, asegúrese de que se han respetado todas las indicaciones de seguridad indicadas en la documentación del producto.

/ El uso de estos productos está prohibido si tienen un efecto directo en la seguridad de las personas.