

## OT370505

### Sensori ottici • Pulsante con soppressione dello sfondo

Sensore ottico, a pulsante, 36x25x14mm, Sn: 20-100, 10-30V DC, -30-70°C, 2x PNP/NPN push/pull, cavo 5m, IP67 / IP69k, V4A+PMMA, 1kHz, luce rossa non polarizzata, linea, impostazione manuale



I sensori ottici funzionano senza contatto. Rilevano gli oggetti indipendentemente dalle loro proprietà (ad esempio, forma, colore, struttura superficiale, materiale). La modalità di funzionamento di base si basa sulla trasmissione e sulla ricezione della luce. Ne esistono tre tipi diversi: 1. il sensore a sbarramento è costituito da due dispositivi separati, un trasmettitore e un ricevitore, allineati tra loro. Se il fascio di luce tra i due dispositivi viene interrotto, l'uscita di commutazione integrata nel ricevitore cambia il suo stato. 2 Nel sensore a catarifrangente, il trasmettitore e il ricevitore si trovano in un unico dispositivo. Il fascio di luce trasmesso viene riflesso sul ricevitore da un riflettore da montare di fronte. Non appena il fascio di luce viene interrotto, l'uscita di commutazione integrata nel dispositivo cambia stato. 3. con il sensore di luce, il trasmettitore e il ricevitore sono in un unico dispositivo. Il raggio di luce trasmesso viene riflesso dall'oggetto da rilevare. Non appena il ricevitore rileva la luce riflessa, l'uscita di commutazione integrata nel dispositivo cambia stato.

#### Proprietà elettriche

Tempo di risposta	0,5 ms
Numero di uscite di commutazione	2
Display	Display a LED
Esecuzione della funzione di commutazione	Contatto normalmente aperto (NO per PNP) Contatto normalmente chiuso (NC per NPN) Contatto normalmente chiuso (NC per PNP) Contatto normalmente aperto (NO per NPN)
Progettazione del collegamento elettrico	Cavi
Progettazione dell'uscita di commutazione	Spingere/tirare
Corrente di commutazione nominale	100 mA
Ritardo di standby	300 ms
Procedura di impostazione	Impostazione manuale
A prova di cortocircuito	Sì
Corrente a vuoto	15 mA
Ondulazione	15 %
Distanza di commutazione	20 - 100 mm
Frequenza di commutazione	1000 Hz
Caduta di tensione	2 V
Funzione touch	Commutazione luce/buio
Perdita di tempo	0,5 ms
Tensione di esercizio (CC)	10 - 30 V

**Proprietà meccaniche**

Numero di core	4
Design	Cuboide
Larghezza	14 mm
Altezza	35,5 mm
Lunghezza del cavo	5 m
Temperatura di stoccaggio	-30 - 70 °C
Lunghezza	25 mm
Classe di protezione (IP)	IP67 / IP69k
Materiale della superficie attiva del sensore	Plastica (PMMA)
Materiale dell'alloggiamento	Acciaio inox 1.4404
Temperatura ambiente	-30 - 70 °C
Diametro del cavo	4 mm

**Proprietà ottiche**

Tipo di luce	Luce rossa non polarizzata
Forma del fascio di luce	Linea
Lunghezza d'onda del sensore	620 nm
Diametro dello spot luminoso nel punto focale	6 mm

**Altre proprietà**

Modalità operativa	Soppressione dello sfondo
Mezzo di riferimento / oggetto	Materiale con riflettanza del 90%.

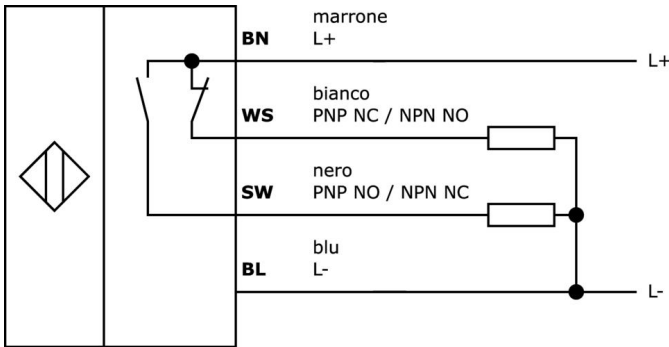
**Classificazione**

ETIM 8	EC002719 Sensore a tasteggio con soppressione dello sfondo
--------	--

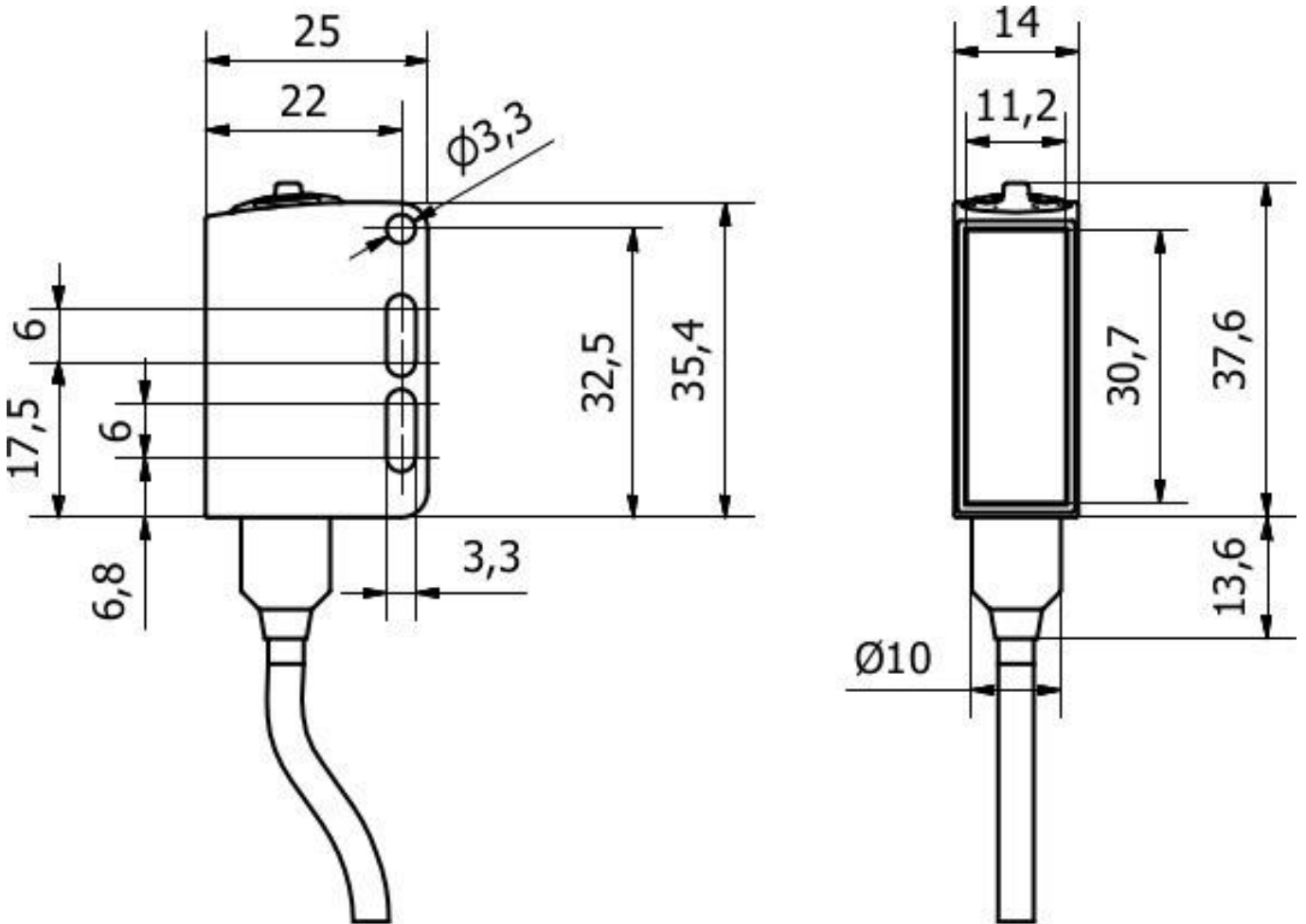
**Ulteriori informazioni**

Gruppo di prodotti IPF	100 Sensori ottici
Dimensioni dell'imballaggio	176 x 110 x 45 mm
Peso lordo	205 g
Numero di tariffa doganale	85365019
Numero WEEE	40951076
Conforme a REACH	Sì
Conforme alla direttiva RoHS	Sì

**Schema di collegamento**



**Disegno quotato**



**Estratto del programma di accessori****AY000119**

Accessori Sensore, kit di montaggio, metallo, giunto sferico

**AY000162**

Accessori, magnete, Ø43mm, neodimio-ferro-boro, filettatura interna M5, gomma

**AY000141**

Guaina protettiva in plastica, Ø17mm, diametro interno 10mm, -40-250°C, fibra di vetro con gomma siliconica, resistenza a breve termine agli schizzi di saldatura 1200°C, resistenza alla trazione 400N, flessibile, ignifuga, vendita al metro

Ulteriori accessori sono disponibili sulla nostra homepage

**Installazione**

L'installazione deve essere eseguita esclusivamente da un elettricista qualificato!

**Smaltimento dei rifiuti**

Numero RAEE secondo § 6 par. 3 ElektroG: 40951076

**Istruzioni di sicurezza**

- / Prima della messa in funzione, accertarsi che siano state rispettate tutte le indicazioni di sicurezza contenute nella documentazione del prodotto.
- / L'uso di questi prodotti è vietato se ha un impatto diretto sulla sicurezza personale.