

## OT370505

### 光学传感器 • 具有背景抑制功能的漫反射传感器

光学传感器，漫反射传感器，36x25x14mm，Sn：20-100，10-30V DC，-30-70°C，2x PNP/NPN推挽式，电缆5m，IP67 / IP69k，V4A+PMMA，1kHz，无极性红光，线，手动调节



光学传感器的功能是无接触的。它们检测物体，与它们的特性（如形状、颜色、表面结构、材料）无关。其基本工作原理是基于光的传输和接收。有三种不同的版本。1.穿透式传感器由两个独立的装置组成，一个是发射器，一个是接收器，它们相互对准。如果这两个设备之间的光束被中断，集成在接收器中的开关输出就会改变其状态。2.2.使用逆反射式传感器，发射器和接收器位于一个设备中。发出的光束被安装在设备对面的反射器反射回接收器。一旦光束被打断，集成在设备中的开关输出就会改变其状态。3.3.使用漫反射传感器，发射器和接收器都在一个设备中。发出的光束被要检测的物体所反射。一旦接收器检测到反射光，集成在设备中的开关输出就会改变其状态。

#### 电气特性

响应/衰减时间	0.5 毫秒
开关输出的数量	2
显示	LED显示屏
开关功能的类型	常开触点（NO 表示 PNP）常闭触点（NC 表示 NPN）常闭触点（NC，用于 PNP 常开触点（NO，用于 NPN）
电气连接的类型	电缆
开关输出的类型	推拉式
额定开关电流	100 毫安
准备就绪的延迟	300 毫秒
设置程序	手动调整
短路保护	是
空载电流	15 毫安
残余纹波	15 %
切换距离	20 - 100 mm
开关频率	1000 Hz
电压下降	2 V
扫描功能	光照/暗照模式
衰减时间	0.5 毫秒
工作电压 ( DC )	10 - 30 V

**机械特征**

核心数量	4
设计	长方体
宽度	14 mm
高度	35.5 mm
电缆长度	5 m
储存温度	-30 - 70 °C
长度	25 mm
保护程度 ( IP )	IP67 / IP69k
传感器的有效区域材料	塑料 ( PMMA )
外壳材料	不锈钢1.4404
环境温度	-30 - 70 °C
线路直径	4 mm

**光学特征**

光源	无极性红灯
光束形式	线路
传感器的波长	620 纳米
焦点处的光斑直径	6 mm

**其他特点**

运行模式	背景压制
开关触点	具有90%反射率的材料

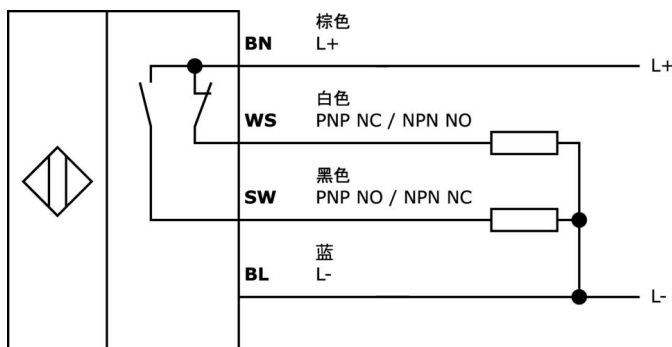
**种类**

ETIM 8	EC002719 带背景抑制的光电接近开关
--------	-----------------------

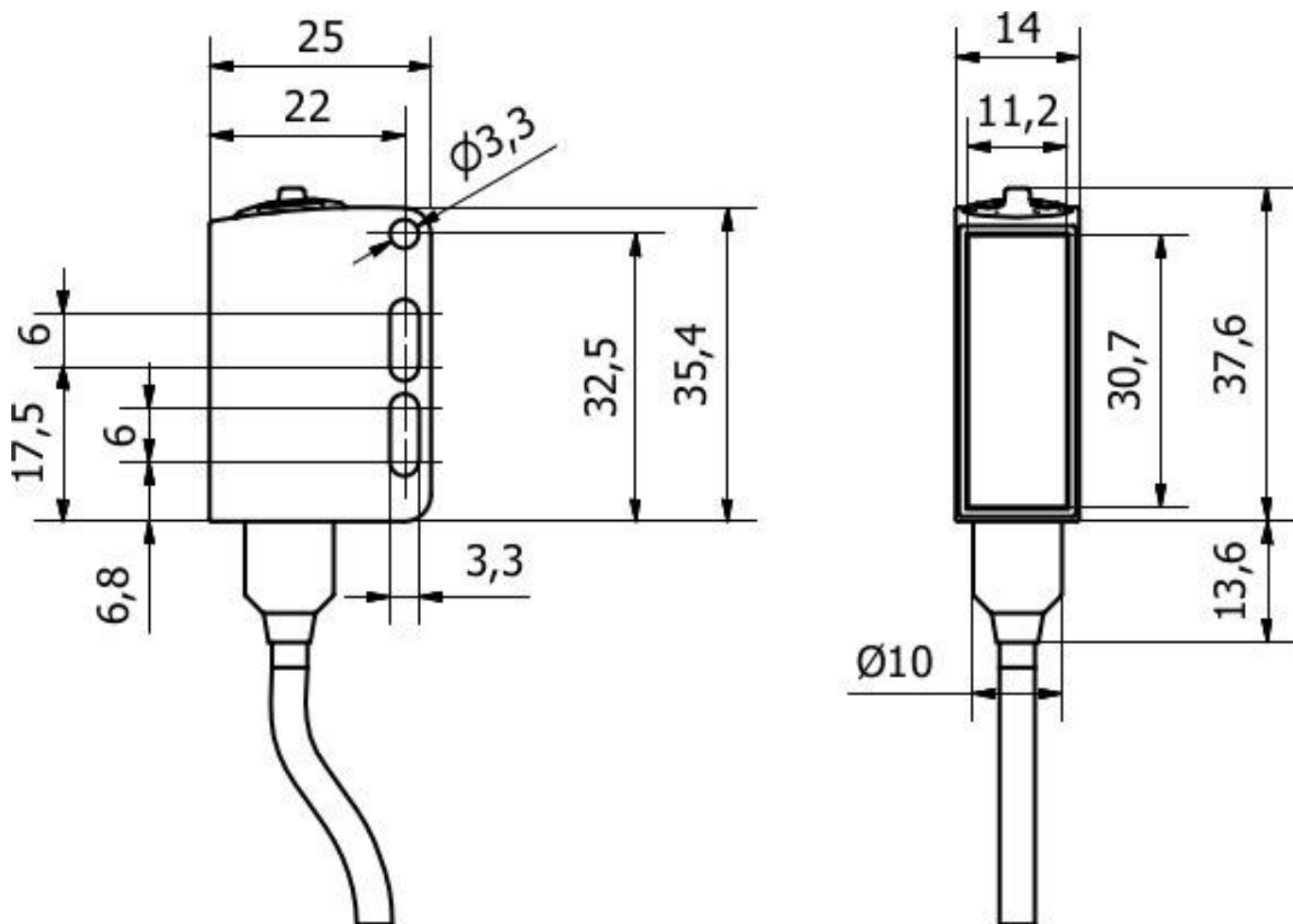
**更多**

IPF产品组	100个光学传感器
包装尺寸	176 x 110 x 45 mm
总重量	205 g
海关税号	85365019
WEEE编号	40951076
适应性强	是
符合RoHS标准	是

**连接**



尺寸图



摘录配件方案

AY000119



附件传感器, 夹具套件, 金属, 球状接头

AY000162



配件, 磁铁, Ø43mm, 钕铁硼, 内螺纹 M5, 橡胶

AY000141



塑料护套, Ø17mm, 内径 10mm, -40-250°C, 玻璃纤维加硅橡胶, 短期抗焊接飞溅 1200°C, 抗拉强度400N, 柔性, 阻燃, 码放良好

您可以在我们的主页上找到更多配件



**安装**  
安装工作只能由合格的电工来完成!



**废弃处理**  
根据第 6 条第 3 款 ElektroG 规定的 WEEE 编号: 40951076

安全警告

! 在初始操作之前, 请确保遵循产品信息中可能提供的所有安全说明。

! 切勿在人的安全取决于其功能的应用中使用这些设备。