

## OT370520

### Sensores ópticos • Sensores de reflexão difusa com supressão de fundo

sensor óptico, sensor de reflexão difusa, 36x25x14mm, Sn: 15-400, 10-30V DC, -30-70°C, 2x PNP/NPN Push-pull, Conector M12 4pin, IP67 / IP69k, V4A+PMMA, 1kHz, Luz vermelha sem polaridade, Ponto, Ajuste manual



Os sensores ópticos funcionam sem contacto. Detectam objectos independentemente das suas características (por exemplo, forma, cor, estrutura da superfície, material). O princípio básico de funcionamento baseia-se na transmissão e recepção de luz. Existem três versões diferentes: 1. O sensor de feixe de luz consiste em dois dispositivos separados, um transmissor e um receptor, que estão alinhados um com o outro. Se o feixe de luz entre os dois dispositivos for interrompido, a saída de comutação integrada no receptor altera o seu estado. 2. Com o sensor retrorreflexivo, o emissor e o receptor estão localizados num único dispositivo. O feixe de luz emitido é reflectido de volta para o receptor por um reflector que deve ser montado em frente ao dispositivo. Assim que o feixe de luz é interrompido, a saída de comutação integrada no dispositivo muda o seu estado. 3. Com o sensor de reflexão difusa, o emissor e o receptor estão num único dispositivo. O feixe de luz emitido é reflectido pelo objecto que deve ser detectado. Assim que o receptor detecta a luz reflectida, a saída de comutação integrada no dispositivo muda o seu estado.

#### Características eléctricas

Tempo de resposta	0,5 ms
Número de saídas de comutação	2
Ecrã	Ecrã LED
Execução da função de comutação	Contacto normalmente aberto (NO para PNP) Contacto normalmente fechado (NC para NPN) Contacto normalmente fechado (NC para PNP) Contacto normalmente aberto (NO para NPN)
Concepção da ligação eléctrica	Conector M12
Versão de saída de comutação	Push-pull (empurrar/puxar)
Corrente nominal de comutação	100 mA
Atraso de prontidão	300 ms
Procedimento de definição	ajuste manual
À prova de curto-circuito	Sim
Corrente em vazio	15 mA
Número de postes	4
Ondulação residual	15 %
Distância de comutação	15 - 400 mm
Frequência de comutação	1000 Hz
Queda de tensão	2 V
Função táctil	comutação claro/escuro
Tempo de Outono	0,5 ms
Tensão de funcionamento (DC)	10 - 30 V

**Características mecânicas**

Tipo	Cubóide
Largo	14 mm
Altura	35,5 mm
Temperatura de armazenamento	-30 - 70 °C
Comprimento	25 mm
Classe de protecção (IP)	IP67 / IP69k
Material da superfície activa do sensor	Plástico (PMMA)
Material do invólucro	Aço inoxidável 1.4404
Temperatura ambiente	-30 - 70 °C

**Características ópticas**

Tipo de luz	Luz vermelha não polarizada
Forma do feixe de luz	Artigo
Comprimento de onda do sensor	620 nm

**Outras características**

Modo de funcionamento	Supressão de fundo
Meio de referência / objecto	Material com 90% de reflectividade

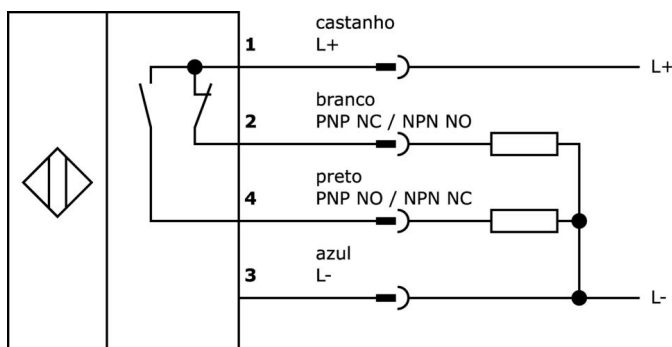
**Classificação**

ETIM 8	EC002719 Interruptor de proximidade fotoeléctrico com supressão de fundo
--------	--------------------------------------------------------------------------

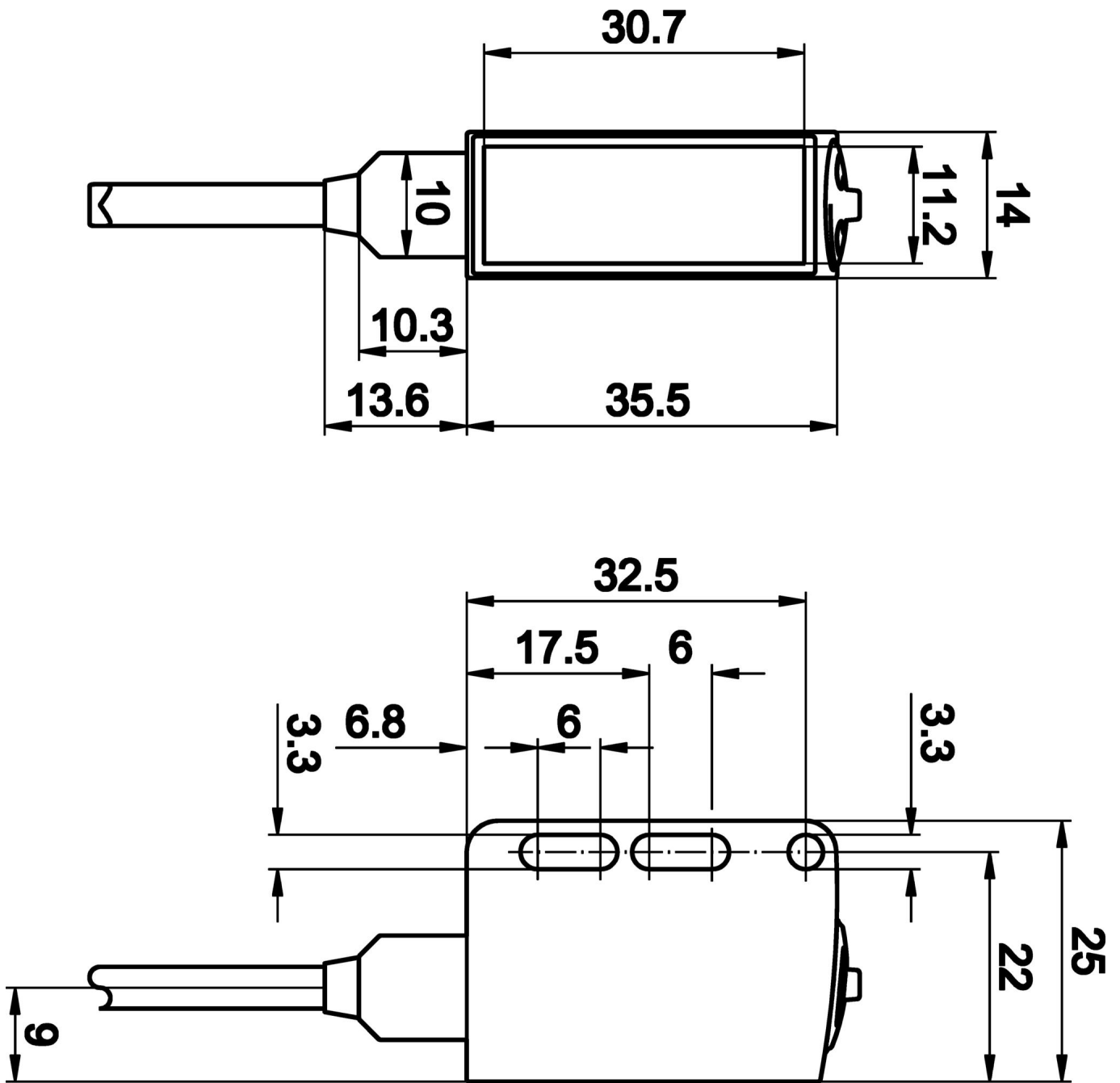
**Mais**

Grupo de produtos IPF	100 sensores ópticos
dimensões da embalagem	123 x 77 x 25 mm
Peso bruto	80 g
Número da pauta aduaneira	85365019
Número WEEE	40951076
Compatível com POP	Sim
Em conformidade com o REACH	Sim
Conformidade com RoHS	Sim

**Ligação**



Desenho dimensional



**Programa de acessórios de extracção**

**VK06RF21**



Cabo de ligação, 0,6m, tomada M12 de 4 pinos angular, ficha M12 de 4 pinos reta, 4x0,34mm<sup>2</sup>, PUR (poliuretano) laranja, Ø5,2mm, 250V, -40-90°C, IP69K, robótica, resistente a correntes de arrasto e a torção, óleos e lubrificantes de arrefecimento, zona de soldadura, sem silicone

**VK06RF25**



Cabo de ligação, 0,6m, tomada M12 de 4 pinos rectos, ficha M12 de 4 pinos rectos, 4x0,34mm<sup>2</sup>, PUR (poliuretano) laranja, Ø5,2mm, 250V, -40-90°C, IP69K, TPU, robótica, resistente a correntes de arrasto e torção, óleos e lubrificantes de arrefecimento, área de soldadura, sem silicone

**VK000039**



Adaptação, M8 fêmea (tomada) 4 pinos rectos, M8 macho (conector) 3 pinos rectos, 24V, -25-85°C, IP67, Óleo e lubrificantes de arrefecimento, Zona de soldadura

**VK003020**



Tomada de cabo, angular, auto-montagem, ligação de parafuso, Ø3-6,5mm, 4A, 240V, -25-90°C, tomada M12 de 4 pinos, IP67, PBT

**VK003024**



Tomada de cabo, recta, adequada para auto-montagem, ligação de parafuso, Ø3-6,5mm, 4A, 240V, -25-90°C, M12 fêmea (tomada) 4 pinos, IP67, PBT

**VK030F23**



Cabo de ligação, 0,3m, tomada M12 de 4 pinos angular, ficha M12 de 4 pinos reta, 4x0,34mm<sup>2</sup>, PUR (poliuretano), IP67, LED, resistente à corrente de arrasto e à torção, óleos e lubrificantes de arrefecimento, área de soldadura, sem silicone

**VK030F26**



Cabo de ligação, 0,3m, tomada M12 de 4 pinos rectos, ficha M12 de 4 pinos rectos, 4x0,34mm<sup>2</sup>, PUR (poliuretano), IP67, LED, resistente à corrente de arrasto e à torção, óleos e lubrificantes de arrefecimento, área de soldadura, sem silicone

**VK030F21**



Cabo de ligação, 0,3m, tomada M12 de 4 pinos angular, ficha M12 de 4 pinos reta, 4x0,34mm<sup>2</sup>, 240V, IP67, resistente à corrente de arrasto e à torção, óleos e lubrificantes de arrefecimento, área de soldadura, sem silicone

**VK030F25**



Cabo de ligação, 0,3m, tomada M12 de 4 pinos rectos, ficha M12 de 4 pinos rectos, 4x0,34mm<sup>2</sup>, PUR (poliuretano), 240V, IP67, resistente a correntes de arrasto e à torção, óleos e lubrificantes de arrefecimento, área de soldadura, sem silicone

Pode encontrar mais acessórios na nossa página inicial



**Instalação**

A montagem / instalação só pode ser efectuada por um electricista qualificado!



**Eliminação**

Número WEEE de acordo com § 6 para. 3 ElektroG: 40951076

**Avisos de segurança**

/ Antes da primeira utilização, certifique-se de que segue todas as instruções de segurança que possam ser fornecidas nas informações sobre o produto.

/ Nunca utilize estes dispositivos em aplicações em que a segurança de uma pessoa dependa da sua funcionalidade.