

## OT370525

### Optické senzory • Difuzní snímače s potlačeným pozadím

Snímač Optické, Difuzní snímač, 36x25x14mm, Sn: 20-100, 10-30V DC, -30-70°C, 2x PNP/NPN Dvojčinný (Push/Pull), Konektor M12 4pólový 0,2m, IP67 / IP69k, V4A+PMMA, 1kHz, Červené světlo nepolarizované, Linka, ruční nastavení



Optické snímače pracují bezkontaktně. Zachycují objekty bez ohledu na jejich vlastnosti (např. tvar, barvu, strukturu povrchu, materiál). Jejich základní funkčnost je založena na přenosu a příjmu světla. Rozlišují se tři varianty: 1. Jednocestná světelná závora se skládá ze dvou oddělených zařízení, vysílače a přijímače, které jsou navzájem sladěny. Když je světelný paprsek mezi oběma zařízeními přerušen, spínací výstup integrovaný v přijímači mění jeho stav. 2. V případě odrazové světelné závory se vysílač a přijímač nacházejí v jednom zařízení. Vysílaný světelný paprsek je odražen reflektorem, který je namontován na přijímači. Jakmile je světelný paprsek přerušený, přepínací výstup integrovaný do zařízení změní jeho stav. 3. V případě světelného tlačítka se vysílač a přijímač nachází v jednom zařízení. Vysílaný světelný paprsek se odráží od objektu, který je detekován. Jakmile přijímač detekuje odražené světlo, spínací výstup integrovaný v přístroji změní jeho stav.

#### Elektrické vlastnosti

Odezva/doba poklesu	0,5 ms
Počet spínacích výstupů	2
Zobrazení	LED displej
Provedení spínací funkce	Normálně otevřený kontakt (NO pro PNP) Normálně uzavřený kontakt (NC pro NPN) Normálně uzavřený kontakt (NC pro PNP) Normálně otevřený kontakt (NO pro NPN)
Provedení elektrické přípojky	Konektor M12
Provedení spínacího výstupu	Dvojčinný (Push/Pull)
Jmenovitý spínací proud	100 mA
Zpoždění připravenosti	300 ms
Postup nastavení	ruční nastavení
Odolné proti zkratům	Ano
Proud naprázdno	15 mA
Počet pinů	4
Zbytkové zvlnění	15 %
Snímací rozsah	20 - 100 mm
Frekvence spínání	1000 Hz
Pokles napětí	2 V
Snímací funkce	světlem/tmou přepínaný/fázovaný
Doba poklesu	0,5 ms
Provozní napětí (DC)	10 - 30 V

**Mechanické vlastnosti**

Design	Kvádr
Šířka	14 mm
Výška	35,5 mm
Délka kabelu	0,2 m
Skladovací teplota	-30 - 70 °C
Délka	25 mm
Druh krytí (IP)	IP67 / IP69k
Materiál aktivní plochy snímače	Plast (PMMA)
Materiál krytu	Ušlechtilá ocel 1.4404
Okolní teplota	-30 - 70 °C

**Optické vlastnosti**

Druh světla	Červené světlo nepolarizované
Tvar světelného paprsku	Linka
Vlnová délka snímače	620 nm
Průměr světelného bodu v ohnisku	6 mm

**Ostatní vlastnosti**

Typ provozu	Skrytí pozadí
Referenční médium / objekt	Materiál s 90% odrazivostí

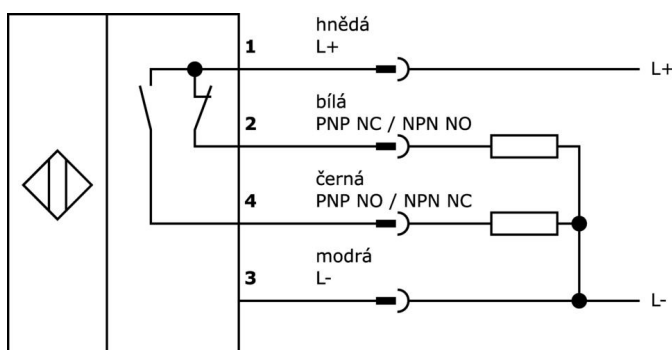
**Klasifikace**

ETIM 8	EC002719 Světelný skener s potlačením pozadí
--------	--

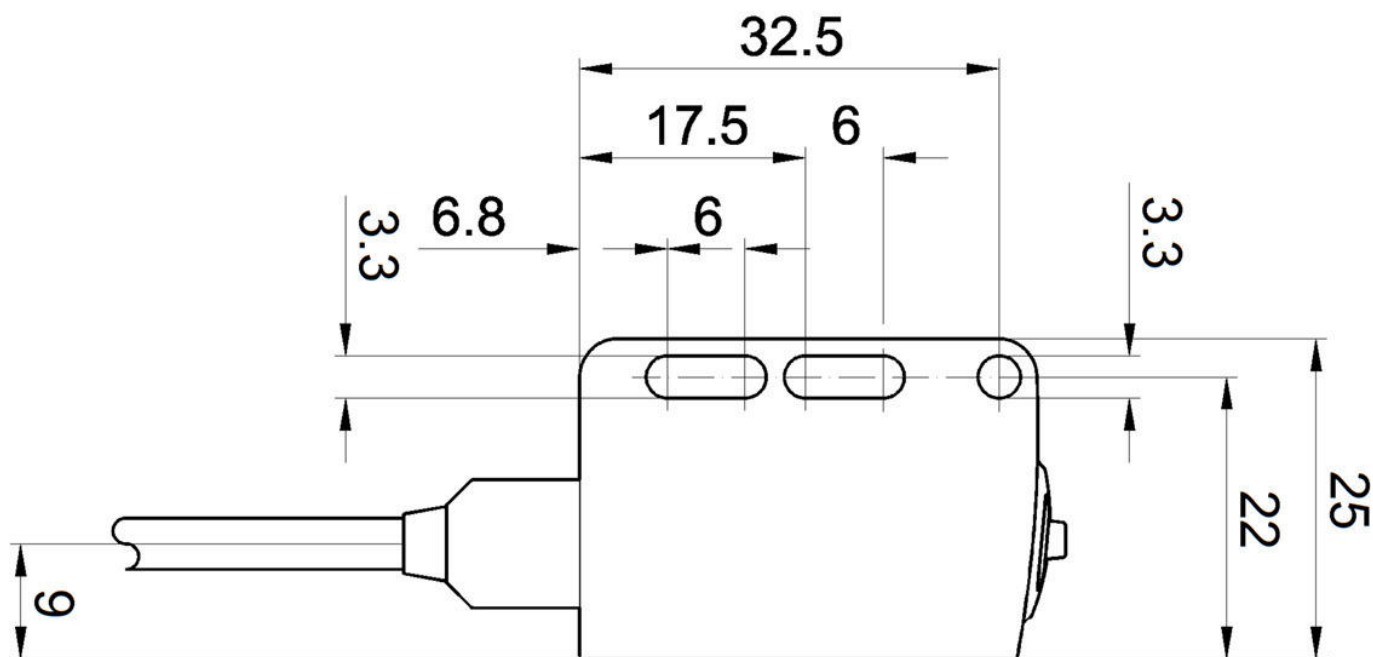
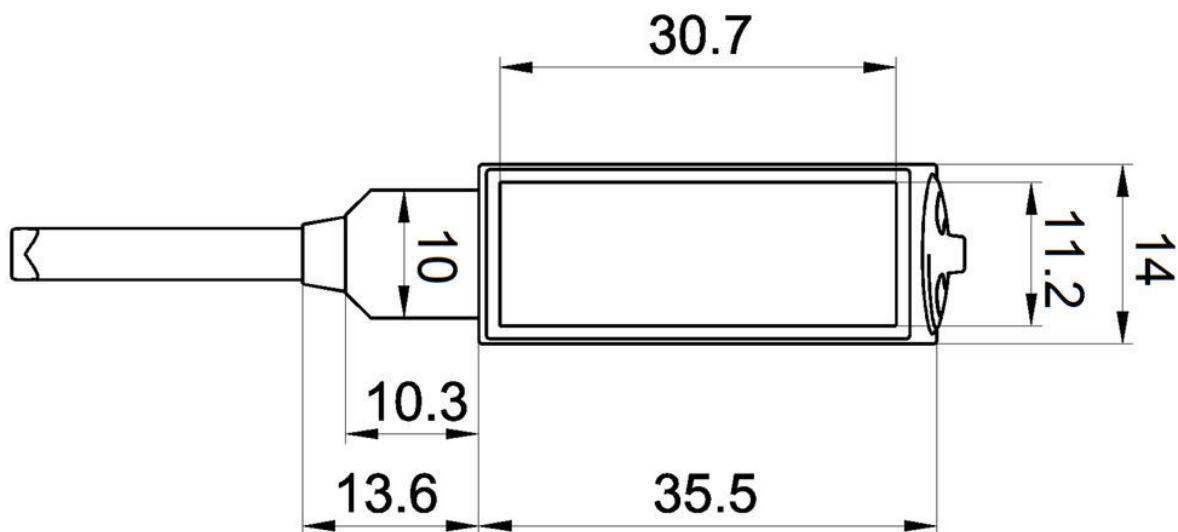
**Další**

Skupina produktů IPF	100 Optické senzory
Rozměry balení	123 x 77 x 25 mm
Hrubá váha	80 g
Číslo zboží	85365019
WEEE číslo	40951076
V souladu s POP	Ano
V souladu s REACH	Ano
V souladu s RoHS	Ano

**Přípojka**



Rozměrový výkres



**Výňatek z programu příslušenství**

**VK200421**



Přívodní kabel, 2m, M12 Samice (zdiřka) 4pólový zahnutý, volná koncovka vedení, 4x0,34mm<sup>2</sup>, PUR (Polyuretan), Ø4,7mm, -30-90°C, IP67, S LED zobrazením, Vhodné pro vlečné řetězy a kroucení, Oleje a chladicí maziva, Oblast sváření, Bez silikonů

**VK500421**



Přívodní kabel, 5m, M12 Samice (zdiřka) 4pólový zahnutý, volná koncovka vedení 4pólový, 4x0,34mm<sup>2</sup>, PUR (Polyuretan), Ø4,7mm, -30-90°C, IP67, S LED zobrazením, Vhodné pro vlečné řetězy a kroucení, Oleje a chladicí maziva, Oblast sváření, Bez silikonů

**VK20R321**



Přívodní kabel, 2m, M12 Samice (zdiřka) 4pólový zahnutý, volná koncovka vedení, 4x0,34mm<sup>2</sup>, PUR (Polyuretan) oranžová, Ø5,2mm, 250V, -40-90°C, IP67, TPU, 4A, Robotika, Vhodné pro vlečné řetězy a kroucení, Oleje a chladicí maziva, Oblast sváření, Be...

**VK20R325**



Přívodní kabel, 2m, M12 Samice (zdiřka) 4pólový přímý, volná koncovka vedení, 4x0,34mm<sup>2</sup>, PUR (Polyuretan) oranžová, Ø5,2mm, 250V, -40-90°C, IP67, TPU, Robotika, Vhodné pro vlečné řetězy a kroucení, Oleje a chladicí maziva, Oblast sváření, Bez silik...

**VK030F23**



Připojovací kabel, 0,3 m, zásuvka M12 4-pólová úhlová, konektor M12 4-pólová přímá, 4x0,34 mm<sup>2</sup>, PUR (polyuretan), IP67, LED, vhodný pro vlečné řetězy a odolný proti zkroucení, olejům a chladicím mazivům, svařovací plocha, bez silikonu.

**VK030F26**



Připojovací kabel, 0,3 m, zásuvka M12 4-pólová rovná, konektor M12 4-pólová rovná, 4x0,34 mm<sup>2</sup>, PUR (polyuretan), IP67, LED, vhodný pro vlečné řetězy a odolný proti zkroucení, olejům a chladicím mazivům, svařovací prostor, bez silikonu.

**VK030F21**



Připojovací kabel, 0,3 m, zásuvka M12 4-pólová úhlová, konektor M12 4-pólový přímý, 4x0,34 mm<sup>2</sup>, 240 V, IP67, vhodný pro vlečné řetězy a odolný proti zkroucení, olejům a chladicím mazivům, oblast svařování, bez silikonu.

**VK030F25**



Připojovací kabel, 0,3 m, zásuvka M12 4-pólová rovná, konektor M12 4-pólová rovná, 4x0,34 mm<sup>2</sup>, PUR (polyuretan), 240 V, IP67, vhodný pro vlečné řetězy a odolný proti zkroucení, olejům a chladicím mazivům, svařovací prostor, bez silikonu.

**VK200321**



Přívodní kabel, 2m, M12 Samice (zdiřka) 4pólový zahnutý, volná koncovka vedení, 4x0,34mm<sup>2</sup>, PUR (Polyuretan), Ø4,7mm, 250V, -40-90°C, IP67, Vhodné pro vlečné řetězy a kroucení, Oleje a chladicí maziva, Oblast sváření, Bez silikonů

Další příslušenství najdete na našich domovských stránkách



**Montáž**

Montáž / instalaci smí provádět pouze kvalifikovaný elektrikář!



**Likvidace**

Číslo WEEE podle § 6 odst. 3 ElektroG: 40951076

**Bezpečnostní pokyny**

**/ Před uvedením do provozu prosím zkontrolujte, zda byly dodrženy veškeré bezpečnostní pokyny, které jsou případně uvedené v dokumentaci výrobku.**

**/ Nikdy nepoužívejte tato zařízení v aplikacích, kde bezpečnost osob závisí na jejich funkčnosti.**