

OT370525

Sensori ottici • Pulsante con soppressione dello sfondo

Sensore ottico, pulsante, 36x25x14mm, Sn: 20-100, 10-30V DC, -30-70°C, 2x PNP/NPN push/pull, connettore M12 a 4 pin 0,2m, IP67 / IP69k, V4A+PMMA, 1kHz, luce rossa non polarizzata, linea, impostazione manuale



I sensori ottici funzionano senza contatto. Rilevano gli oggetti indipendentemente dalle loro proprietà (ad esempio, forma, colore, struttura superficiale, materiale). La modalità di funzionamento di base si basa sulla trasmissione e sulla ricezione della luce. Ne esistono tre tipi diversi: 1. il sensore a sbarramento è costituito da due dispositivi separati, un trasmettitore e un ricevitore, allineati tra loro. Se il fascio di luce tra i due dispositivi viene interrotto, l'uscita di commutazione integrata nel ricevitore cambia il suo stato. 2 Nel sensore a catarifrangente, il trasmettitore e il ricevitore si trovano in un unico dispositivo. Il fascio di luce trasmesso viene riflesso sul ricevitore da un riflettore da montare di fronte. Non appena il fascio di luce viene interrotto, l'uscita di commutazione integrata nel dispositivo cambia il suo stato. 3. con lo scanner luminoso, il trasmettitore e il ricevitore sono in un unico dispositivo. Il fascio di luce trasmesso viene riflesso dall'oggetto da rilevare. Non appena il ricevitore rileva la luce riflessa, l'uscita di commutazione integrata nel dispositivo cambia stato.

Proprietà elettriche

Tempo di risposta	0,5 ms
Numero di uscite di commutazione	2
Display	Display a LED
Esecuzione della funzione di commutazione	Contatto normalmente aperto (NO per PNP) Contatto normalmente chiuso (NC per NPN) Contatto normalmente chiuso (NC per PNP) Contatto normalmente aperto (NO per NPN)
Progettazione del collegamento elettrico	Connettore M12
Progettazione dell'uscita di commutazione	Spingere/tirare
Corrente di commutazione nominale	100 mA
Ritardo di standby	300 ms
Procedura di impostazione	Impostazione manuale
A prova di cortocircuito	Sì
Corrente a vuoto	15 mA
Numero di pali	4
Ondulazione	15 %
Distanza di commutazione	20 - 100 mm
Frequenza di commutazione	1000 Hz
Caduta di tensione	2 V
Funzione touch	Commutazione luce/buio
Perdita di tempo	0,5 ms
Tensione di esercizio (CC)	10 - 30 V

Proprietà meccaniche

Design	Cuboide
Larghezza	14 mm
Altezza	35,5 mm
Lunghezza del cavo	0,2 m
Temperatura di stoccaggio	-30 - 70 °C
Lunghezza	25 mm
Classe di protezione (IP)	IP67 / IP69k
Materiale della superficie attiva del sensore	Plastica (PMMA)
Materiale dell'alloggiamento	Acciaio inox 1.4404
Temperatura ambiente	-30 - 70 °C

Proprietà ottiche

Tipo di luce	Luce rossa non polarizzata
Forma del fascio di luce	Linea
Lunghezza d'onda del sensore	620 nm
Diametro dello spot luminoso nel punto focale	6 mm

Altre proprietà

Modalità operativa	Soppressione dello sfondo
Mezzo di riferimento / oggetto	Materiale con riflettanza del 90%.

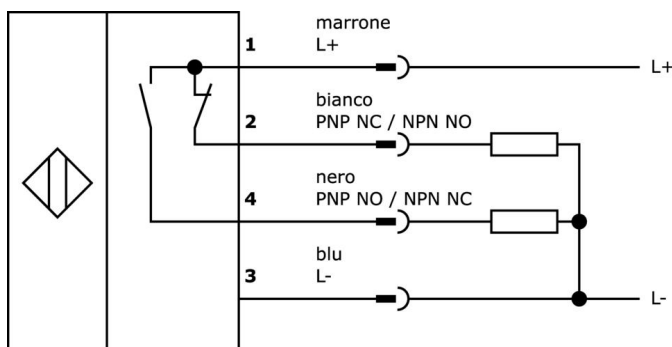
Classificazione

ETIM 8	EC002719 Sensore a tasteggio con soppressione dello sfondo
--------	--

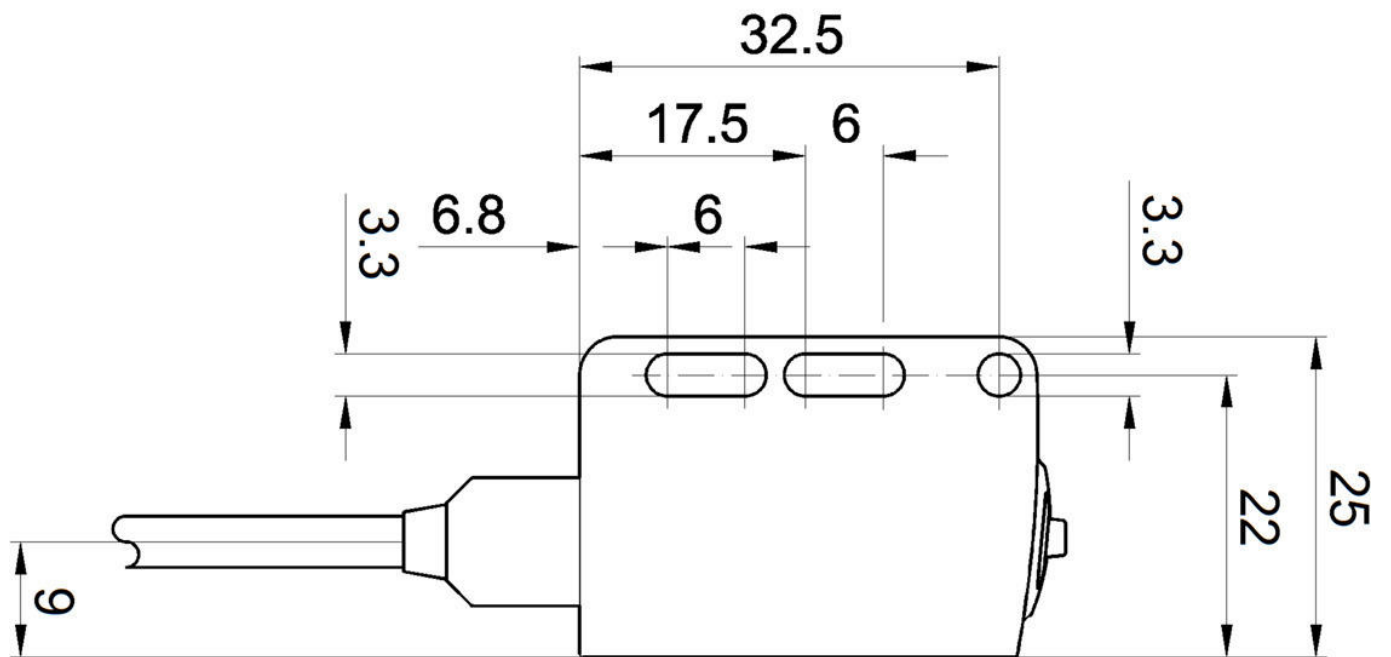
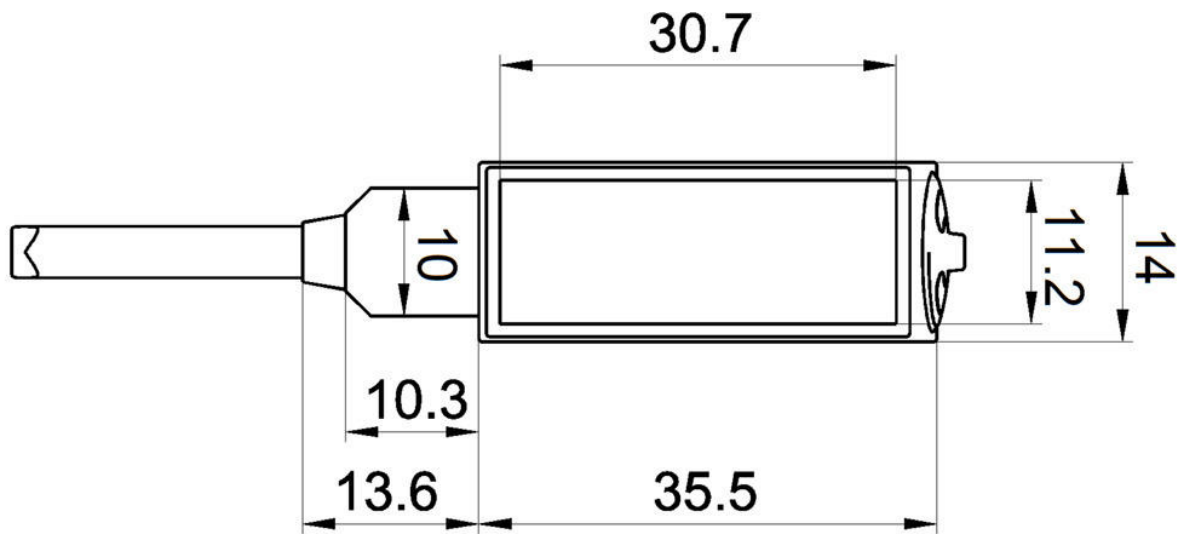
Ulteriori informazioni

Gruppo di prodotti IPF	100 Sensori ottici
Dimensioni dell'imballaggio	123 x 77 x 25 mm
Peso lordo	80 g
Numero di tariffa doganale	85365019
Numero WEEE	40951076
Compatibile con POP	Sì
Conforme a REACH	Sì
Conforme alla direttiva RoHS	Sì

Schema di collegamento



Disegno quotato



Estratto del programma di accessori

VK200421



Cavo di collegamento, 2 m, presa M12 a 4 poli angolata, estremità libera del cavo, 4x0,34 mm², PUR (poliuretano), Ø4,7 mm, -30-90°C, IP67, LED, resistente alla catena di trascinamento e alla torsione, oli e lubrificanti di raffreddamento, area di saldatura, senza silicone

VK500421



Cavo di collegamento, 5 m, presa M12 a 4 poli angolata, estremità libera del cavo a 4 poli, 4x0,34 mm², PUR (poliuretano), Ø4,7 mm, -30-90°C, IP67, LED, resistente alla catena di trascinamento e alla torsione, oli e lubrificanti di raffreddamento, area di saldatura, senza silicone

VK20R321



Cavo di collegamento, 2 m, presa M12 a 4 poli angolata, estremità libera del cavo, 4x0,34 mm², PUR (poliuretano) arancione, Ø5,2 mm, 250V, -40-90°C, IP67, TPU, 4A, robotica, catena di trascinamento e resistente alla torsione, oli e lubrificanti di raffreddamento, area di saldatura, senza silicone

VK20R325



Cavo di collegamento, 2 m, presa M12 a 4 pin diritta, estremità libera del cavo, 4x0,34 mm², PUR (poliuretano) arancione, Ø5,2 mm, 250 V, -40-90°C, IP67, TPU, robotica, catena di trascinamento e resistente alla torsione, oli e lubrificanti di raffreddamento, area di saldatura, senza silicone

VK030F23



Cavo di collegamento, 0,3 m, presa M12 a 4 poli angolare, spina M12 a 4 poli diritta, 4x0,34 mm², PUR (poliuretano), IP67, LED, resistente alla catena di trascinamento e alla torsione, oli e lubrificanti di raffreddamento, area di saldatura, senza silicone

VK030F26



Cavo di collegamento, 0,3 m, presa M12 a 4 poli diritti, spina M12 a 4 poli diritti, 4x0,34 mm², PUR (poliuretano), IP67, LED, resistente alla catena di trascinamento e alla torsione, oli e lubrificanti di raffreddamento, area di saldatura, senza silicone

VK030F21



Cavo di collegamento, 0,3 m, presa M12 a 4 poli angolare, spina M12 a 4 poli diritta, 4x0,34 mm², 240 V, IP67, resistente alla catena di trascinamento e alla torsione, agli oli e ai lubrificanti di raffreddamento, area di saldatura, senza silicone

VK030F25



Cavo di collegamento, 0,3 m, presa M12 a 4 poli diritti, spina M12 a 4 poli diritti, 4x0,34 mm², PUR (poliuretano), 240 V, IP67, resistente alla catena di trascinamento e alla torsione, oli e lubrificanti di raffreddamento, area di saldatura, senza silicone

VK200321



Cavo di collegamento, 2 m, presa M12 a 4 poli angolata, estremità libera del cavo, 4x0,34 mm², PUR (poliuretano), Ø4,7 mm, 250 V, -40-90°C, IP67, resistente alla catena di trascinamento e alla torsione, oli e lubrificanti di raffreddamento, area di saldatura, senza silicone

Ulteriori accessori sono disponibili sulla nostra homepage



Installazione

L'installazione deve essere eseguita esclusivamente da un elettricista qualificato!



Smaltimento dei rifiuti

Numero RAEE secondo § 6 par. 3 ElektroG: 40951076

Istruzioni di sicurezza

/ Prima della messa in funzione, accertarsi che siano state rispettate tutte le indicazioni di sicurezza contenute nella documentazione del prodotto.

/ L'uso di questi prodotti è vietato se ha un impatto diretto sulla sicurezza personale.