

## OT370525

### 光学传感器 • 具有背景抑制功能的漫反射传感器

光学传感器, 漫反射传感器, 36x25x14mm, Sn: 20-100, 10-30V DC, -30-70°C, 2x PNP/NPN推挽式, 连接器M12 4pin 0.2m, IP67 / IP69k, V4A+PMMA, 1kHz, 无极性红光, 线, 手动调节



光学传感器的功能是无接触的。它们检测物体, 与它们的特性 (如形状、颜色、表面结构、材料) 无关。其基本工作原理是基于光的传输和接收。有三种不同的版本。1. 穿透式传感器由两个独立的装置组成, 一个是发射器, 一个是接收器, 它们相互对准。如果这两个设备之间的光束被中断, 集成在接收器中的开关输出就会改变其状态。2. 使用逆反射式传感器, 发射器和接收器位于一个设备中。发出的光束被安装在设备对面的反射器反射回接收器。一旦光束被打断, 集成在设备中的开关输出就会改变其状态。3. 使用漫反射传感器, 发射器和接收器都在一个设备中。发出的光束被要检测的物体所反射。一旦接收器检测到反射光, 集成在设备中的开关输出就会改变其状态。

#### 电气特性

响应/衰减时间	0.5 毫秒
开关输出的数量	2
显示	LED显示屏
开关功能的类型	常开触点 ( NO 表示 PNP ) 常闭触点 ( NC 表示 NPN ) 常闭触点 ( NC, 用于 PNP 常开触点 ( NO, 用于 NPN )
电气连接的类型	连接器M12
开关输出的类型	推拉式
额定开关电流	100 毫安
准备就绪的延迟	300 毫秒
设置程序	手动调整
短路保护	是
空载电流	15 毫安
引脚数量	4
残余纹波	15 %
切换距离	20 - 100 mm
开关频率	1000 Hz
电压下降	2 V
扫描功能	光照/暗照模式
衰减时间	0.5 毫秒
工作电压 ( DC )	10 - 30 V

**机械特征**

设计	长方体
宽度	14 mm
高度	35.5 mm
电缆长度	0.2 m
储存温度	-30 - 70 °C
长度	25 mm
保护程度 ( IP )	IP67 / IP69k
传感器的有效区域材料	塑料 ( PMMA )
外壳材料	不锈钢1.4404
环境温度	-30 - 70 °C

**光学特征**

光源	无极性红灯
光束形式	线路
传感器的波长	620 纳米
焦点处的光斑直径	6 mm

**其他特点**

运行模式	背景压制
开关触点	具有90%反射率的材料

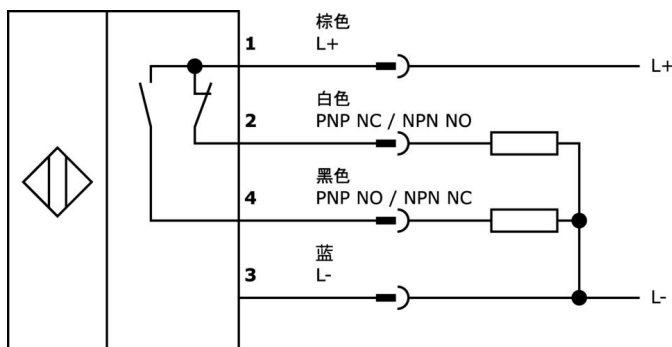
**种类**

ETIM 8	EC002719 带背景抑制的光电接近开关
--------	-----------------------

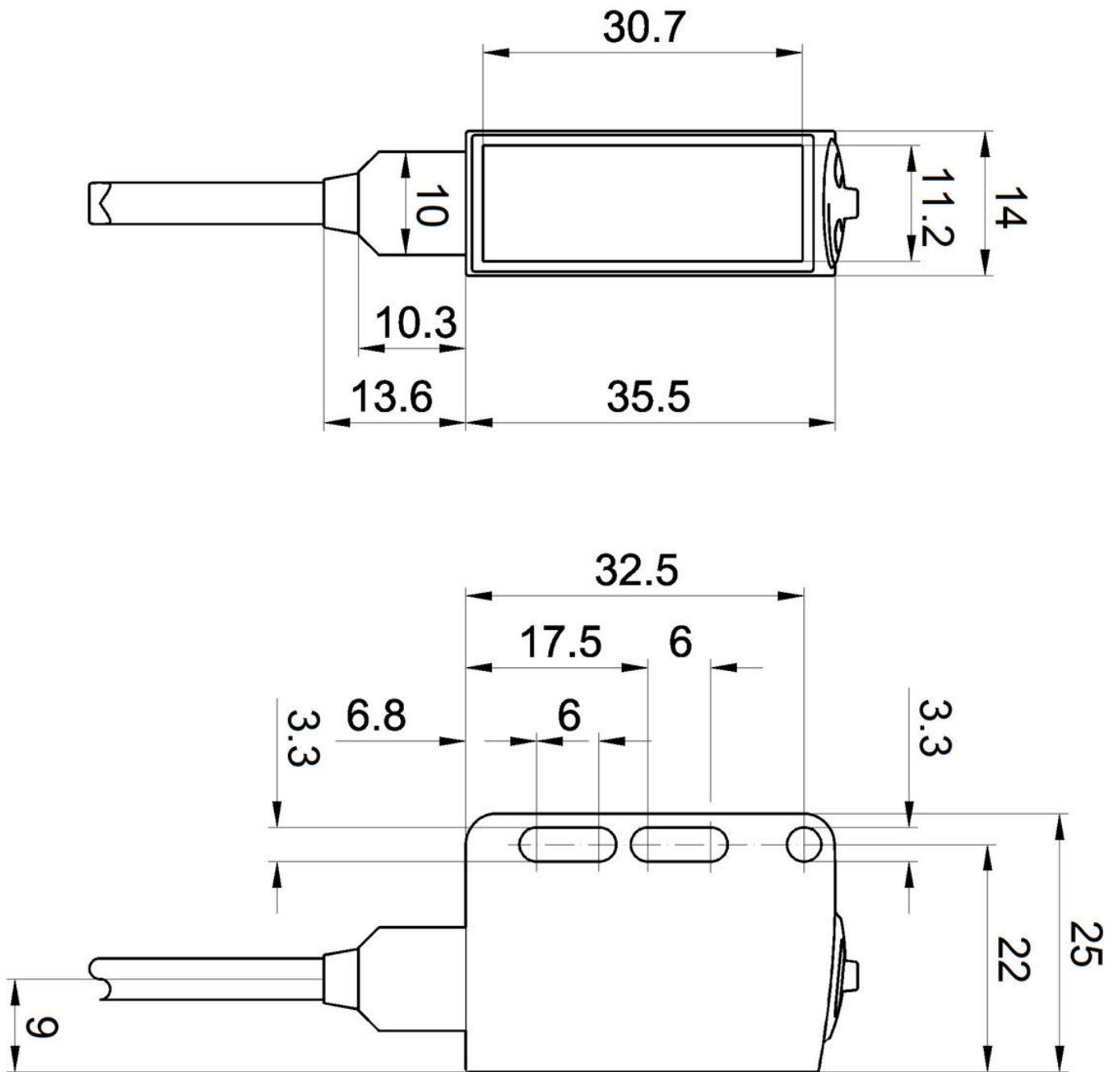
**更多**

IPF产品组	100个光学传感器
包装尺寸	123 x 77 x 25 mm
总重量	80 g
海关税号	85365019
WEEE编号	40951076
符合POP要求	是
适应性强	是
符合RoHS标准	是

**连接**



尺寸图



摘录配件方案

**VK200421**



连接电缆, 2米, M12母型 (插座) 4针角型, 自由导体端, 4x0.34mm<sup>2</sup>, PUR (聚氨酯), Ø4.7mm, -30-90°C, IP67, 带LED显示, 适用于拖链和抗扭, 油和冷却润滑剂, 焊接区, 硅树脂。

**VK500421**



连接电缆, 5米, M12母型 (插座) 4针角型, 自由导体端4针, 4x0.34mm<sup>2</sup>, PUR (聚氨酯), Ø4.7mm, -30-90°C, IP67, 带LED显示, 适合拖链和抗扭, 油和冷却润滑剂, 焊接区域, ...

**VK20R321**



连接电缆, 2米, M12母 (插座) 4针角形, 自由导体端, 4x0.34mm<sup>2</sup>, PUR (聚氨酯) 橙色, Ø5.2mm, 250V, -40-90°C, IP67, TPU, 4A, 机器人技术, 适用于拖链和抗扭, 油和冷却润滑剂, 焊接。

**VK20R325**



连接电缆, 2米, M12母 (插座) 4针直, 自由导体端, 4x0.34mm<sup>2</sup>, PUR (聚氨酯) 橙色, Ø5.2mm, 250V, -40-90°C, IP67, TPU, 机器人, 适用于拖链和抗扭, 油和冷却润滑剂, 焊接...

**VK030F23**



连接电缆, 0.3米, M12 插口 4针斜面, M12 插头 4针直面, 4x0.34mm<sup>2</sup>, PUR (聚氨酯), IP67, LED, 耐拖链和扭转, 耐油和冷却润滑剂, 焊接区, 无硅树脂

**VK030F26**



连接电缆, 0.3米, M12 插座 4针直插, M12 插头 4针直插, 4x0.34mm<sup>2</sup>, PUR (聚氨酯), IP67, LED, 耐拖链和扭转, 耐油和冷却润滑剂, 焊接区, 无硅树脂

**VK030F21**



连接电缆, 0.3米, M12 插口 4针斜面, M12 插头 4针直面, 4x0.34mm<sup>2</sup>, 240 伏, IP67, 耐拖链和扭转, 耐油和冷却润滑剂, 焊接区, 无硅树脂

**VK030F25**



连接电缆, 0.3米, M12 插座 4针直插, M12 插头 4针直插, 4x0.34mm<sup>2</sup>, PUR (聚氨酯), 240 伏, IP67, 耐拖链和扭转, 耐油和冷却润滑剂, 焊接区, 无硅树脂

**VK200321**



连接电缆, 2米, M12母型 (插座) 4针角型, 自由导体端, 4x0.34mm<sup>2</sup>, PUR (聚氨酯), Ø4.7mm, 250V, -40-90°C, IP67, 适用于拖链和抗扭, 油和冷却润滑剂, 焊接区, 无硅。

您可以在我们的主页上找到更多配件



**安装**

安装工作只能由合格的电工来完成!



**废弃处理**

根据第 6 条第 3 款 ElektroG 规定的 WEEE 编号: 40951076

安全警告

! 在初始操作之前, 请确保遵循产品信息中可能提供的所有安全说明。

! 切勿在人的安全取决于其功能的应用中使用这些设备。