

OT430471

Optische Sensoren • Taster mit Hintergrundausblendung

Sensor Optisch, Taster, 43x32x15mm, Sn: 20-350, 10-30V DC, 2x PNP antivalent, M8-Steckverbinder 4polig, IP67, Kunststoff ASA+PMMA, 0,5kHz, Rotlicht unpolarisiert, Punkt, manuelle Einstellung



Optische Sensoren arbeiten berührungslos. Sie erfassen Objekte, unabhängig von ihrer Beschaffenheit (z.B. Form, Farbe, Oberflächenstruktur, Material). Die grundsätzliche Funktionsweise beruht auf dem Senden und Empfangen von Licht. Es werden drei Varianten unterschieden: 1. Die Einweglichtschranke besteht aus zwei separaten Geräten, einem Sender und einem Empfänger, die aufeinander ausgerichtet werden. Wenn der Lichtstrahl zwischen beiden Geräten unterbrochen wird, wechselt der im Empfänger integrierte Schaltausgang seinen Zustand. 2. Bei der Reflexlichtschranke befinden sich Sender und Empfänger in einem Gerät. Der gesendete Lichtstrahl wird von einem gegenüber zu montierenden Reflektor auf den Empfänger reflektiert. Sobald der Lichtstrahl unterbrochen wird wechselt der im Gerät integrierte Schaltausgang seinen Zustand. 3. Beim Lichttaster befinden sich Sender und Empfänger in einem Gerät. Der gesendete Lichtstrahl wird vom zu erfassenden Objekt reflektiert. Sobald der Empfänger das reflektierte Licht erfasst, wechselt der im Gerät integrierte Schaltausgang seinen Zustand.

Elektrische Eigenschaften

Ansprechzeit	1 ms
Anzahl der Schaltausgänge	2
Anzeige	LED-Anzeige
Ausführung der Schaltfunktion	antivalent
Ausführung des elektrischen Anschlusses	Steckverbinder M8
Ausführung des Schaltausgangs	PNP
Bemessungsschaltstrom	100 mA
Einstellverfahren	manuelle Einstellung
Kurzschlussfest	Ja
Leerlaufstrom	30 mA
Polzahl	4
Schaltabstand	20 - 350 mm
Schaltfrequenz	500 Hz
Spannungsabfall	1,8 V
Tastfunktion	hell-/dunkelschaltend
Verpolungssicher	Ja
Abfallzeit	1 ms
Betriebsspannung (DC)	10 - 30 V
Störunterdrückung	Ja

Mechanische Eigenschaften

Bauform	Quader
Breite	14,8 mm
Höhe	43 mm
Länge	32,5 mm
Maximales Anzugsmoment	0,8 Nm
Schutzart (IP)	IP67
Werkstoff der aktiven Fläche	Kunststoff (PMMA)
Werkstoff des Gehäuses	Kunststoff (ASA)
Umgebungstemperatur	-25 - 65 °C

Optische Eigenschaften

Lichtart	Rotlicht unpolarisiert
Lichtstrahlform	Punkt
Wellenlänge der Lichtquelle	660 nm

Sonstige Eigenschaften

Betriebsart	Hintergrundausbildung
Referenzmedium / Objekt	Werkstoff mit 90% Reflektivität

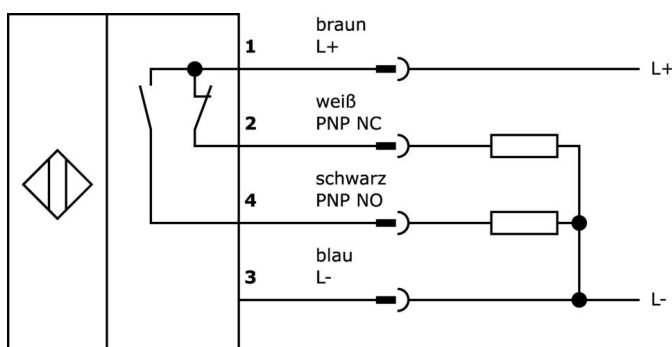
Klassifizierung

ETIM 8	EC002719 Lichttaster mit Hintergrundausbildung
--------	--

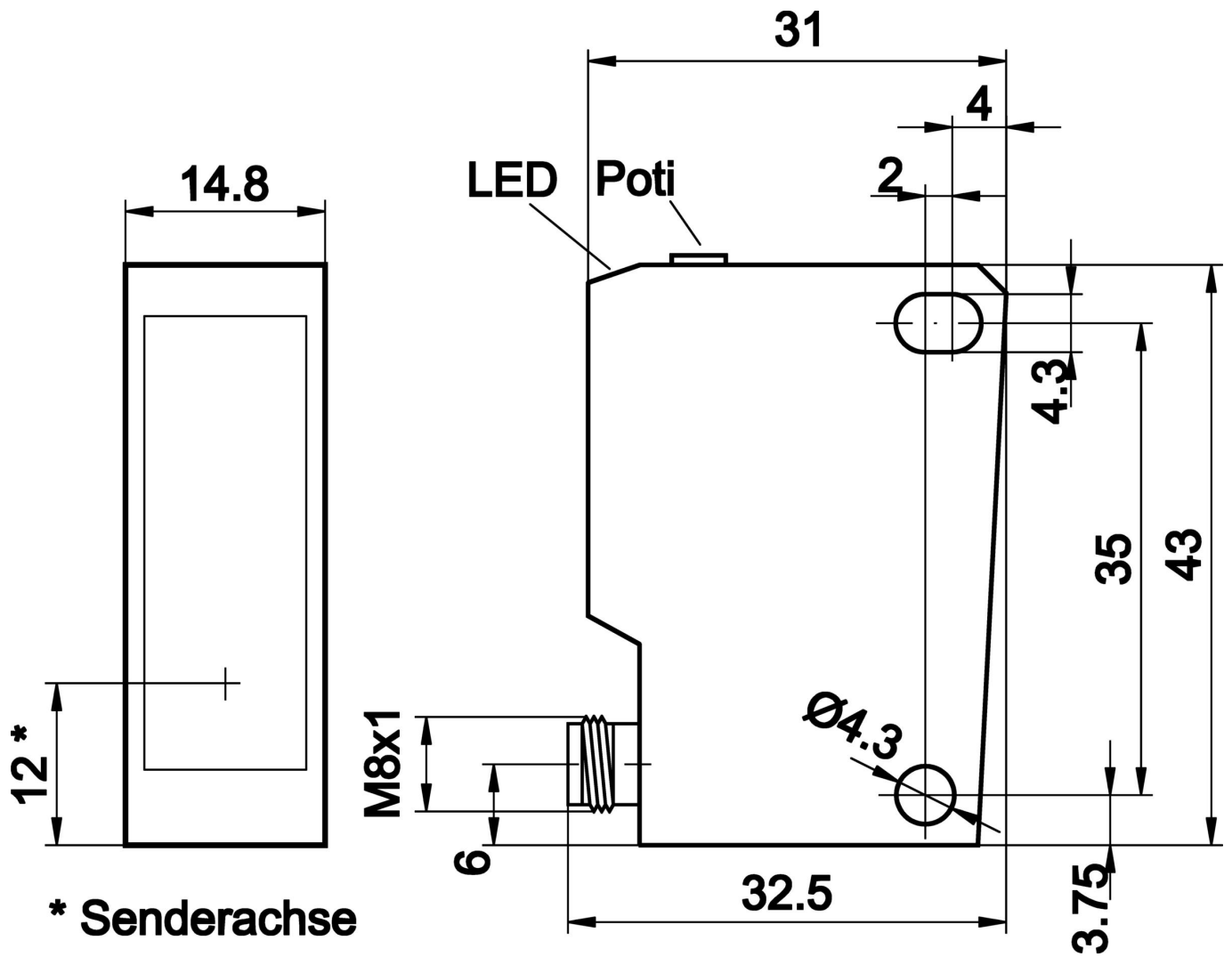
Weiteres

IPF Produktgruppe	100 Optische Sensoren
Verpackungsmaße	123 x 77 x 25 mm
Bruttogewicht	20 g
Zolltarifnummer	85365019
WEEE-Nummer	40951076
OzDS-konform	Ja
POP-konform	Ja
REACH-konform	Ja
RoHS konform	Ja
MTTF	1552 Jahr(e)
MTTFd (ungünstigster Fall)	453 Jahr(e)

Anschlussbild




Massbild




Auszug Zubehörprogramm

VK200371




Anschlussleitung, 2m, M8 Dose
4polig abgewinkelt, freies
Leitungsende, 4x0,34mm², PUR
(Polyurethan), Ø4,7mm, 30V, -30-
90°C, IP67, Schleppketten- und
torsionsfähig, Öle und
Kühlschmiermittel,
Schweißbereich, Silikonfrei

VK200375




Anschlussleitung, 2m, M8 Dose
4polig gerade, freies
Leitungsende, 4x0,34mm², PUR
(Polyurethan), Ø4,7mm, 30V, -30-
90°C, IP67, Schleppketten- und
torsionsfähig, Öle und
Kühlschmiermittel,
Schweißbereich, Silikonfrei

VK030F73




Verbindungsleitung, 0,3m, M8
Dose 4polig abgewinkelt, M8
Stecker 4polig gerade, 4x0,34mm²,
PUR (Polyurethan) schwarz, 24V, -
30-90°C, IP67, TPU, 3A, LED,
Schleppketten- und torsionsfähig,
Öle und Kühlschmiermittel,
Schweißbereich, Silikonfrei

VK060F73




Verbindungsleitung, 0,6m, M8
Dose 4polig abgewinkelt, M8
Stecker 4polig gerade, 4x0,34mm²,
PUR (Polyurethan) schwarz, 24V, -
30-90°C, IP67, TPU, 3A, LED,
Schleppketten- und torsionsfähig,
Öle und Kühlschmiermittel,
Schweißbereich, Silikonfrei

VK030F71




Verbindungsleitung, 0,3m, M8
Dose 4polig abgewinkelt, M8
Stecker 4polig gerade, 4adrig, PUR
(Polyurethan), Schleppketten- und
torsionsfähig, Öle und
Kühlschmiermittel,
Schweißbereich, Silikonfrei

VK030F75




Verbindungsleitung, 0,3m, M8
Dose 4polig gerade, M8 Stecker
4polig gerade, 4adrig, PUR
(Polyurethan), Schleppketten- und
torsionsfähig, Öle und
Kühlschmiermittel,
Schweißbereich, Silikonfrei

VK003071



Kabeldose, abgewinkelt,
Selbstkonfektionierbar,
Lötanschluss, Ø3,5-5mm, 4A, 30V,
-40-85°C, M8 Dose 4polig, IP67,
Messing

VK003075



Kabeldose, gerade,
Selbstkonfektionierbar,
Lötanschluss, Ø3,5-5mm, 4A, 30V,
-40-85°C, M8 Dose 4polig, IP67,
Messing

VK200471



Anschlussleitung, 2m, M8 Dose
4polig abgewinkelt, freies
Leitungsende, 4x0,34mm², PUR
(Polyurethan), Ø4,7mm, -30-90°C,
IP67, LED, Schleppketten- und
torsionsfähig, Öle und
Kühlschmiermittel,
Schweißbereich, Silikonfrei

Weiteres Zubehör finden Sie auf unserer Homepage



Einbau

Einbau / Installation darf nur durch eine
Elektrofachkraft erfolgen!



Entsorgung

WEEE-Nummer gemäß § 6 Abs. 3 ElektroG:
40951076

Sicherheitshinweise

/ Bitte vergewissern Sie sich vor Inbetriebnahme, dass alle ggf. in der Produktdokumentation aufgeführten
Sicherheitshinweise beachtet wurden.

/ Bei direkter Auswirkung auf die Personensicherheit ist die Anwendung dieser Produkte untersagt.