

## OT430471

### Sensores ópticos • Sensores con supresión de fondo

sensor óptico, sensor, 43x32x15mm, sn: 20-350, 10-30v dc, 2x pnp antivalente, conector m8 4polos, ip67, plástico asa+pmma, 0,5khz, luz roja no polarizada, punto, ajuste manual



Los sensores ópticos operan sin contacto. Estos detectan objetos independientemente de su naturaleza (p. ej. forma, color, estructura de la superficie, material). El modo de funcionamiento básico se basa en el envío y la recepción de luz. Se distinguen tres modelos: 1. La fotocélula de barrera está formada por dos equipos separados, un emisor y un receptor, los cuales están alineados entre sí. Cuando se interrumpe el haz de luz entre ambos equipos, la salida de conmutación integrada en el receptor cambia de estado. 2. En la fotocélula reflexiva el emisor y el receptor están dentro de un equipo. El haz de luz emitido se refleja en el receptor mediante un reflector que hay que montar enfrente. Cuando se interrumpe el haz de luz, la salida de conmutación integrada en el equipo cambia de estado. 3. En la fotocélula autorreflexiva, el emisor y el receptor están dentro de un equipo. El haz de luz emitido es reflejado por el objeto a detectar. En cuanto el receptor detecta la luz reflejada, la salida de conmutación integrada en el equipo cambia de estado.

#### Datos eléctricos

Tiempo de respuesta/caída	1 ms
Cantidad de salidas de conmutación	2
Pantalla	pantalla LED
Ejecución de la función de conmutación	antivalente
Versión de la conexión eléctrica	Conector M8
Versión de la salida de conmutación	PNP
Corriente de conmutación asignada	100 mA
Procedimiento de ajuste	Ajuste manual
A prueba de cortocircuitos	Sí
Corriente en vacío	30 mA
Número de polos	4
Distancia de conmutación	20 - 350 mm
Frecuencia de conmutación	500 Hz
Caída de tensión	1,8 V
Función de escaneo	de conmutación claridad/oscuridad
Con protección contra la inversión de polaridad	Sí
Tiempo de caída	1 ms
Tensión de servicio (CC)	10 - 30 V
Supresión de interferencias	Sí

**Datos mecánicos**

Diseño	Cubo
Ancho	14,8 mm
Altura	43 mm
Longitud	32,5 mm
Máximo par de apriete	0,8 Nm
Grado de protección (IP)	IP67
Material de la superficie activa del sensor	Plástico (PMMA)
Material de la carcasa	Plástico ASA
Temperatura ambiente	-25 - 65 °C

**Datos ópticos**

Tipo de luz	Luz roja no polarizada
Forma del haz de luz	Punto
Longitud de onda del sensor	660 nm

**Otros datos**

Modo de funcionamiento	Supresión de fondo
Medio / objeto de referencia	material con un 90% de reflectividad

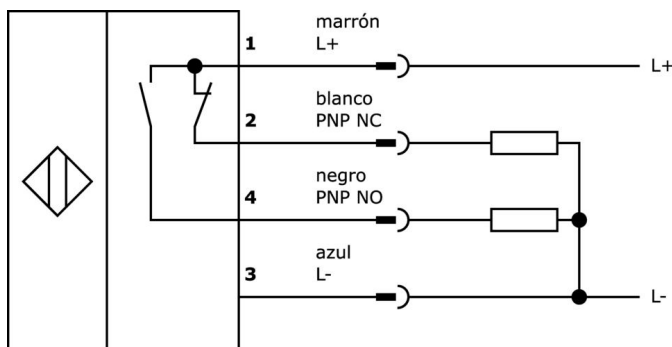
**Clasificación**

ETIM 8	EC002719 Escáner de luz con supresión de fondo
--------	--

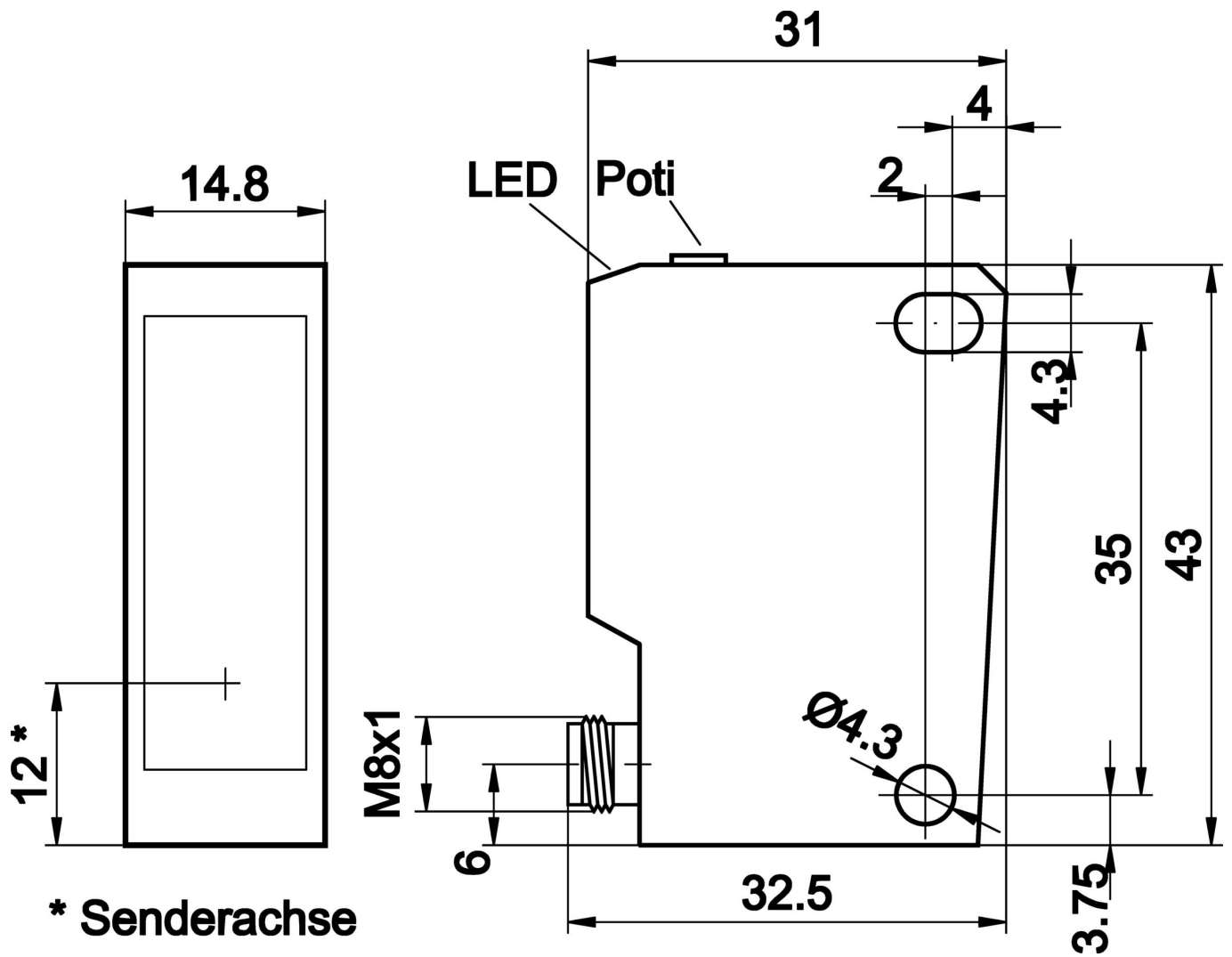
**Más**

Grupo de productos ipf	100 Sensores ópticos
dimensiones de embalaje	123 x 77 x 25 mm
Peso bruto	20 g
Código arancelario	85365019
WEEE número	40951076
Conforme con OzDS	Sí
Conforme con POP	Sí
Conforme a REACH	Sí
Conforme a RoHS	Sí
MTTF	1552 Año(s)
MTTFd (peor caso)	453 Año(s)

**Conexión**



Dibujo acotado



**Extracto del programa de accesorios**

**VK200371**



cable de conexión, 2m, m8  
hembra 4polos acodado,  
extremo del cable libre, 4x0,  
34mm<sup>2</sup>, pur (poliuretano), Ø4,  
7mm, 30v, -30-90°C, ip67, apto  
para cadenas de arrastre y torsión,  
aceites y lubricantes refrigerantes,  
área de soldadura, sin silicona

**VK200375**



cable de conexión, 2m, m8  
hembra 4polos recto, extremo  
del cable libre, 4x0,34mm<sup>2</sup>, pur  
(poliuretano), Ø4,7mm, 30v, -30-  
90°C, ip67, apto para cadenas de  
arrastre y torsión, aceites y  
lubricantes refrigerantes, área de  
soldadura, sin silicona

**VK030F73**



Cable de conexión, 0,3m, conector  
acodado M8 de 4 polos, conector  
recto M8 de 4 polos, 4x0,34mm<sup>2</sup>,  
PUR (poliuretano) negro, 24V, -30-  
90°C, IP67, TPU, 3A, LED,  
resistente a la cadena de arrastre  
y a la torsión, aceites y lubricantes  
refrigerantes, zona de soldadura,  
sin silicona

**VK060F73**



Cable de conexión, 0,6m, conector  
acodado M8 de 4 polos, conector  
recto M8 de 4 polos, 4x0,34mm<sup>2</sup>,  
PUR (poliuretano) negro, 24V, -30-  
90°C, IP67, TPU, 3A, LED,  
resistente a la cadena de arrastre  
y a la torsión, aceites y lubricantes  
refrigerantes, zona de soldadura,  
sin silicona

**VK030F71**



Cable de conexión, 0,3 m,  
conector acodado M8 de 4 polos,  
conector recto M8 de 4 polos, 4  
conductores, PUR (poliuretano),  
resistente a la cadena de arrastre  
y a la torsión, aceites y lubricantes  
refrigerantes, zona de soldadura,  
sin silicona

**VK030F75**



Cable de conexión, 0,3 m,  
conector hembra M8 de 4 polos  
recto, conector macho M8 de 4  
polos recto, de 4 hilos, PUR  
(poliuretano), resistente a la  
cadena de arrastre y a la torsión,  
aceites y lubricantes refrigerantes,  
zona de soldadura, sin silicona

**VK003071**



caja de conexiones, acodado,  
autocoefecionable, conexión  
soldada, Ø3,5-5mm, 4a, 30v, -40-  
85°C, m8 hembra 4polos, ip67,  
latón

**VK003075**



caja de conexiones, recto,  
autocoefecionable, conexión  
soldada, Ø3,5-5mm, 4a, 30v, -40-  
85°C, m8 hembra 4polos, ip67,  
latón

**VK200471**



Cable de conexión, 2m, conector  
M8 acodado de 4 polos, extremo  
de cable libre, 4x0,34mm<sup>2</sup>, PUR  
(poliuretano), Ø4,7mm, -30-90°C,  
IP67, LED, resistente a la cadena  
de arrastre y a la torsión, aceites y  
lubricantes refrigerantes, zona de  
soldadura, sin silicona

Encontrará más accesorios en nuestra página web



**Montaje**

El montaje/la instalación solo debe ser  
llevado a cabo por electricistas cualificados.



**Eliminación de residuos**

Número WEEE según § 6 párrafo 3 ElektroG:  
40951076

**Indicaciones de seguridad**

/ Antes de la puesta en marcha, asegúrese de que se han respetado todas las indicaciones de seguridad indicadas en la documentación del producto.

/ El uso de estos productos está prohibido si tienen un efecto directo en la seguridad de las personas.