

## OT430471

### 光学传感器 • 具有背景抑制功能的漫反射传感器

光学传感器，漫反射传感器，43x32x15mm，Sn：20-350，10-30V DC，2x PNP抗干扰，连接器M8 4pin，IP67，塑料ASA+PMMA，0.5kHz，无极性红光，点，手动调节



光学传感器的功能是无接触的。它们检测物体，与它们的特性（如形状、颜色、表面结构、材料）无关。其基本工作原理是基于光的传输和接收。有三种不同的版本。1.穿透式传感器由两个独立的装置组成，一个是发射器，一个是接收器，它们相互对准。如果这两个设备之间的光束被中断，集成在接收器中的开关输出就会改变其状态。2.2.使用逆反射式传感器，发射器和接收器位于一个设备中。发出的光束被安装在设备对面的反射器反射回接收器。一旦光束被打断，集成在设备中的开关输出就会改变其状态。3.3.使用漫反射传感器，发射器和接收器都在一个设备中。发出的光束被要检测的物体所反射。一旦接收器检测到反射光，集成在设备中的开关输出就会改变其状态。

#### 电气特性

响应/衰减时间	1 毫秒
开关输出的数量	2
显示	LED显示屏
开关功能的类型	独家-OR
电气连接的类型	连接器M8
开关输出的类型	PNP
额定开关电流	100 毫安
设置程序	手动调整
短路保护	是
空载电流	30 毫安
引脚数量	4
切换距离	20 - 350 mm
开关频率	500 Hz
电压下降	1.8 V
扫描功能	光照/暗照模式
反向极性保护	是
衰减时间	1 毫秒
工作电压 ( DC )	10 - 30 V
干扰抑制	是

机械特征

设计	长方体
宽度	14.8 mm
高度	43 mm
长度	32.5 mm
最大紧固扭矩	0.8 牛
保护程度 ( IP )	IP67
传感器的有效区域材料	塑料 ( PMMA )
外壳材料	塑料ASA
环境温度	-25 - 65 °C

光学特征

光源	无极性红灯
光束形式	观点
传感器的波长	660 纳米

其他特点

运行模式	背景压制
开关触点	具有90%反射率的材料

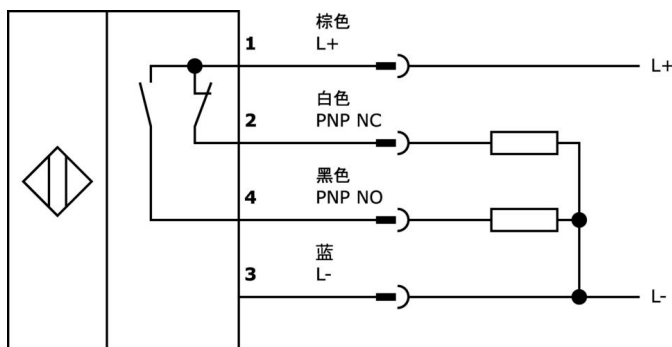
种类

ETIM 8	EC002719 带背景抑制的光电接近开关
--------	-----------------------

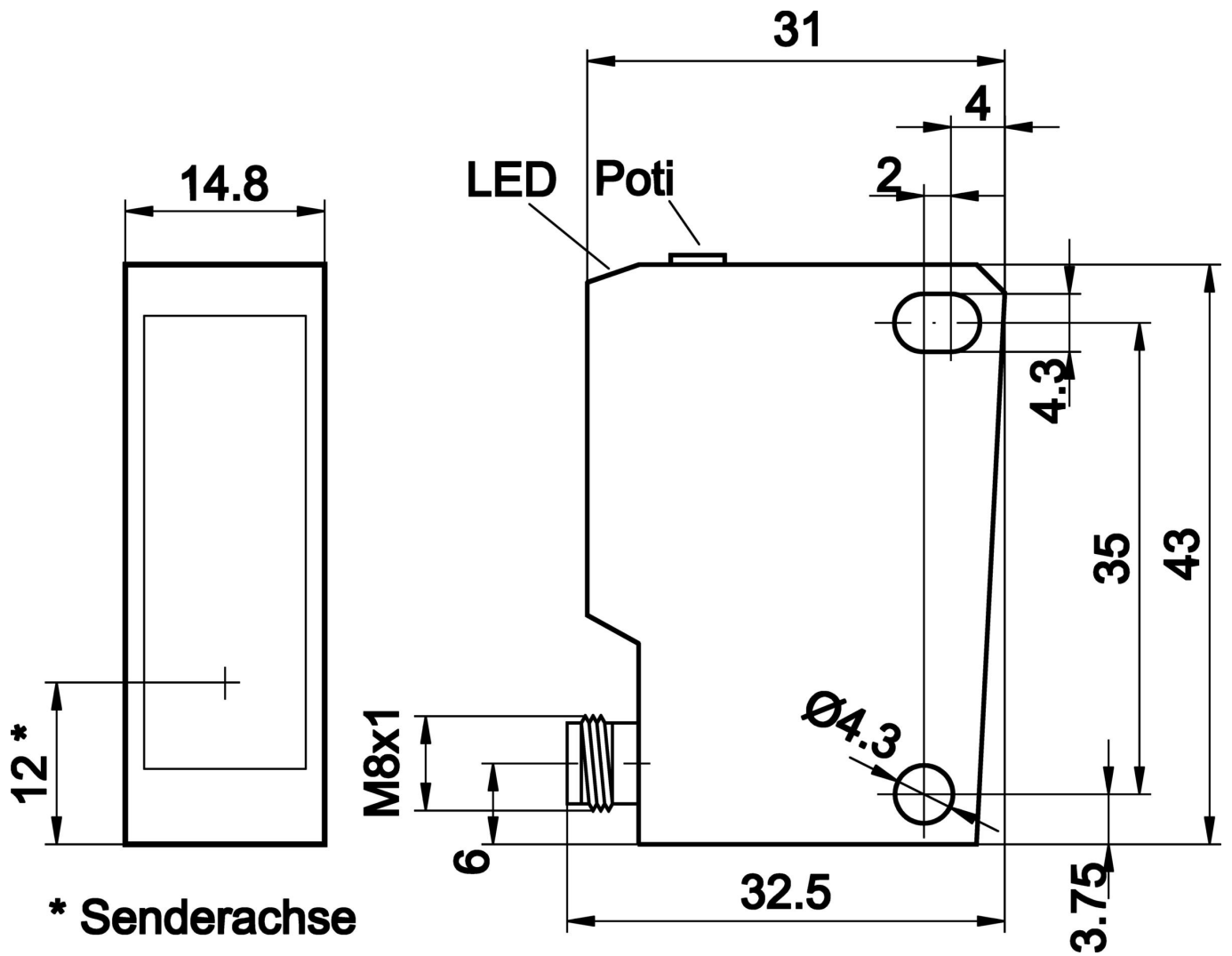
更多

IPF产品组	100个光学传感器
包装尺寸	123 x 77 x 25 mm
总重量	20 g
海关税号	85365019
WEEE编号	40951076
符合OzDS标准	是
符合POP要求	是
适应性强	是
符合RoHS标准	是
寿命周期	1552 年(s)
MTTFd ( 最坏情况 )	453 年(s)

连接



尺寸图




**摘录配件方案**


**VK200371**

 连接电缆，2米，M8母型（插座）4针角型，自由导体端，4x0.34mm<sup>2</sup>，PUR（聚氨酯），Ø4.7mm，30V，-30-90°C，IP67，适用于拖链和抗扭，油和冷却润滑剂，焊接区，无硅。


**VK200375**

 连接电缆，2米，M8母（插座）4针直头，自由导体端，4x0.34mm<sup>2</sup>，PUR（聚氨酯），Ø4.7mm，30V，-30-90°C，IP67，适用于拖链和抗扭，油和冷却润滑剂，焊接区，无硅酮


**VK030F73**

 连接电缆，0.3米，M8 插口 4 针斜面，M8 插头 4 针直面，4x0.34mm<sup>2</sup>，黑色 PUR（聚氨酯），24V，-30-90°C，IP67，TPU，3A，LED，抗拖链和扭转，耐油和冷却润滑剂，焊接区，无硅树脂


**VK060F73**

 连接电缆，0.6米，M8 插口 4 针斜面，M8 插头 4 针直面，4x0.34mm<sup>2</sup>，黑色 PUR（聚氨酯），24V，-30-90°C，IP67，TPU，3A，LED，抗拖链和扭转，耐油和冷却润滑剂，焊接区，无硅树脂


**VK030F71**

 连接电缆，0.3米，M8 插口 4 针斜角，M8 插头 4 针直角，4 芯，PUR（聚氨酯），抗拖链和扭转，耐油和冷却润滑剂，焊接区，无硅树脂


**VK030F75**

 连接电缆，0.3米，M8 插口（4 针）直式，M8 插头（4 针）直式，4 芯，PUR（聚氨酯），耐拖链和扭转，耐油和冷却润滑剂，焊接区，无硅树脂


**VK003071**

 电缆插座，有角度，适合自行组装，焊接连接，Ø3.5-5mm，4A，30V，-40-85°C，M8 母（插座）4 针，IP67，黄铜

**VK003075**

 电缆插座，直形，适合自行组装，焊接连接，Ø3.5-5mm，4A，30V，-40-85°C，M8 母（插座）4 针，IP67，黄铜

**VK200471**

 连接电缆，2米，M8 插口 4 针斜角，自由电缆端头，4x0.34mm<sup>2</sup>，PUR（聚氨酯），Ø4.7mm，-30-90°C，IP67，LED，耐拖链和扭转，耐油和冷却润滑剂，焊接区，无硅树脂

您可以在我们的主页上找到更多配件



**安装**  
安装工作只能由合格的电工来完成!



**废弃处理**  
根据第 6 条第 3 款 ElektroG 规定的 WEEE 编号：40951076

**安全警告**

- / 在初始操作之前，请确保遵循产品信息中可能提供的所有安全说明。
- / 切勿在人的安全取决于其功能的应用中使用这些设备。