

OT430473

Optische Sensoren • Taster mit Hintergrundausblendung

Sensor Optisch, Taster, 43x32x15mm, Sn: 30-500, 10-30V DC, 2x PNP antivalent, M8-Steckverbinder 4polig, IP67, Kunststoff ASA+PMMA, 0,5kHz, Rotlicht unpolarisiert, Punkt, manuelle Einstellung



Optische Sensoren arbeiten berührungslos. Sie erfassen Objekte, unabhängig von ihrer Beschaffenheit (z.B. Form, Farbe, Oberflächenstruktur, Material). Die grundsätzliche Funktionsweise beruht auf dem Senden und Empfangen von Licht. Es werden drei Varianten unterschieden: 1. Die Einweglichtschranke besteht aus zwei separaten Geräten, einem Sender und einem Empfänger, die aufeinander ausgerichtet werden. Wenn der Lichtstrahl zwischen beiden Geräten unterbrochen wird, wechselt der im Empfänger integrierte Schaltausgang seinen Zustand. 2. Bei der Reflexlichtschranke befinden sich Sender und Empfänger in einem Gerät. Der gesendete Lichtstrahl wird von einem gegenüber zu montierenden Reflektor auf den Empfänger reflektiert. Sobald der Lichtstrahl unterbrochen wird wechselt der im Gerät integrierte Schaltausgang seinen Zustand. 3. Beim Lichttaster befinden sich Sender und Empfänger in einem Gerät. Der gesendete Lichtstrahl wird vom zu erfassenden Objekt reflektiert. Sobald der Empfänger das reflektierte Licht erfasst, wechselt der im Gerät integrierte Schaltausgang seinen Zustand.

Elektrische Eigenschaften

| | |
|---|-----------------------|
| Ansprechzeit | 1 ms |
| Anzahl der Schaltausgänge | 2 |
| Anzeige | LED-Anzeige |
| Ausführung der Schaltfunktion | antivalent |
| Ausführung des elektrischen Anschlusses | Steckverbinder M8 |
| Ausführung des Schaltausgangs | PNP |
| Bemessungsschaltstrom | 100 mA |
| Einstellverfahren | manuelle Einstellung |
| Kurzschlussfest | Ja |
| Leerlaufstrom | 30 mA |
| Polzahl | 4 |
| Schaltabstand | 30 - 500 mm |
| Schaltfrequenz | 500 Hz |
| Spannungsabfall | 1,8 V |
| Tastfunktion | hell-/dunkelschaltend |
| Verpolungssicher | Ja |
| Abfallzeit | 1 ms |
| Betriebsspannung (DC) | 10 - 30 V |
| Störunterdrückung | Ja |

Mechanische Eigenschaften

| | |
|------------------------------|-------------------|
| Bauform | Quader |
| Breite | 14,8 mm |
| Höhe | 43 mm |
| Länge | 32,5 mm |
| Maximales Anzugsmoment | 0,8 Nm |
| Schutzart (IP) | IP67 |
| Werkstoff der aktiven Fläche | Kunststoff (PMMA) |
| Werkstoff des Gehäuses | Kunststoff (ASA) |
| Umgebungstemperatur | -25 - 65 °C |

Optische Eigenschaften

| | |
|-----------------------------|------------------------|
| Lichtart | Rotlicht unpolarisiert |
| Lichtstrahlform | Punkt |
| Wellenlänge der Lichtquelle | 660 nm |

Sonstige Eigenschaften

| | |
|-------------------------|---------------------------------|
| Betriebsart | Hintergrundausbildung |
| Referenzmedium / Objekt | Werkstoff mit 90% Reflektivität |

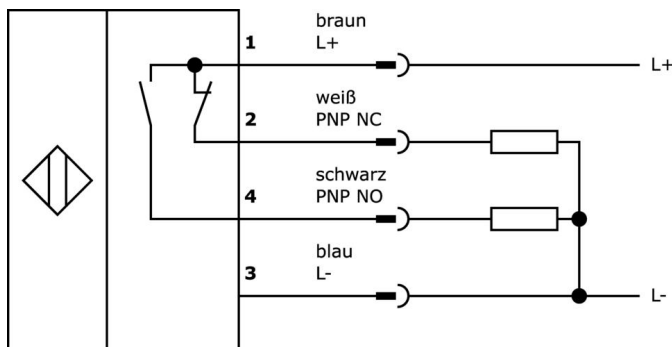
Klassifizierung

| | |
|--------|--|
| ETIM 8 | EC002719 Lichttaster mit Hintergrundausbildung |
|--------|--|

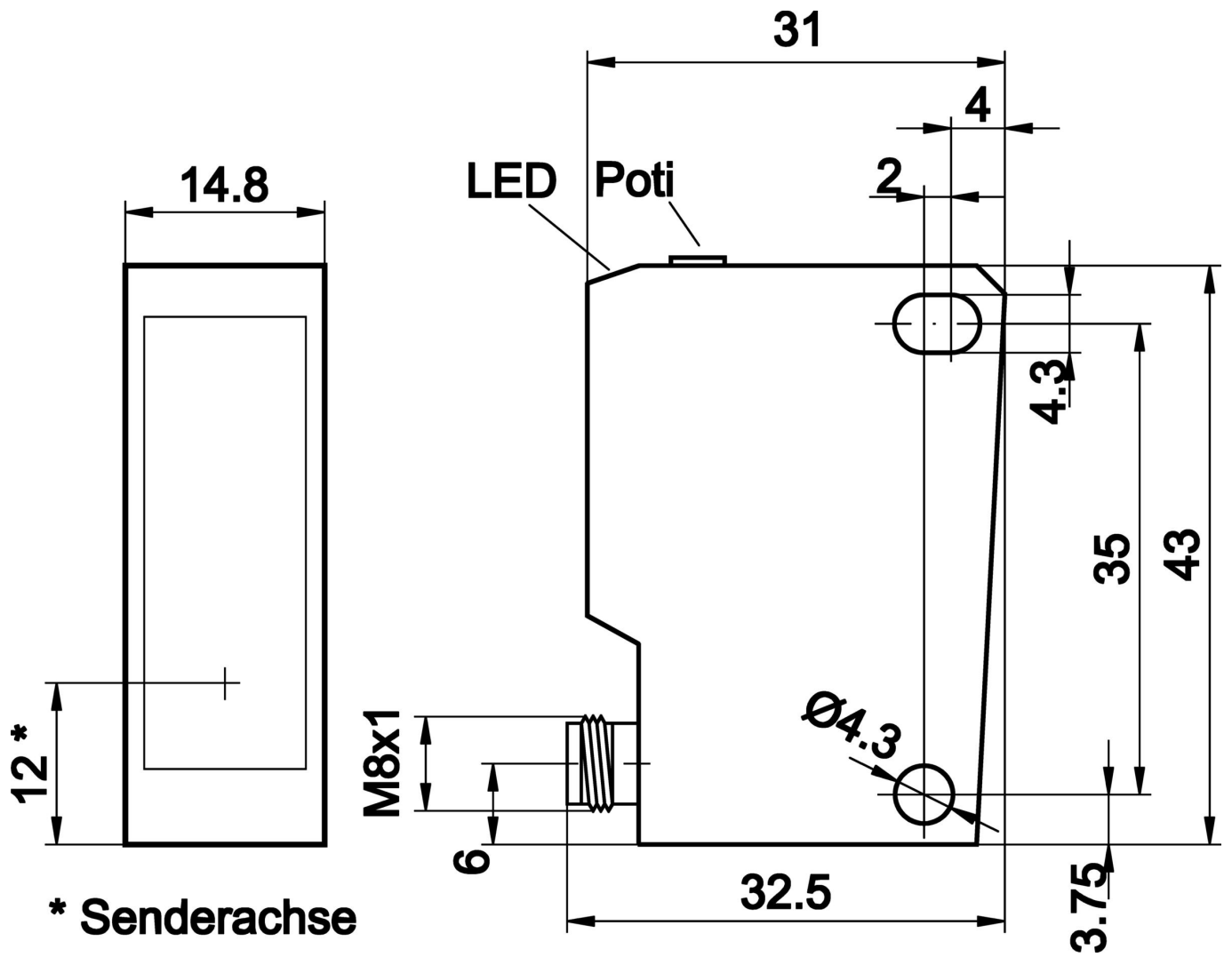
Weiteres

| | |
|-------------------|-----------------------|
| IPF Produktgruppe | 100 Optische Sensoren |
| Verpackungsmaße | 123 x 77 x 25 mm |
| Bruttogewicht | 20 g |
| Zolltarifnummer | 85365019 |
| WEEE-Nummer | 40951076 |
| OzDS-konform | Ja |
| POP-konform | Ja |
| REACH-konform | Ja |
| RoHS konform | Ja |

Anschlussbild



Massbild



Auszug Zubehörprogramm

AY000120



Zubehör Sensor, Befestigungskit, Metall, Kugelgelenk

AY000162



Zubehör, Magnet, Ø43mm, Neodym-Eisen-Bor, Innengewinde M5, Gummi

VK030F71



Verbindungsleitung, 0,3m, M8 Dose 4polig abgewinkelt, M8 Stecker 4polig gerade, 4adrig, PUR (Polyurethan), Schleppketten- und torsionsfähig, Öle und Kühlschmiermittel, Schweißbereich, Silikonfrei

VK030F75



Verbindungsleitung, 0,3m, M8 Dose 4polig gerade, M8 Stecker 4polig gerade, 4adrig, PUR (Polyurethan), Schleppketten- und torsionsfähig, Öle und Kühlschmiermittel, Schweißbereich, Silikonfrei

VK200471



Anschlussleitung, 2m, M8 Dose 4polig abgewinkelt, freies Leitungsende, 4x0,34mm², PUR (Polyurethan), Ø4,7mm, -30-90°C, IP67, LED, Schleppketten- und torsionsfähig, Öle und Kühlschmiermittel, Schweißbereich, Silikonfrei

VK500471



Anschlussleitung, 5m, M8 Dose 4polig abgewinkelt, freies Leitungsende 4polig, 4x0,34mm², PUR (Polyurethan), Ø4,7mm, -30-90°C, IP67, LED, Schleppketten- und torsionsfähig, Öle und Kühlschmiermittel, Schweißbereich, Silikonfrei

AY98C293



Zubehör Sensor, Teflonkappe, M8x1 5lang, PTFE

VK030F73



Verbindungsleitung, 0,3m, M8 Dose 4polig abgewinkelt, M8 Stecker 4polig gerade, 4x0,34mm², PUR (Polyurethan) schwarz, 24V, -30-90°C, IP67, TPU, 3A, LED, Schleppketten- und torsionsfähig, Öle und Kühlschmiermittel, Schweißbereich, Silikonfrei

VK060F73



Verbindungsleitung, 0,6m, M8 Dose 4polig abgewinkelt, M8 Stecker 4polig gerade, 4x0,34mm², PUR (Polyurethan) schwarz, 24V, -30-90°C, IP67, TPU, 3A, LED, Schleppketten- und torsionsfähig, Öle und Kühlschmiermittel, Schweißbereich, Silikonfrei

Weiteres Zubehör finden Sie auf unserer Homepage



Einbau

Einbau / Installation darf nur durch eine Elektrofachkraft erfolgen!



Entsorgung

WEEE-Nummer gemäß § 6 Abs. 3 ElektroG: 40951076

Sicherheitshinweise

/ Bitte vergewissern Sie sich vor Inbetriebnahme, dass alle ggf. in der Produktdokumentation aufgeführten Sicherheitshinweise beachtet wurden.

/ Bei direkter Auswirkung auf die Personensicherheit ist die Anwendung dieser Produkte untersagt.