

## OT430473

### 光学传感器 • 具有背景抑制功能的漫反射传感器

光学传感器, 漫反射传感器, 43x32x15mm, Sn:30-500, 10-30V DC, 2x PNP抗干扰器, 连接器M8 4pin, IP67, 塑料ASA+PMMA, 0.5kHz, 无极性红光, 点, 手动调节



光学传感器的功能是无接触的。它们检测物体, 与它们的特性 ( 如形状、颜色、表面结构、材料 ) 无关。其基本工作原理是基于光的传输和接收。有三种不同的版本。1.穿透式传感器由两个独立的装置组成, 一个是发射器, 一个是接收器, 它们相互对准。如果这两个设备之间的光束被中断, 集成在接收器中的开关输出就会改变其状态。2.2.使用逆反射式传感器, 发射器和接收器位于一个设备中。发出的光束被安装在设备对面的反射器反射回接收器。一旦光束被打断, 集成在设备中的开关输出就会改变其状态。3.3.使用漫反射传感器, 发射器和接收器都在一个设备中。发出的光束被要检测的物体所反射。一旦接收器检测到反射光, 集成在设备中的开关输出就会改变其状态。

#### 电气特性

响应/衰减时间	1 毫秒
开关输出的数量	2
显示	LED显示屏
开关功能的类型	独家-OR
电气连接的类型	连接器M8
开关输出的类型	PNP
额定开关电流	100 毫安
设置程序	手动调整
短路保护	是
空载电流	30 毫安
引脚数量	4
切换距离	30 - 500 mm
开关频率	500 Hz
电压下降	1.8 V
扫描功能	光照/暗照模式
反向极性保护	是
衰减时间	1 毫秒
工作电压 ( DC )	10 - 30 V
干扰抑制	是

机械特征

设计	长方体
宽度	14.8 mm
高度	43 mm
长度	32.5 mm
最大紧固扭矩	0.8 牛
保护程度 ( IP )	IP67
传感器的有效区域材料	塑料 ( PMMA )
外壳材料	塑料ASA
环境温度	-25 - 65 °C

光学特征

光源	无极性红灯
光束形式	观点
传感器的波长	660 纳米

其他特点

运行模式	背景压制
开关触点	具有90%反射率的材料

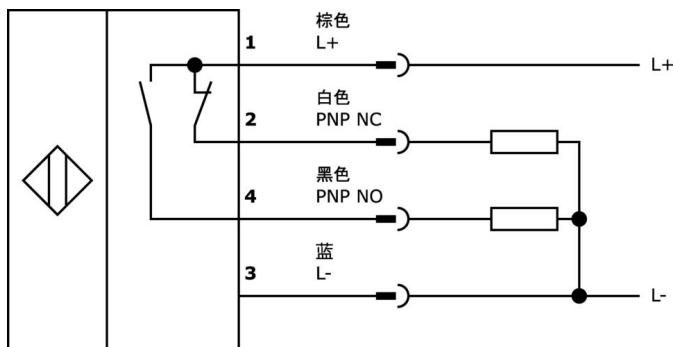
种类

ETIM 8	EC002719 带背景抑制的光电接近开关
--------	-----------------------

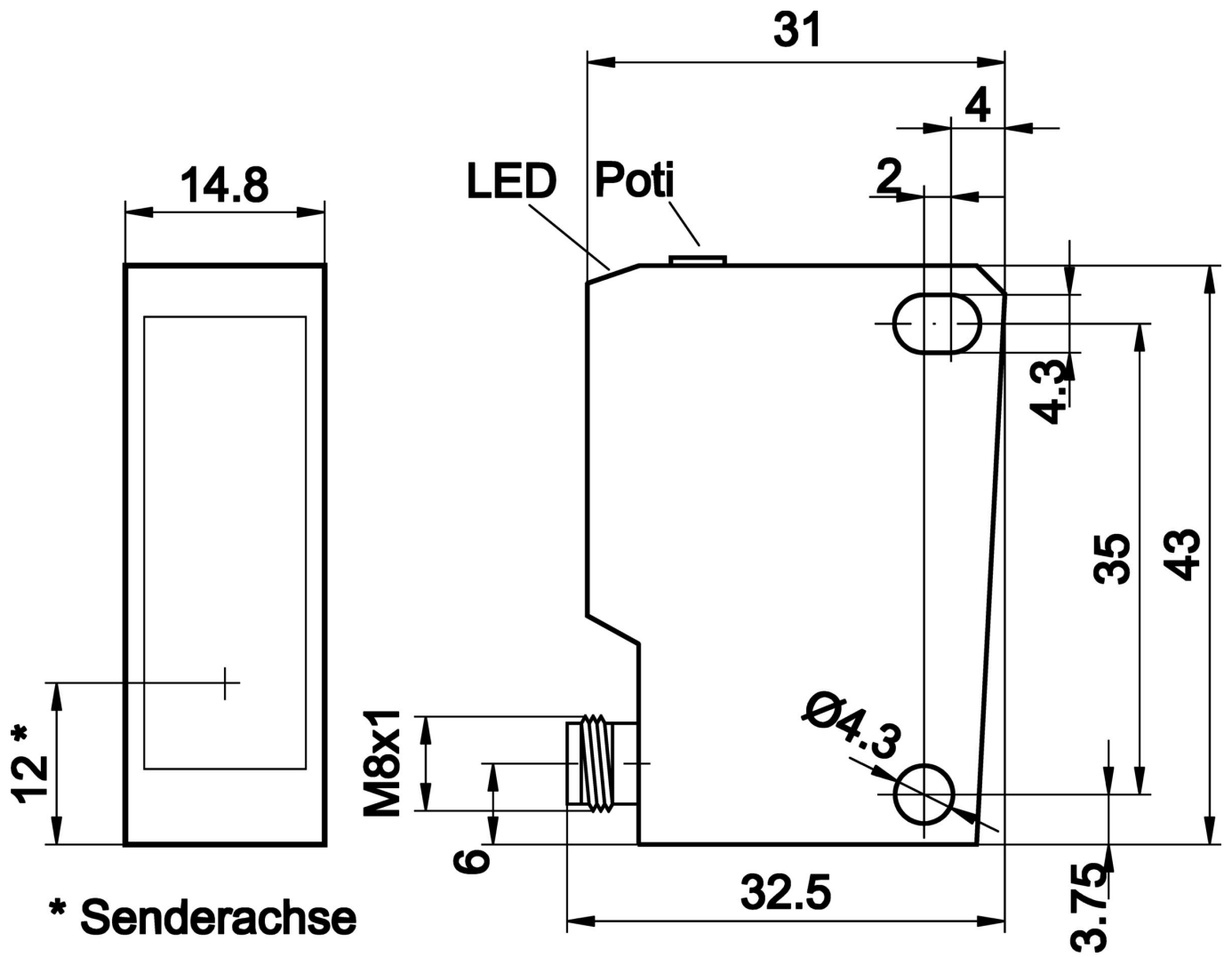
更多

IPF产品组	100个光学传感器
包装尺寸	123 x 77 x 25 mm
总重量	20 g
海关税号	85365019
WEEE编号	40951076
符合OzDS标准	是
符合POP要求	是
适应性强	是
符合RoHS标准	是

连接



尺寸图



摘录配件方案

**AY000120**



附件 传感器, 安装套件, 金属, 球状接头

**AY000162**



配件, 磁铁,  $\varnothing 43\text{mm}$ , 钕铁硼, 内螺纹 M5, 橡胶

**VK030F71**



连接电缆, 0.3 米, M8 插口 4 针斜角, M8 插头 4 针直角, 4 芯, PUR (聚氨酯), 抗拖链和扭转, 耐油和冷却润滑剂, 焊接区, 无硅树脂

**VK030F75**



连接电缆, 0.3 米, M8 插口 (4 针) 直式, M8 插头 (4 针) 直式, 4 芯, PUR (聚氨酯), 耐拖链和扭转, 耐油和冷却润滑剂, 焊接区, 无硅树脂

**VK200471**



连接电缆, 2 米, M8 插口 4 针斜角, 自由电缆端头, 4x0.34mm<sup>2</sup>, PUR (聚氨酯),  $\varnothing 4.7\text{mm}$ , -30-90°C, IP67, LED, 耐拖链和扭转, 耐油和冷却润滑剂, 焊接区, 无硅树脂

**VK500471**



连接电缆, 5 米, M8 插口 4 针斜角, 电缆自由端 4 针, 4x0.34mm<sup>2</sup>, PUR (聚氨酯),  $\varnothing 4.7\text{mm}$ , -30-90°C, IP67, LED, 耐拖链和扭转, 耐油和冷却润滑剂, 焊接区, 无硅树脂

**AY98C293**



附件传感器, 特氟隆帽, M8x1.5 长, 聚四氟乙烯 (PTFE)。

**VK030F73**



连接电缆, 0.3 米, M8 插口 4 针斜面, M8 插头 4 针直面, 4x0.34mm<sup>2</sup>, 黑色 PUR (聚氨酯), 24V, -30-90°C, IP67, TPU, 3A, LED, 抗拖链和扭转, 耐油和冷却润滑剂, 焊接区, 无硅树脂

**VK060F73**



连接电缆, 0.6 米, M8 插口 4 针斜面, M8 插头 4 针直面, 4x0.34mm<sup>2</sup>, 黑色 PUR (聚氨酯), 24V, -30-90°C, IP67, TPU, 3A, LED, 抗拖链和扭转, 耐油和冷却润滑剂, 焊接区, 无硅树脂

您可以在我们的主页上找到更多配件



**安装**  
安装工作只能由合格的电工来完成!



**废弃处理**  
根据第 6 条第 3 款 ElektroG 规定的 WEEE 编号: 40951076

安全警告

! 在初始操作之前, 请确保遵循产品信息中可能提供的所有安全说明。

! 切勿在人的安全取决于其功能的应用中使用这些设备。