

OT450021

Sensores ópticos • Medición de distancias

Sensor óptico, Pulsador, 56x32x18mm, Sn:60-550mm, Triangulación, 12-30V DC, 4-20mA, 1xPNP/NPN push-pull, IO-Link, Conector M12 5pin, IP67, plástico ASA+plástico, luz roja no polarizada, punto, Parametrización / Teach-In



/ Point-Source-LED

interfaz IO-Link dimensiones compactas

Los sensores ópticos funcionan sin contacto. Detectan objetos, independientemente de su naturaleza (por ejemplo, forma, color, estructura de la superficie, material). El modo básico de funcionamiento se basa en la transmisión y recepción de luz. Se distinguen tres variantes: 1. el sensor pasante consta de dos dispositivos separados, un emisor y un receptor, que están alineados entre sí. Cuando se interrumpe el haz de luz entre ambos dispositivos, la salida de conmutación integrada en el receptor cambia de estado. 2. en el caso de la barrera fotoeléctrica de reflexión, el emisor y el receptor se encuentran en un solo dispositivo. El haz luminoso transmitido se refleja en el receptor mediante un reflector que se monta enfrente. En cuanto se interrumpe el haz luminoso, la salida de conmutación integrada en el dispositivo cambia de estado. En el detector de reflexión directa, el emisor y el receptor se encuentran en un solo aparato. El haz de luz transmitido es reflejado por el objeto a detectar. En cuanto el receptor detecta la luz reflejada, la salida de conmutación integrada en el dispositivo cambia de estado.

Datos eléctricos

Tiempo de respuesta/caída	0,49 ms
Pantalla	pantalla LED
Resolución	1 mm
Ejecución de la función de conmutación	Contacto NC/NA
Versión de la salida analógica	4 - 20mA
Versión de la conexión eléctrica	Conector M12
Versión de la salida de conmutación	Push-pull
Corriente de conmutación asignada	100 mA
Procedimiento de ajuste	Parametrización Teach-In
A prueba de cortocircuitos	Sí
Corriente en vacío	40 mA
Número de polos	5
Caída de tensión	3 V
Función de escaneo	de conmutación claridad/oscuridad
Con protección contra la inversión de polaridad	Sí
Principio de medición	triangulación
Interfaz de comunicación admitida	IO-Link
Tensión de servicio (CC)	12 - 30 V
Zona muerta	0 - 60
Rango de medición	60 - 550 mm

Datos mecánicos

Diseño	Cubo
Ancho	18 mm
Altura	56,2 mm
Longitud	32,2 mm
Grado de protección (IP)	IP67
Material de la superficie activa del sensor	Plástico (PMMA)
Material de la carcasa	Plástico ASA
Temperatura ambiente	-25 - 60 °C

Datos ópticos

Tipo de luz	Luz roja no polarizada
Salida de luz	lateral
Forma del haz de luz	Punto
Triangulación	Supresión de fondo
Longitud de onda del sensor	630 nm
Diámetro del punto luminoso en el punto focal	9 mm

Otros datos

Versión IO-Link	V1.1.2
Modo de funcionamiento	Supresión de fondo
Medio / objeto de referencia	material con un 90% de reflectividad

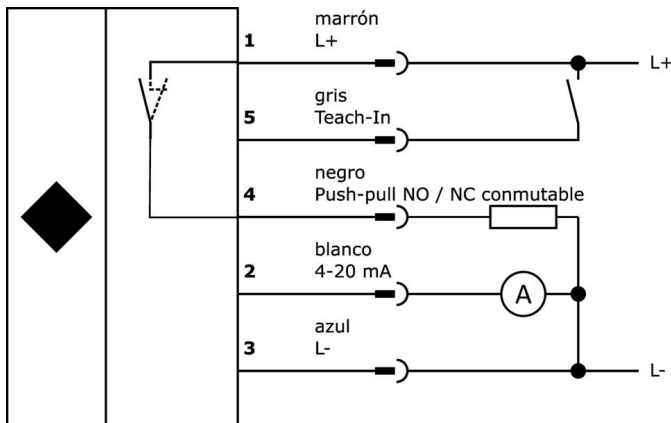
Clasificación

ETIM 8	EC001825 Sensor óptico de distancia
--------	-------------------------------------

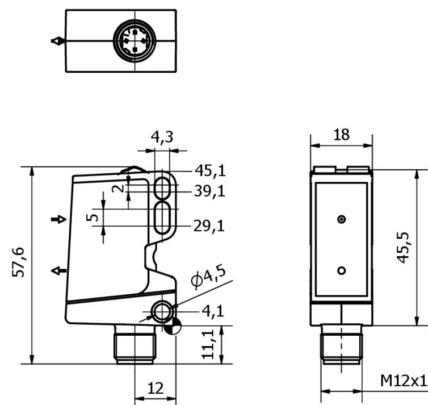
Más

Grupo de productos ipf	109 Sensores ópticos (analógicos)
dimensiones de embalaje	123 x 77 x 25 mm
Peso bruto	40 g
Código arancelario	85365019
WEEE número	40951076
Conforme con OzDS	Sí
Conforme con POP	Sí
Conforme a REACH	Sí
Conforme a RoHS	Sí

Conexión



Dibujo acotado



Extracto del programa de accesorios

VK003021



caja de conexiones, acodado, autocofeccionable, conexión con tornillos, Ø3-6,5mm, 4a, 60v, -25-90°C, m12 hembra 5polos, ip67, pbt

VK003025



caja de conexiones, recto, autocofeccionable, conexión con tornillos, Ø3-6,5mm, 4a, 60v, -25-90°C, m12 hembra 5polos, ip67, pbt

AY000138



accesorios sensor, Kit de fijación, Metal, rótula

VY000004



alimentación de corriente continua, sensor tester, 120x26x72mm, 18V, 0,04a, conexión por resorte 4polos, ip20, plástico

VY200120



temporizador, con retardo de conexión/desconexión, Ø20mm 60largo, 65s, 10-30v dc, 1x contacto na, m12 4polos, ip67, plástico, teach-in

VY030125



temporizador, retardo de conexión, 0-0,15s, 10-35v dc, 1x contacto na, m12 3polos 0,3m, ip67, plástico, potenciómetro

AY98A607



accesorios sensor, Tapa de teflón, Ø16mm 16largo, rosca interna 12, Politetrafluoroetileno (PTFE)

VL600104



Módulo lógico, 42x122x60mm, AND, 4 conectores, 10-30V CC, conector M12 de 4 polos en el lado del sensor, conector M12 de 4 polos en el lado del control, IP67, plástico

VL600108



módulo lógico, 42x172x60mm, y, 8veces, 10-30v dc, lado del sensor m12 hembra 4polos, lado del control m12 conector macho 4polos, ip67, plástico

Encontrará más accesorios en nuestra página web



Montaje

El montaje/la instalación solo debe ser llevado a cabo por electricistas cualificados.



Eliminación de residuos

Número WEEE según § 6 párrafo 3 ElektroG: 40951076

Indicaciones de seguridad

- / Antes de la puesta en marcha, asegúrese de que se han respetado todas las indicaciones de seguridad indicadas en la documentación del producto.
- / El uso de estos productos está prohibido si tienen un efecto directo en la seguridad de las personas.
- / Cualquier software, controladores o archivos IOOD que puedan ser necesarios para operar su dispositivo pueden ser descargados gratuitamente desde nuestra página web: www.ipf-electronic.de/es