

OT450021

Sensori ottici • Misurazione della distanza

Sensore ottico, a pulsante, 56x32x18mm, Sn:60-550mm, triangolazione, 12-30V DC, 4-20mA, 1xPNP/NPN push-pull, IO-Link, connettore M12 a 5 poli, IP67, plastica ASA+plastica, luce rossa non polarizzata, punto, parametrizzazione / apprendimento



/ Sorgente puntiforme LED

Interfaccia IO-Link Dimensioni compatte

I sensori ottici funzionano senza contatto. Rilevano gli oggetti indipendentemente dalle loro proprietà (ad esempio, forma, colore, struttura superficiale, materiale). La modalità di funzionamento di base si basa sulla trasmissione e sulla ricezione della luce. Ne esistono tre tipi diversi: 1. il sensore a sbarramento è costituito da due dispositivi separati, un trasmettitore e un ricevitore, allineati tra loro. Se il fascio di luce tra i due dispositivi viene interrotto, l'uscita di commutazione integrata nel ricevitore cambia il suo stato. 2 Nel sensore a catarifrangente, il trasmettitore e il ricevitore si trovano in un unico dispositivo. Il fascio di luce trasmesso viene riflesso sul ricevitore da un riflettore da montare di fronte. Non appena il fascio di luce viene interrotto, l'uscita di commutazione integrata nel dispositivo cambia stato. 3. con il sensore di luce, il trasmettitore e il ricevitore sono in un unico dispositivo. Il raggio di luce trasmesso viene riflesso dall'oggetto da rilevare. Non appena il ricevitore rileva la luce riflessa, l'uscita di commutazione integrata nel dispositivo cambia stato.

Proprietà elettriche

Tempo di risposta	0,49 ms
Display	Display a LED
Risoluzione	1 mm
Esecuzione della funzione di commutazione	Contatto normalmente chiuso/normalmente aperto
Progettazione dell'uscita analogica	4 - 20mA
Progettazione del collegamento elettrico	Connettore M12
Progettazione dell'uscita di commutazione	Spingere/tirare
Corrente di commutazione nominale	100 mA
Procedura di impostazione	Parametrizzazione Teach-In
A prova di cortocircuito	Sì
Corrente a vuoto	40 mA
Numero di pali	5
Caduta di tensione	3 V
Funzione touch	Commutazione luce/buio
Protezione contro l'inversione di polarità	Sì
Principio di misura	triangolazione
Interfaccia di comunicazione supportata	IO-Link
Tensione di esercizio (CC)	12 - 30 V
Zona morta	0 - 60
Campo di misura	60 - 550 mm

Proprietà meccaniche

Design	Cuboide
Larghezza	18 mm
Altezza	56,2 mm
Lunghezza	32,2 mm
Classe di protezione (IP)	IP67
Materiale della superficie attiva del sensore	Plastica (PMMA)
Materiale dell'alloggiamento	Plastica ASA
Temperatura ambiente	-25 - 60 °C

Proprietà ottiche

Tipo di luce	Luce rossa non polarizzata
Emissione di luce	Laterale
Forma del fascio di luce	Punto
Triangolazione	Soppressione dello sfondo
Lunghezza d'onda del sensore	630 nm
Diametro dello spot luminoso nel punto focale	9 mm

Altre proprietà

Versione IO-Link	V1.1.2
Modalità operativa	Soppressione dello sfondo
Mezzo di riferimento / oggetto	Materiale con riflettanza del 90%.

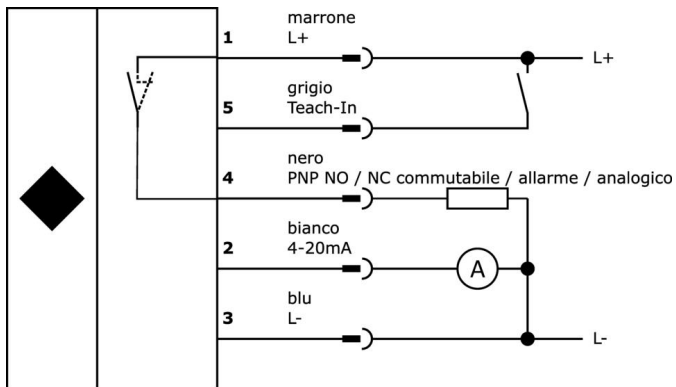
Classificazione

ETIM 8	EC001825 Sensore ottico di distanza
--------	-------------------------------------

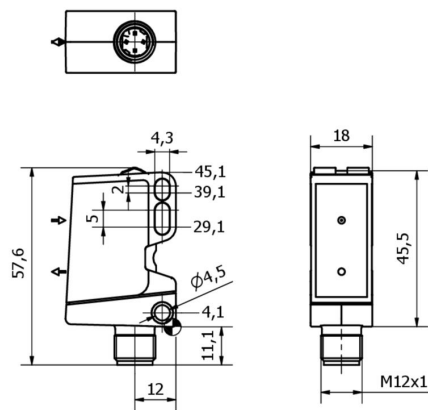
Ulteriori informazioni

Gruppo di prodotti IPF	109 Sensori ottici (analogici)
Dimensioni dell'imballaggio	123 x 77 x 25 mm
Peso lordo	40 g
Numero di tariffa doganale	85365019
Numero WEEE	40951076
Compatibile con OzDS	Sì
Compatibile con POP	Sì
Conforme a REACH	Sì
Conforme alla direttiva RoHS	Sì

Schema di collegamento



Disegno quotato



Estratto del programma di accessori**VK003021**

Presa per cavo, angolata, autoassemblaggio, connessione a vite, Ø3-6,5mm, 4A, 60V, -25-90°C, presa M12 a 5 pin, IP67, PBT

VK003025

Presa per cavo, diritta, autoassemblaggio, connessione a vite, Ø3-6,5mm, 4A, 60V, -25-90°C, presa M12 a 5 pin, IP67, PBT

AY000138

Accessori Sensore, kit di montaggio, metallo, giunto sferico

VY000004

Alimentatore DC, tester per sensori, 120x26x72mm, 18, 0,04A, connessione a molla a 4 pin, IP20, plastica

VY200120

Timer, accensione/spengimento ritardato, Ø20mm 60lungo, 65s, 10-30V DC, 1x NO, M12 4-poli, IP67, plastica, autoapprendimento

VY030125

Stadio temporale, ritardo di accensione, 0-0,15s, 10-35V DC, 1x NO, M12 3-poli 0,3m, IP67, plastica, potenziometro

AY98A607

Accessori per sensori, tappo in teflon, Ø16mm 16lungo, filettatura interna 12, PTFE

VL600104

Modulo logico, 42x122x60 mm, AND, a 4 poli, 10-30 V CC, presa M12 a 4 poli sul lato sensore, spina M12 a 4 poli sul lato controllo, IP67, plastica

VL600108

Modulo logico, 42x172x60 mm, AND, a 8 contatti, 10-30 V CC, presa M12 a 4 pin sul lato sensore, spina M12 a 4 pin sul lato controllo, IP67, plastica

Ulteriori accessori sono disponibili sulla nostra homepage

**Installazione**

L'installazione deve essere eseguita esclusivamente da un elettricista qualificato!

**Smaltimento dei rifiuti**

Numero RAEE secondo § 6 par. 3 ElektroG: 40951076

Istruzioni di sicurezza

/ Prima della messa in funzione, accertarsi che siano state rispettate tutte le indicazioni di sicurezza contenute nella documentazione del prodotto.

/ L'uso di questi prodotti è vietato se ha un impatto diretto sulla sicurezza personale.

/ È possibile scaricare gratuitamente qualsiasi software, driver o file IOOD necessari per il funzionamento del dispositivo dalla nostra homepage: www.ipf.de.