

OT450021

Sensores ópticos • Medição de distâncias

Sensor óptico, botão de pressão, 56x32x18mm, Sn:60-550mm, Triangulação, 12-30V DC, 4-20mA, 1xPNP/NPN push-pull, IO-Link, conector M12 5pin, IP67, plástico ASA+plástico, luz vermelha não polarizada, ponto, Parametrização / Teach-In



/ LED de fonte pontual

Interface IO-Link Dimensões compactas

Os sensores ópticos funcionam sem contacto. Detectam objectos, independentemente da sua natureza (por exemplo, forma, cor, estrutura da superfície, material). O modo básico de funcionamento baseia-se na transmissão e recepção de luz. Distinguem-se três variantes: 1. o sensor de feixe de luz consiste em dois dispositivos separados, um emissor e um receptor, que estão alinhados entre si. Quando o feixe de luz entre os dois dispositivos é interrompido, a saída de comutação integrada no receptor muda o seu estado. 2. no caso da célula fotoelétrica de reflexão, o emissor e o receptor estão localizados num único dispositivo. O feixe de luz transmitido é reflectido no receptor por um reflector montado no lado oposto. Logo que o feixe de luz é interrompido, a saída de comutação integrada no dispositivo muda o seu estado. Com o sensor de reflexão difusa, o emissor e o receptor estão localizados num único dispositivo. O feixe de luz transmitido é reflectido pelo objecto a ser detectado. Assim que o receptor detecta a luz reflectida, a saída de comutação integrada no dispositivo muda o seu estado.

Características eléctricas

Tempo de resposta	0,49 ms
Ecrã	Ecrã LED
Resolução	1 mm
Execução da função de comutação	Normalmente fechado/ normalmente aberto
Versão de saída analógica	4 - 20mA
Concepção da ligação eléctrica	Conector M12
Versão de saída de comutação	Push-pull (empurrar/puxar)
Corrente nominal de comutação	100 mA
Procedimento de definição	Parametrização Aulas teóricas
À prova de curto-circuito	Sim
Corrente em vazio	40 mA
Número de postes	5
Queda de tensão	3 V
Função táctil	comutação claro/escuro
Protecção contra polaridade inversa	Sim
Princípio de medição	triangulação
Interface de comunicação suportada	IO-Link
Tensão de funcionamento (DC)	12 - 30 V
Zona morta	0 - 60
Gama de medição	60 - 550 mm

Características mecânicas

Tipo	Cubóide
Largo	18 mm
Altura	56,2 mm
Comprimento	32,2 mm
Classe de protecção (IP)	IP67
Material da superfície activa do sensor	Plástico (PMMA)
Material do invólucro	Plástico ASA
Temperatura ambiente	-25 - 60 °C

Características ópticas

Tipo de luz	Luz vermelha não polarizada
Emissão de luz	de lado
Forma do feixe de luz	Artigo
Triangulação	Supressão de fundo
Comprimento de onda do sensor	630 nm
Diâmetro do ponto de luz no ponto focal	9 mm

Outras características

Versão IO-Link	V1.1.2
Modo de funcionamento	Supressão de fundo
Meio de referência / objecto	Material com 90% de reflectividade

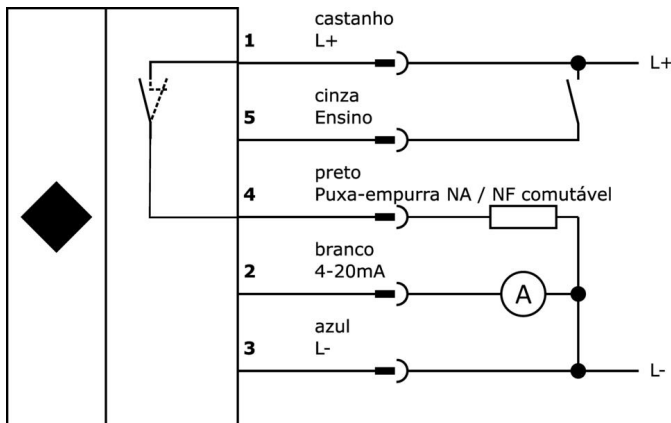
Classificação

ETIM 8	EC001825 Sensor óptico de distância
--------	-------------------------------------

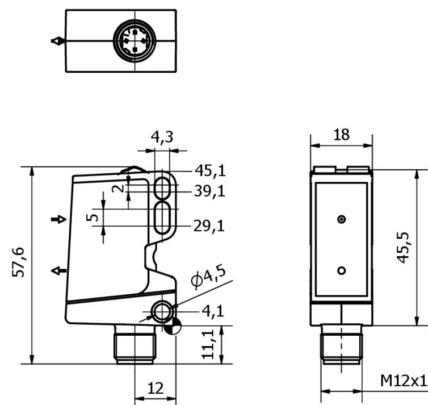
Mais

Grupo de produtos IPF	109 sensores ópticos (analógicos)
dimensões da embalagem	123 x 77 x 25 mm
Peso bruto	40 g
Número da pauta aduaneira	85365019
Número WEEE	40951076
Conformidade com OzDS	Sim
Compatível com POP	Sim
Em conformidade com o REACH	Sim
Conformidade com RoHS	Sim

Ligação



Desenho dimensional



Programa de acessórios de extracção

VK003021



Tomada de cabo, Angular,
Adequado para auto-montagem,
Ligação de parafuso, Ø3-6,5mm,
4A, 60V, -25-90°C, M12 Fêmea
(tomada) 5 pinos, IP67, PBT

VK003025



Tomada de cabo, recta, adequada
para auto-montagem, ligação de
parafuso, Ø3-6,5mm, 4A, 60V, -25-
90°C, M12 fêmea (tomada) 5
pinos, IP67, PBT

AY000138



sensor de acessórios, kit de
fixação, Metal, junta esférica

VY000004



Fonte de alimentação DC, testador
de sensores, 120x26x72mm, 18, 0.
04A, ligação com grampo de mola
4pin, IP20, Plástico

VY200120



estágio de tempo, Ligar/Desligar
atrasado, Ø20mm 60long, 65s, 10-
30V DC, 1x NA, M12 4pin, IP67,
Plástico, Teach-In

VY030125



fase de tempo, Atraso de
activação, 0-0,15s, 10-35V DC, 1x
NA, M12 3 pinos 0,3m, IP67,
Plástico, Potenciômetro

AY98A607



acessórios sensor, tampa de
teflon, Ø16mm 16long, rosca
interna 12, Politetrafluoretileno
(PTFE)

VL600104



Módulo lógico, 42x122x60mm,
AND, 4 canais, 10-30V DC, tomada
M12 de 4 pinos no lado do sensor,
ficha M12 de 4 pinos no lado do
controlo, IP67, plástico

VL600108



Módulo lógico, 42x172x60mm,
AND, 8fold, 10-30V DC, lado do
sensor M12 fêmea (tomada)
4pinos, lado do controlo M12
macho (conector) 4pinos, IP67,
Plástico

Pode encontrar mais acessórios na nossa página inicial



Instalação

A montagem / instalação só pode ser
efectuada por um electricista qualificado!



Eliminação

Número WEEE de acordo com § 6 para. 3
ElektroG: 40951076

Avisos de segurança

! Antes da primeira utilização, certifique-se de que segue todas as instruções de segurança que possam ser fornecidas nas informações sobre o produto.

! Nunca utilize estes dispositivos em aplicações em que a segurança de uma pessoa dependa da sua funcionalidade.

! Qualquer software, controladores ou ficheiros IODD que possam ser necessários para operar o seu dispositivo podem ser descarregados gratuitamente a partir da nossa página inicial: www.ipf-electronic.com