

OT450021

光学传感器 • 距离测量

光学传感器, 按钮, 56x32x18mm, Sn:60-550mm, 三角测量, 12-30V DC, 4-20mA, 1xPNP/NPN推挽, IO-Link, M12连接器5pin, IP67, 塑料ASA+塑料, 红光非极化, 点, 参数化/示教式

/ 点光源LED



IO-Link接口 紧凑的尺寸

光学传感器无需接触就能工作。它们检测物体, 无论其性质如何 (如形状、颜色、表面结构、材料)。操作的基本模式是基于光的传输和接收。有三种变体: 1. 穿透式传感器由两个独立的设备组成, 一个发射器和一个接收器, 它们彼此对齐。当这两个设备之间的光束被中断时, 集成在接收器中的开关输出会改变其状态。2. 在反射式光屏障的情况下, 发射器和接收器位于一个设备中。发射的光束被安装在对面的反射器反射到接收器上。一旦光束被打断, 集成在设备中的开关输出就会改变其状态。对于漫反射传感器, 发射器和接收器位于一个设备中。传输的光束被要检测的物体反射。一旦接收器检测到反射光, 集成在设备中的开关输出就会改变其状态。

电气特性

响应/衰减时间	0.49 毫秒
显示	LED显示屏
决议	1 mm
开关功能的类型	常闭触点/常开触点
模拟输出的类型	4-20mA
电气连接的类型	连接器M12
开关输出的类型	推拉式
额定开关电流	100 毫安
设置程序	参数化 教学活动
短路保护	是
空载电流	40 毫安
引脚数量	5
电压下降	3 V
扫描功能	光照/暗照模式
反向极性保护	是
测量原理	三角测量
支持的通信接口	IO-Link
工作电压 (DC)	12 - 30 V
死区	0 - 60
测量范围	60 - 550 mm

机械特征

设计	长方体
宽度	18 mm
高度	56.2 mm
长度	32.2 mm
保护程度 (IP)	IP67
传感器的有效区域材料	塑料 (PMMA)
外壳材料	塑料ASA
环境温度	-25 - 60 °C

光学特征

光源	无极性红灯
光线出口	侧面
光束形式	观点
三角测量法	背景压制
传感器的波长	630 纳米
焦点处的光斑直径	9 mm

其他特点

IO-Link版本	V1.1.2
运行模式	背景压制
开关触点	具有90%反射率的材料

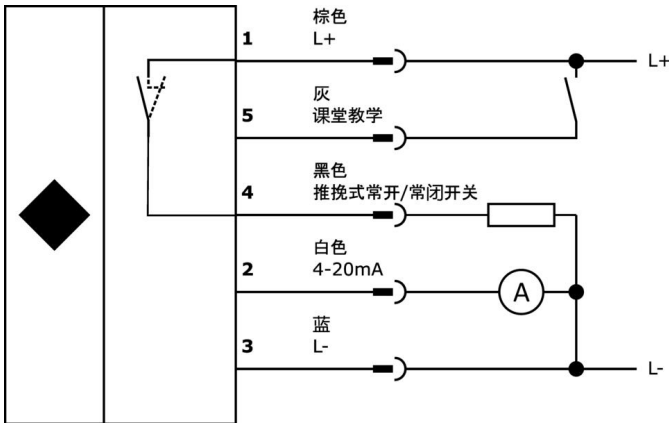
种类

ETIM 8	EC001825 光学距离传感器
--------	------------------

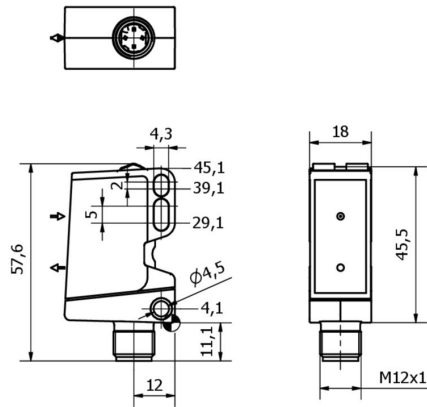
更多

IPF产品组	109个光学传感器(模拟)
包装尺寸	123 x 77 x 25 mm
总重量	40 g
海关税号	85365019
WEEE编号	40951076
符合OzDS标准	是
符合POP要求	是
适应性强	是
符合RoHS标准	是

连接



尺寸图



摘录配件方案

VK003021



电缆插座, 有角度, 适合自行组装, 螺丝连接, \varnothing 3-6.
5mm, 4A, 60V, -25-90°C, M12母 (插座) 5针, IP67, PBT

VK003025



电缆插座, 直型, 适合自行组装, 螺钉连接, \varnothing 3-6.
5mm, 4A, 60V, -25-90°C, M12母 (插座) 5针, IP67, PBT

AY000138



附件传感器, 夹具套件, 金属, 球状接头

VY000004



直流电源, 传感器测试仪, 120x26x72mm, 18V, 0.04A, 弹簧夹连接4针, IP20, 塑料。

VY200120



时间阶段, 开启/关闭延迟, \varnothing 20mm 60long, 65s, 10-30V DC, 1x NO, M12 4pin, IP67, 塑料, 示教式

VY030125



时间阶段, 开启延迟, 0-0.15s, 10-35V DC, 1x NO, M12 3pin 0.3m, IP67, 塑料, 电位器

AY98A607



附件传感器, 特氟隆帽, \varnothing 16mm 16长, 内螺纹12, 聚四氟乙烯 (PTFE)。

VL600104



逻辑模块, 42x122x60mm, AND, 4孔, 10-30V DC, 传感器侧 4针 M12 插座, 控制侧 4针 M12 插头, IP67, 塑料

VL600108



逻辑模块, 42x172x60mm, AND, 8倍, 10-30V DC, 传感器侧M12母 (插座) 4针, 控制侧M12公 (连接器) 4针, IP67, 塑料

您可以在我们的主页上找到更多配件



安装
安装工作只能由合格的电工来完成!



废弃处理
根据第 6 条第 3 款 ElektroG 规定的 WEEE 编号: 40951076

安全警告

- / 在初始操作之前, 请确保遵循产品信息中可能提供的所有安全说明。
- / 切勿在人的安全取决于其功能的应用中使用这些设备。
- / 任何操作设备所需的软件、驱动程序或IODD文件都可以从我们的主页上免费下载: www.ipf-electronic.com。