

## OT450520

### Sensori ottici • Pulsante con soppressione dello sfondo

Sensore ottico, pulsante, 56x32x18mm, Sn: 30-600, 10-30V DC, 1x PNP/NPN push-pull, IO-Link, connettore M12 a 3 pin, IP67, plastica ASA+PMMA, 1kHz, luce rossa non polarizzata, punto, teach-in

- / Impostazione tramite autoapprendimento
- / Alloggiamento in plastica
- / Display a LED con ausilio di regolazione
- / Soppressione dell'influenza reciproca



### Soppressione dello sfondo IO-Link

I sensori ottici funzionano senza contatto. Rilevano gli oggetti indipendentemente dalle loro proprietà (ad esempio, forma, colore, struttura superficiale, materiale). La modalità di funzionamento di base si basa sulla trasmissione e sulla ricezione della luce. Ne esistono tre tipi diversi: 1. il sensore a sbarramento è costituito da due dispositivi separati, un trasmettitore e un ricevitore, allineati tra loro. Se il fascio di luce tra i due dispositivi viene interrotto, l'uscita di commutazione integrata nel ricevitore cambia il suo stato. 2 Nel sensore a catarifrangente, il trasmettitore e il ricevitore si trovano in un unico dispositivo. Il fascio di luce trasmesso viene riflesso sul ricevitore da un riflettore da montare di fronte. Non appena il fascio di luce viene interrotto, l'uscita di commutazione integrata nel dispositivo cambia stato. 3. con il sensore di luce, il trasmettitore e il ricevitore sono in un unico dispositivo. Il raggio di luce trasmesso viene riflesso dall'oggetto da rilevare. Non appena il ricevitore rileva la luce riflessa, l'uscita di commutazione integrata nel dispositivo cambia stato.

#### Proprietà elettriche

Tempo di risposta	0,49 ms
Numero di uscite di commutazione	1
Display	Display a LED
Esecuzione della funzione di commutazione	Contatto normalmente aperto (NO per PNP) Contatto normalmente chiuso (NC per NPN) - Regolabile
Progettazione del collegamento elettrico	Connettore M12
Progettazione dell'uscita di commutazione	Spingere/tirare
Corrente di commutazione nominale	100 mA
Procedura di impostazione	Teach-In
A prova di cortocircuito	Sì
Corrente a vuoto	30 mA
Numero di pali	3
Distanza di commutazione	60 - 550 mm
Frequenza di commutazione	1000 Hz
Caduta di tensione	3 V
Funzione touch	Commutazione luce/buio
Protezione contro l'inversione di polarità	Sì
Perdita di tempo	0,49 ms
Interfaccia di comunicazione supportata	IO-Link
Tensione di esercizio (CC)	10 - 30 V
Zona morta	0 - 30
Soppressione delle interferenze	Sì

**Proprietà meccaniche**

Design	Cuboide
Larghezza	18 mm
Altezza	56,2 mm
Lunghezza	32,2 mm
Classe di protezione (IP)	IP67
Materiale della superficie attiva del sensore	Plastica (PMMA)
Materiale dell'alloggiamento	Plastica ASA
Temperatura ambiente	-25 - 60 °C

**Proprietà ottiche**

Tipo di luce	Luce rossa non polarizzata
Forma del fascio di luce	Punto
Lunghezza d'onda del sensore	630 nm

**Altre proprietà**

Versione IO-Link	V1.1
Modalità operativa	Soppressione dello sfondo
Mezzo di riferimento / oggetto	Materiale con riflettenza del 90%.

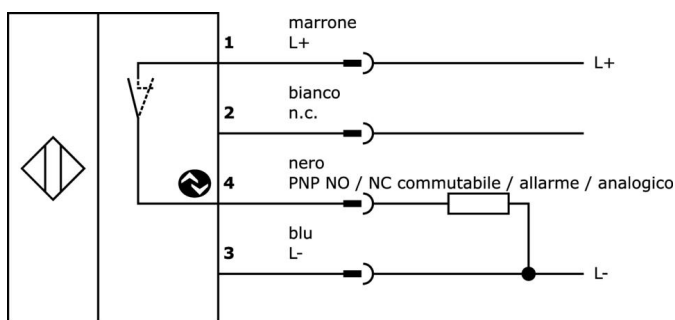
**Classificazione**

ETIM 8	EC002719 Sensore a tasteggio con soppressione dello sfondo
--------	--

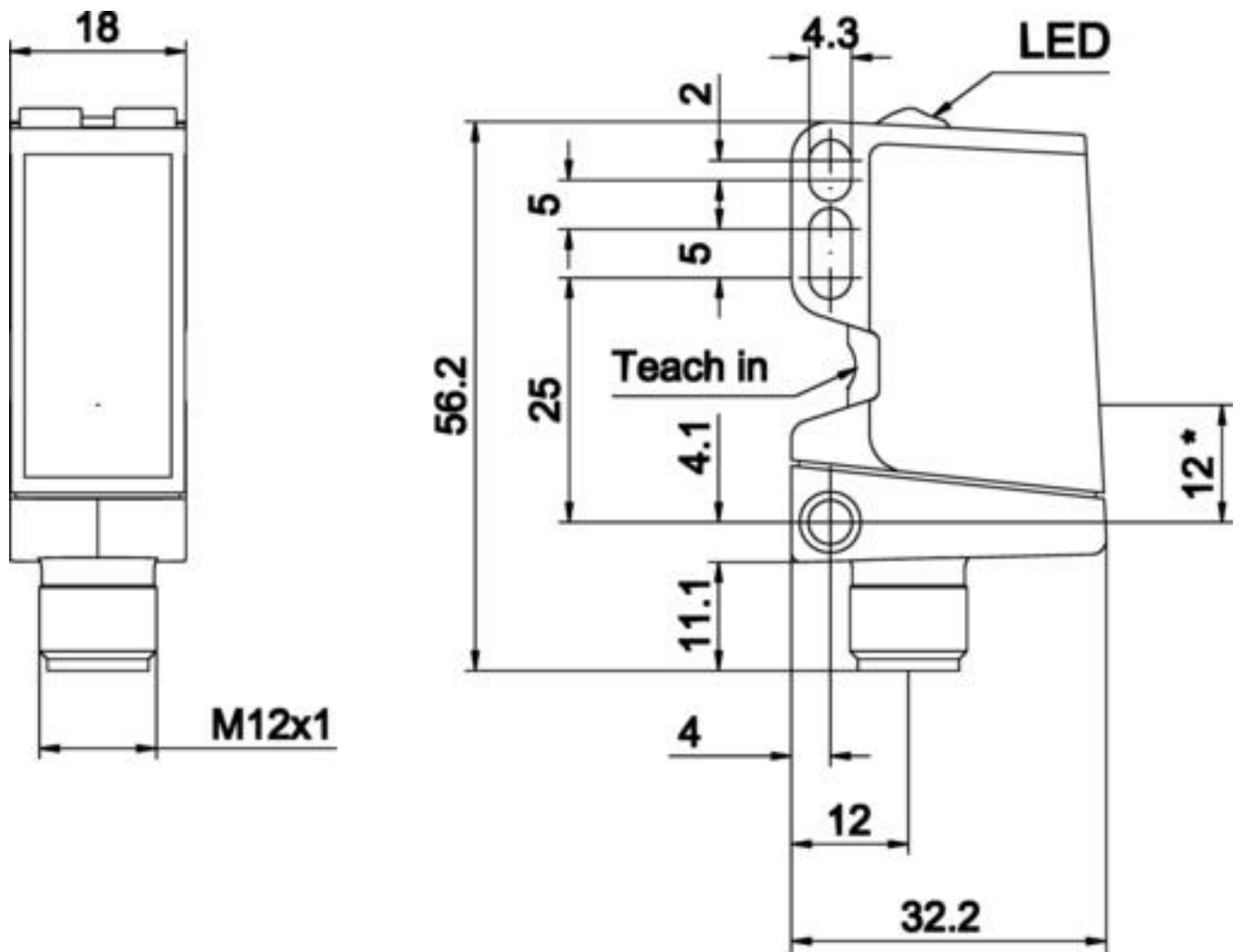
**Ulteriori informazioni**

Gruppo di prodotti IPF	100 Sensori ottici
Dimensioni dell'imballaggio	123 x 77 x 25 mm
Peso lordo	40 g
Numero di tariffa doganale	85365019
Numero WEEE	40951076
Compatibile con OzDS	Sì
Compatibile con POP	Sì
Conforme a REACH	Sì
Conforme alla direttiva RoHS	Sì

**Schema di collegamento**



Disegno quotato



**Estratto del programma di accessori**

**VK200221**



Cavo di collegamento, 2 m, presa M12 a 3 poli angolata, estremità libera del cavo, 3x0,34 mm<sup>2</sup>, PUR (poliuretano), Ø4,3 mm, -30-90°C, IP67, LED, resistente alla catena di trascinamento e alla torsione, oli e lubrificanti di raffreddamento, area di saldatura, senza silicone

**VK200225**



Cavo di collegamento, 2 m, presa M12 a 3 poli dritta, estremità libera del cavo, 3x0,34 mm<sup>2</sup>, PUR (poliuretano), Ø4,3 mm, -30-90°C, IP67, LED, resistente alla catena di trascinamento e alla torsione, oli e lubrificanti di raffreddamento, area di saldatura, senza silicone

**VK000037**



Adattamento, presa M12 a 3 poli dritti, spina M8 a 3 poli dritti, 24V, -25-85°C, IP67, oli e lubrificanti di raffreddamento, area di saldatura

**VK030F23**



Cavo di collegamento, 0,3 m, presa M12 a 4 poli angolare, spina M12 a 4 poli dritta, 4x0,34 mm<sup>2</sup>, PUR (poliuretano), IP67, LED, resistente alla catena di trascinamento e alla torsione, oli e lubrificanti di raffreddamento, area di saldatura, senza silicone

**VK030F26**



Cavo di collegamento, 0,3 m, presa M12 a 4 poli dritti, spina M12 a 4 poli dritti, 4x0,34 mm<sup>2</sup>, PUR (poliuretano), IP67, LED, resistente alla catena di trascinamento e alla torsione, oli e lubrificanti di raffreddamento, area di saldatura, senza silicone

**VK030F62**



Cavo di collegamento, 0,3 m, presa M12 a 3 poli angolare, spina M8 a 3 poli dritta, 3x0,34 mm<sup>2</sup>, PUR (poliuretano), IP67, LED, resistente alla catena di trascinamento e alla torsione, oli e lubrificanti di raffreddamento, area di saldatura, senza silicone

**VK060F62**



Cavo di collegamento, 0,6 m, presa M12 a 3 poli angolare, spina M8 a 3 poli dritta, 3x0,34 mm<sup>2</sup>, PUR (poliuretano), IP67, LED, resistente alla catena di trascinamento e alla torsione, oli e lubrificanti di raffreddamento, area di saldatura, senza silicone

**VK030F60**



Cavo di collegamento, 0,3 m, presa M12 a 3 poli angolata, spina M8 a 3 poli dritta, 3x0,34 mm<sup>2</sup>, PUR (poliuretano), 60 V, IP67, resistente alla catena di trascinamento e alla torsione, oli e lubrificanti di raffreddamento, area di saldatura, senza silicone

**VK030F64**



Cavo di collegamento, 0,3 m, presa M12 a 3 poli dritti, spina M8 a 3 poli dritti, 3x0,34 mm<sup>2</sup>, PUR (poliuretano), 60 V, IP67, resistente alla catena di trascinamento e alla torsione, oli e lubrificanti di raffreddamento, area di saldatura, senza silicone

Ulteriori accessori sono disponibili sulla nostra homepage



**Installazione**

L'installazione deve essere eseguita esclusivamente da un elettricista qualificato!



**Smaltimento dei rifiuti**

Numero RAEE secondo § 6 par. 3 ElektroG: 40951076

**Istruzioni di sicurezza**

/ Prima della messa in funzione, accertarsi che siano state rispettate tutte le indicazioni di sicurezza contenute nella documentazione del prodotto.

/ L'uso di questi prodotti è vietato se ha un impatto diretto sulla sicurezza personale.

/ È possibile scaricare gratuitamente qualsiasi software, driver o file IODD necessari per il funzionamento del dispositivo dalla nostra homepage: [www.ipf.de](http://www.ipf.de).