

## OT450521

### Optické senzory • Difuzní snímače s potlačeným pozadím

Optický snímač, difúzní reflexní snímač, 56x32x18mm, Sn: 30-400, 10-30V DC, 1x PNP/NPN push-pull, IO-Link, konektor M12 4-pin, IP67, plast ASA+PMMA, 1kHz, červené nepolarizované světlo, tečka, teach-in



Optické senzory fungují bezkontaktně. Detekují objekty bez ohledu na jejich vlastnosti (např. tvar, barva, struktura povrchu, materiál). Základní způsob činnosti je založen na vysílači a přijímači světla. Existují tři různé verze: 1. Senzor s průchozím paprskem se skládá ze dvou samostatných zařízení, vysílače a přijímače, které jsou vzájemně vyrovnány. Je-li světelný paprsek mezi oběma zařízeními přerušen, spínací výstup integrovaný v přijímači změní svůj stav. 2. V reflexní světelné závoře jsou vysílač a přijímač umístěny v jednom zařízení. Vysílaný světelný paprsek se odráží na přijímač pomocí reflektoru, který je namontován naproti. Jakmile je světelný paprsek přerušen, spínací výstup integrovaný v zařízení změní svůj stav. 3. Snímač s rozptýleným odrazem má vysílač a přijímač v jednom zařízení. Vyslaný světelný paprsek se odráží od detekovaného objektu. Jakmile přijímač detekuje odražené světlo, spínací výstup integrovaný v zařízení změní svůj stav.

#### Elektrické vlastnosti

Odezva/doba poklesu	0,49 ms
Počet spínacích výstupů	1
Zobrazení	LED displej
Provedení spínací funkce	Normálně otevřený kontakt (NO pro PNP) Normálně uzavřený kontakt (NC pro NPN) - nastavitelný
Provedení elektrické přípojky	Konektor M12
Provedení spínacího výstupu	Dvojčinný (Push/Pull)
Jmenovitý spínací proud	100 mA
Postup nastavení	Teach-In
Proud naprázdno	30 mA
Počet pinů	4
Snímací rozsah	60 - 400 mm
Frekvence spínání	1000 Hz
Pokles napětí	3 V
Snímací funkce	světlem/tmou přepínaný/fázovaný
Doba poklesu	0,49 ms
Podporované komunikační rozhraní	IO-Link
Provozní napětí (DC)	10 - 30 V
Mrtvé pásmo	0 - 30
Ochranné funkce	Kurzschlusschutz   Verpolungsschutz

**Mechanické vlastnosti**

Design	Kvádr
Šířka	18 mm
Výška	56,2 mm
Délka	32,2 mm
Druh krytí (IP)	IP67
Materiál aktivní plochy snímače	Plast (PMMA)
Materiál krytu	Plast ASA
Okolní teplota	-25 - 60 °C

**Optické vlastnosti**

Druh světla	Červené světlo nepolarizované
Tvar světelného paprsku	Bod
Vlnová délka snímače	630 nm

**Ostatní vlastnosti**

Funkční rozsah	Störunterdrückung
Verze s IO-Link	V1.1
Referenční médium / objekt	Materiál s 90% odrazivostí

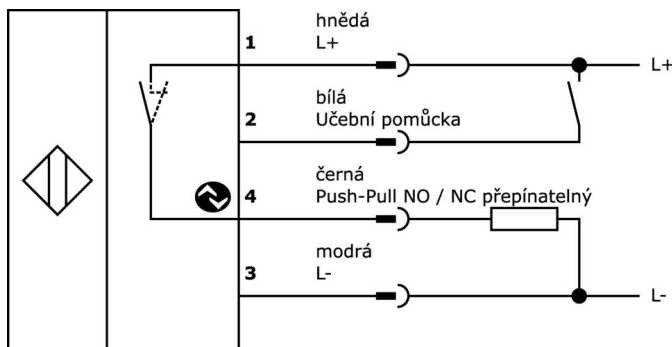
**Klasifikace**

ETIM 8	EC002719 Světelný skener s potlačením pozadí
--------	--

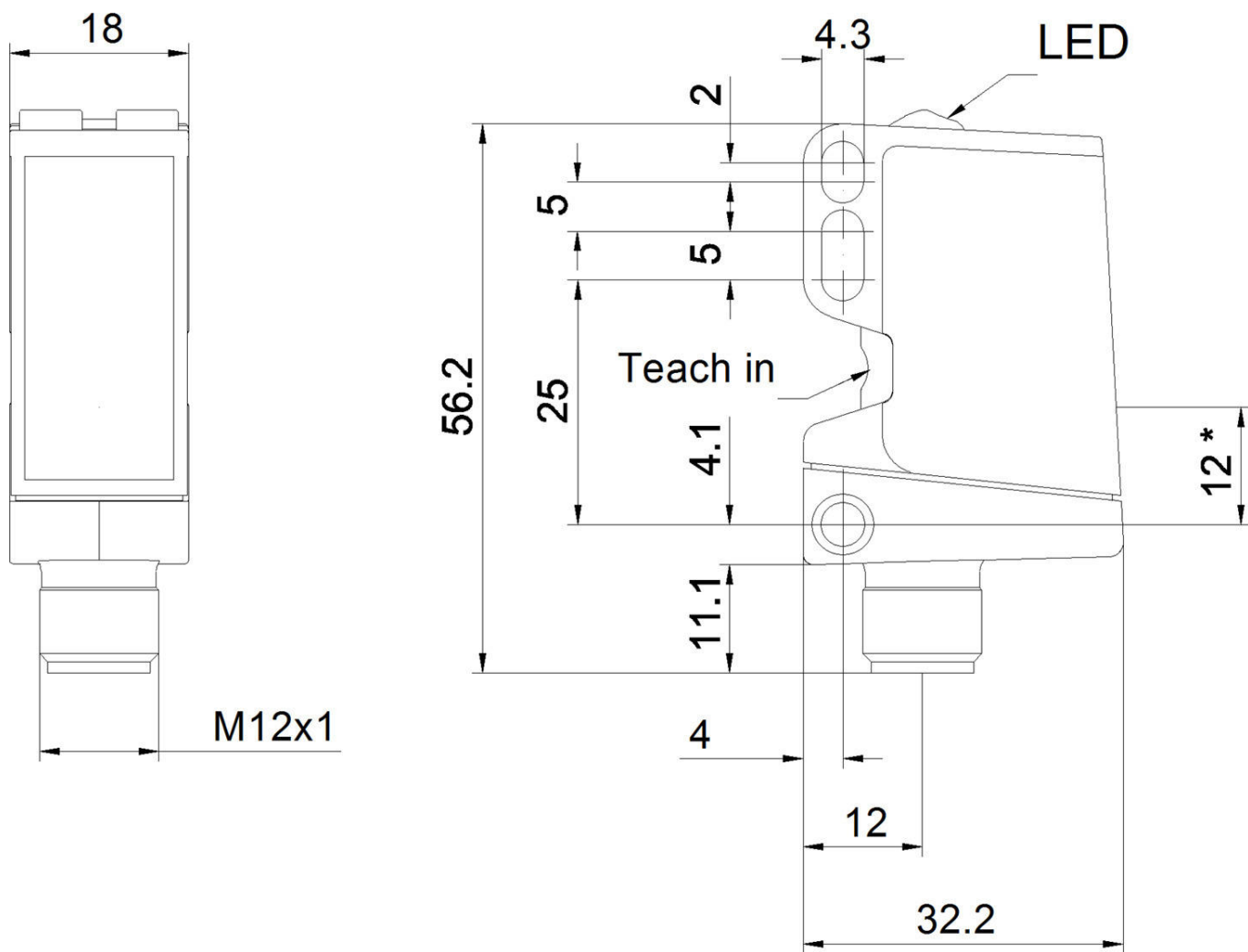
**Další**

Skupina produktů IPF	100 Optické senzory
Rozměry balení	123 x 77 x 25 mm
Hrubá váha	40 g
Číslo zboží	85365019
WEEE číslo	40951076
V souladu s ODS	Ano
V souladu s POP	Ano
V souladu s REACH	Ano
V souladu s RoHS	Ano

**Přípojka**



Rozměrový výkres



**Výňatek z programu příslušenství**

**VK030F21**



Připojovací kabel, 0,3 m, zásuvka M12 4-pólová úhlová, konektor M12 4-pólový přímý, 4x0,34 mm<sup>2</sup>, 240 V, IP67, vhodný pro vlečné řetězy a odolný proti zkroutení, olejům a chladicím mazivům, oblast svařování, bez silikonu.

**VK030F25**



Připojovací kabel, 0,3 m, zásuvka M12 4-pólová rovná, konektor M12 4-pólová rovná, 4x0,34 mm<sup>2</sup>, PUR (polyuretan), 240 V, IP67, vhodný pro vlečné řetězy a odolný proti zkroutení, olejům a chladicím mazivům, svařovací prostor, bez silikonu.

**VK200421**



Připojovací kabel, 2m, zásuvka M12 4-pólová úhlová, volná koncovka kabelu, 4x0,34mm<sup>2</sup>, PUR (polyuretan), Ø4,7mm, -30-90°C, IP67, LED, vhodný pro vlečný řetěz a odolný proti zkroutení, olejům a chladicím mazivům, svařovací plocha, bez silikonu.

**VK500421**



Připojovací kabel, 5m, zásuvka M12 4-pólová úhlová, volná koncovka kabelu 4-pólová, 4x0,34mm<sup>2</sup>, PUR (polyuretan), Ø4,7mm, -30-90°C, IP67, LED, vhodný pro vlečné řetězy a odolný proti zkroutení, olejům a chladicím mazivům, svařovací prostor, bez silikonu.

**VK200321**



Připojovací kabel, 2m, zásuvka M12 4-pólová úhlová, volná koncovka kabelu, 4x0,34mm<sup>2</sup>, PUR (polyuretan), Ø4,7mm, 250V, -40-90°C, IP67, vhodný pro vlečné řetězy a odolný proti zkroutení, olejům a chladicím mazivům, svařovací prostor, bez silikonu.

**VK200325**



Připojovací kabel, 2m, zásuvka M12 4-pólová přímá, volná koncovka kabelu, 4x0,34mm<sup>2</sup>, PUR (polyuretan), Ø4,7mm, 250V, -40-90°C, IP67, vhodný pro vlečné řetězy a odolný proti zkroutení, olejům a chladicím mazivům, svařovací prostor, bez silikonu.

**VK003020**



Kabelová zásuvka, úhlová, samomontážní, šroubové připojení, Ø3-6,5 mm, 4 A, 240 V, -25-90 °C, zásuvka M12 4-pólová, IP67, PBT

**VK003024**



Kabelový konektor, přímý, Vhodné pro montáž svépomocí, Připojka šroubení, Ø3-6,5mm, 4A, 240V, -25-90°C, M12 Samice (zdička) 4pólový, IP67, PBT

**VK003021**



Kabelový konektor, zahnutý, Vhodné pro montáž svépomocí, Připojka šroubení, Ø3-6,5mm, 4A, 60V, -25-90°C, M12 Samice (zdička) 5pólový, IP67, PBT

Další příslušenství najdete na našich domovských stránkách



**Montáž**

Montáž / instalaci smí provádět pouze kvalifikovaný elektrikář!



**Likvidace**

Číslo WEEE podle § 6 odst. 3 ElektroG: 40951076

**Bezpečnostní pokyny**

/ Před uvedením do provozu prosím zkontrolujte, zda byly dodrženy veškeré bezpečnostní pokyny, které jsou případně uvedené v dokumentaci výrobku.

/ Nikdy nepoužívejte tato zařízení v aplikacích, kde bezpečnost osob závisí na jejich funkčnosti.

/ Software, ovladače a soubory IODD potřebné k provozu zařízení si můžete stáhnout bezplatně na naší domovské stránce: [www.ipf-electronic.de/cz](http://www.ipf-electronic.de/cz)