

OT450521

Sensores ópticos • Sensores con supresión de fondo

Sensor óptico, pulsador, 56x32x18mm, Sn: 30-400, 10-30V DC, 1x PNP/NPN push-pull, IO-Link, conector M12 de 4 polos, IP67, plástico ASA+PMMA, 1kHz, luz roja no polarizada, punto, teach-in



Los sensores ópticos funcionan sin contacto. Detectan objetos independientemente de sus propiedades (por ejemplo, forma, color, estructura de la superficie, material). El modo básico de funcionamiento se basa en la transmisión y recepción de luz. Existen tres tipos diferentes: 1. el sensor de haz luminoso pasante consta de dos dispositivos separados, un emisor y un receptor, que están alineados entre sí. Si se interrumpe el haz de luz entre los dos dispositivos, la salida de conmutación integrada en el receptor cambia su estado. 2 En el sensor catadióptrico, el emisor y el receptor se encuentran en un solo dispositivo. El haz de luz transmitido se refleja en el receptor mediante un reflector que se monta enfrente. En cuanto se interrumpe el haz luminoso, la salida de conmutación integrada en el dispositivo cambia su estado. 3. con el escáner óptico, el emisor y el receptor se encuentran en un solo dispositivo. El haz de luz transmitido es reflejado por el objeto a detectar. En cuanto el receptor detecta la luz reflejada, la salida de conmutación integrada en el aparato cambia de estado.

Datos eléctricos

Tiempo de respuesta/caída	0,49 ms
Cantidad de salidas de conmutación	1
Pantalla	pantalla LED
Ejecución de la función de conmutación	Contacto normalmente abierto (NO para PNP) Contacto normalmente cerrado (NC para NPN) - Ajustable
Versión de la conexión eléctrica	Conector M12
Versión de la salida de conmutación	Push-pull
Corriente de conmutación asignada	100 mA
Procedimiento de ajuste	Teach-In
Corriente en vacío	30 mA
Número de polos	4
Distancia de conmutación	60 - 400 mm
Frecuencia de conmutación	1000 Hz
Caída de tensión	3 V
Función de escaneo	de conmutación claridad/oscuridad
Tiempo de caída	0,49 ms
Interfaz de comunicación admitida	IO-Link
Tensión de servicio (CC)	10 - 30 V
Zona muerta	0 - 30
Funciones de protección	Kurzschlusschutz Verpolungsschutz

Datos mecánicos

Diseño	Cubo
Ancho	18 mm
Altura	56,2 mm
Longitud	32,2 mm
Grado de protección (IP)	IP67
Material de la superficie activa del sensor	Plástico (PMMA)
Material de la carcasa	Plástico ASA
Temperatura ambiente	-25 - 60 °C

Datos ópticos

Tipo de luz	Luz roja no polarizada
Forma del haz de luz	Punto
Longitud de onda del sensor	630 nm

Otros datos

Rango de funciones	Störunterdrückung
Versión IO-Link	V1.1
Medio / objeto de referencia	material con un 90% de reflectividad

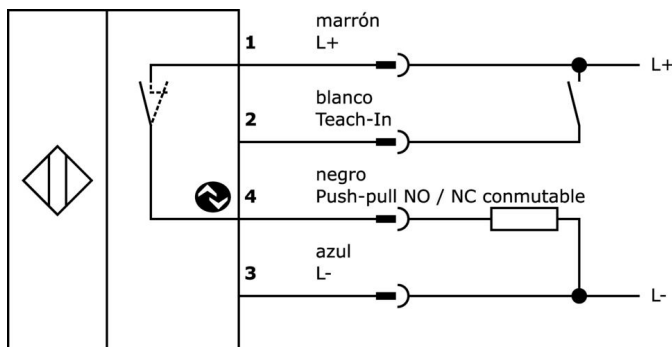
Clasificación

ETIM 8	EC002719 Escáner de luz con supresión de fondo
--------	--

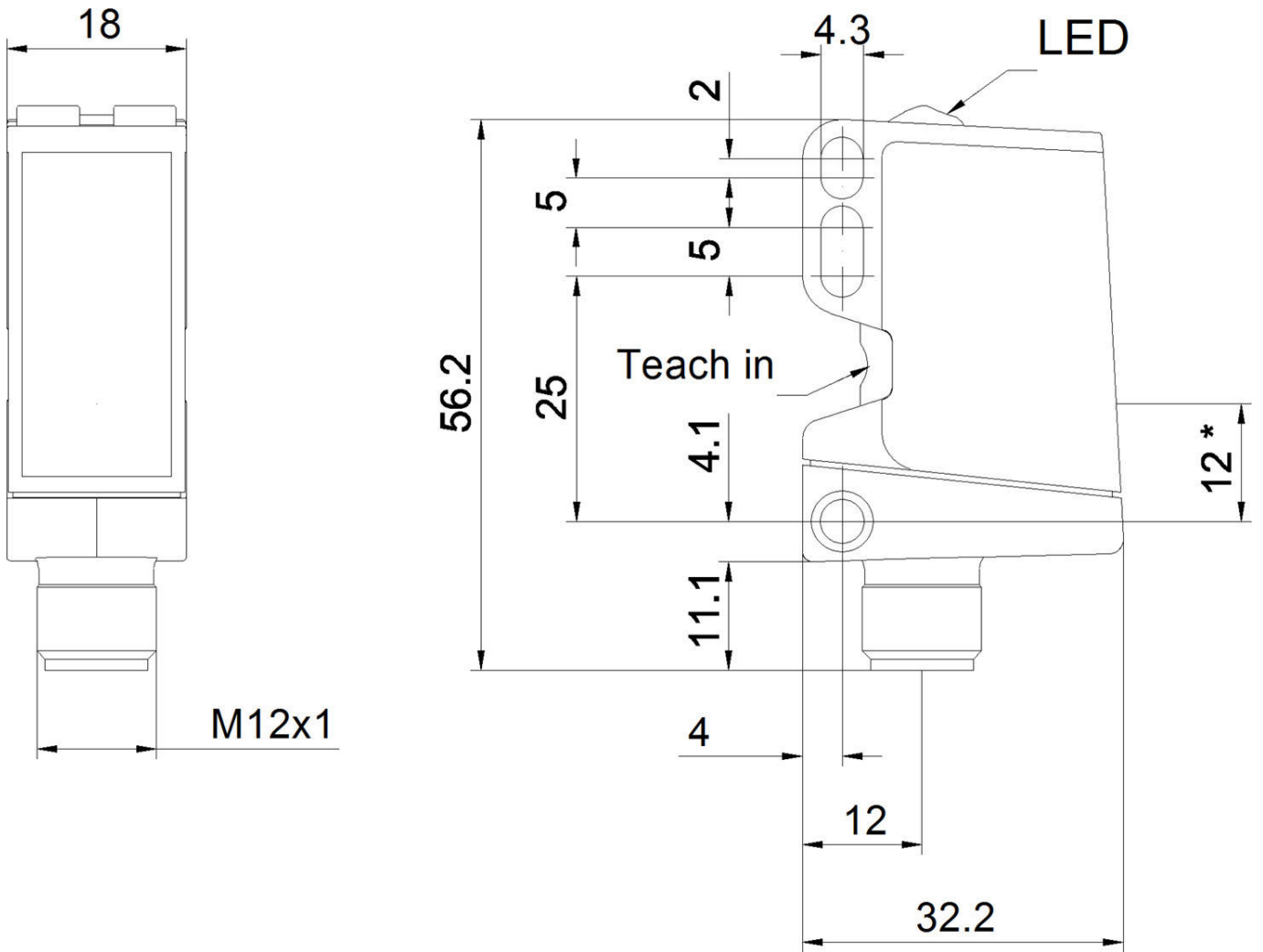
Más

Grupo de productos ipf	100 Sensores ópticos
dimensiones de embalaje	123 x 77 x 25 mm
Peso bruto	40 g
Código arancelario	85365019
WEEE número	40951076
Conforme con OzDS	Sí
Conforme con POP	Sí
Conforme a REACH	Sí
Conforme a RoHS	Sí

Conexión



Dibujo acotado



Extracto del programa de accesorios

VK030F21



Cable de conexión, 0,3 m, conector acodado M12 de 4 polos, conector recto M12 de 4 polos, 4x0,34 mm², 240 V, IP67, resistente a cadenas de arrastre y torsión, aceites y lubricantes refrigerantes, zona de soldadura, sin silicona

VK030F25



Cable de conexión, 0,3 m, conector hembra M12 de 4 polos recto, conector macho M12 de 4 polos recto, 4x0,34 mm², PUR (poliuretano), 240 V, IP67, resistente a la cadena de arrastre y a la torsión, aceites y lubricantes refrigerantes, zona de soldadura, sin silicona

VK200421



Cable de conexión, 2m, conector M12 acodado de 4 polos, extremo de cable libre, 4x0,34mm², PUR (poliuretano), Ø4,7mm, -30-90°C, IP67, LED, resistente a la cadena de arrastre y a la torsión, aceites y lubricantes refrigerantes, zona de soldadura, sin silicona

VK500421



Cable de conexión, 5 m, conector M12 acodado de 4 polos, extremo de cable libre de 4 polos, 4x0,34 mm², PUR (poliuretano), Ø4,7 mm, -30-90 °C, IP67, LED, resistente a cadenas de arrastre y torsión, aceites y lubricantes refrigerantes, zona de soldadura, sin silicona

VK200321



Cable de conexión, 2m, conector M12 acodado de 4 polos, extremo de cable libre, 4x0,34mm², PUR (poliuretano), Ø4,7mm, 250V, -40-90°C, IP67, resistente a la cadena de arrastre y a la torsión, aceites y lubricantes refrigerantes, zona de soldadura, sin silicona

VK200325



Cable de conexión, 2m, conector M12 recto de 4 polos, extremo de cable libre, 4x0,34mm², PUR (poliuretano), Ø4,7mm, 250V, -40-90°C, IP67, resistente a la cadena de arrastre y a la torsión, aceites y lubricantes refrigerantes, zona de soldadura, sin silicona

VK003020



Toma de cable, acodada, automontable, conexión por tornillo, Ø3-6,5mm, 4A, 240V, -25-90°C, conector M12 de 4 polos, IP67, PBT

VK003024



caja de conexiones, recto, autocofeccionable, conexión con tornillos, ø3-6,5mm, 4a, 240v, -25-90°C, m12 hembra 4polos, ip67, pbt

VK003021



caja de conexiones, acodado, autocofeccionable, conexión con tornillos, ø3-6,5mm, 4a, 60v, -25-90°C, m12 hembra 5polos, ip67, pbt

Encontrará más accesorios en nuestra página web



Montaje

El montaje/la instalación solo debe ser llevado a cabo por electricistas cualificados.



Eliminación de residuos

Número WEEE según § 6 párrafo 3 ElektroG: 40951076

Indicaciones de seguridad

/ Antes de la puesta en marcha, asegúrese de que se han respetado todas las indicaciones de seguridad indicadas en la documentación del producto.

/ El uso de estos productos está prohibido si tienen un efecto directo en la seguridad de las personas.

/ Cualquier software, controladores o archivos IODD que puedan ser necesarios para operar su dispositivo pueden ser descargados gratuitamente desde nuestra página web: www.ipf-electroni.de/es