

## OT450521

### Sensores ópticos • Sensores de reflexão difusa com supressão de fundo

Sensor ótico, botão de pressão, 56x32x18mm, Sn: 30-400, 10-30V DC, 1x PNP/NPN push-pull, IO-Link, conector M12 de 4 pinos, IP67, plástico ASA+PMMA, 1kHz, luz vermelha não polarizada, ponto, teach-in



Os sensores ópticos funcionam sem contacto. Detectam objectos independentemente das suas propriedades (por exemplo, forma, cor, estrutura da superfície, material). O modo básico de funcionamento baseia-se na transmissão e receção de luz. Existem três tipos diferentes: 1. O sensor de feixe de luz consiste em dois dispositivos separados, um emissor e um recetor, que estão alinhados um com o outro. Se o feixe de luz entre os dois dispositivos for interrompido, a saída de comutação integrada no recetor altera o seu estado. 2 Com o sensor retrorreflexivo, o transmissor e o recetor estão localizados num único dispositivo. O feixe de luz transmitido é refletido no recetor por um refletor a ser montado no lado oposto. Assim que o feixe de luz é interrompido, a saída de comutação integrada no dispositivo muda o seu estado. 3. Com o sensor de luz, o emissor e o recetor estão num único dispositivo. O feixe de luz transmitido é refletido pelo objeto a ser detectado. Assim que o recetor detecta a luz reflectida, a saída de comutação integrada no dispositivo muda o seu estado.

#### Características eléctricas

Tempo de resposta	0,49 ms
Número de saídas de comutação	1
Ecrã	Ecrã LED
Execução da função de comutação	Contacto normalmente aberto (NA para PNP) Contacto normalmente fechado (NF para NPN) - Ajustável
Concepção da ligação eléctrica	Conector M12
Versão de saída de comutação	Push-pull (empurrar/puxar)
Corrente nominal de comutação	100 mA
Procedimento de definição	Aulas teóricas
Corrente em vazio	30 mA
Número de postes	4
Distância de comutação	60 - 400 mm
Frequência de comutação	1000 Hz
Queda de tensão	3 V
Função táctil	comutação claro/escuro
Tempo de Outono	0,49 ms
Interface de comunicação suportada	IO-Link
Tensão de funcionamento (DC)	10 - 30 V
Zona morta	0 - 30
ardTEEL_Schutzfunktionen	Proteção contra curto-circuitos   Proteção contra inversão de polaridade

**Características mecânicas**

Tipo	Cubóide
Largo	18 mm
Altura	56,2 mm
Comprimento	32,2 mm
Classe de protecção (IP)	IP67
Material da superfície activa do sensor	Plástico (PMMA)
Material do invólucro	Plástico ASA
Temperatura ambiente	-25 - 60 °C

**Características ópticas**

Tipo de luz	Luz vermelha não polarizada
Forma do feixe de luz	Artigo
Comprimento de onda do sensor	630 nm

**Outras características**

Âmbito das funções	Supressão de interferências
Versão IO-Link	V1.1
Meio de referência / objecto	Material com 90% de reflectividade

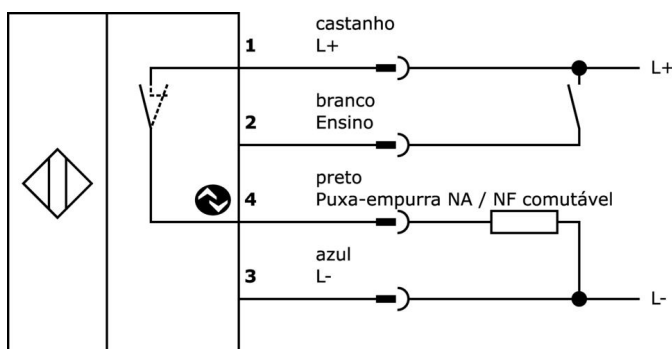
**Classificação**

ETIM 8	EC002719 Interruptor de proximidade fotoeléctrico com supressão de fundo
--------	--

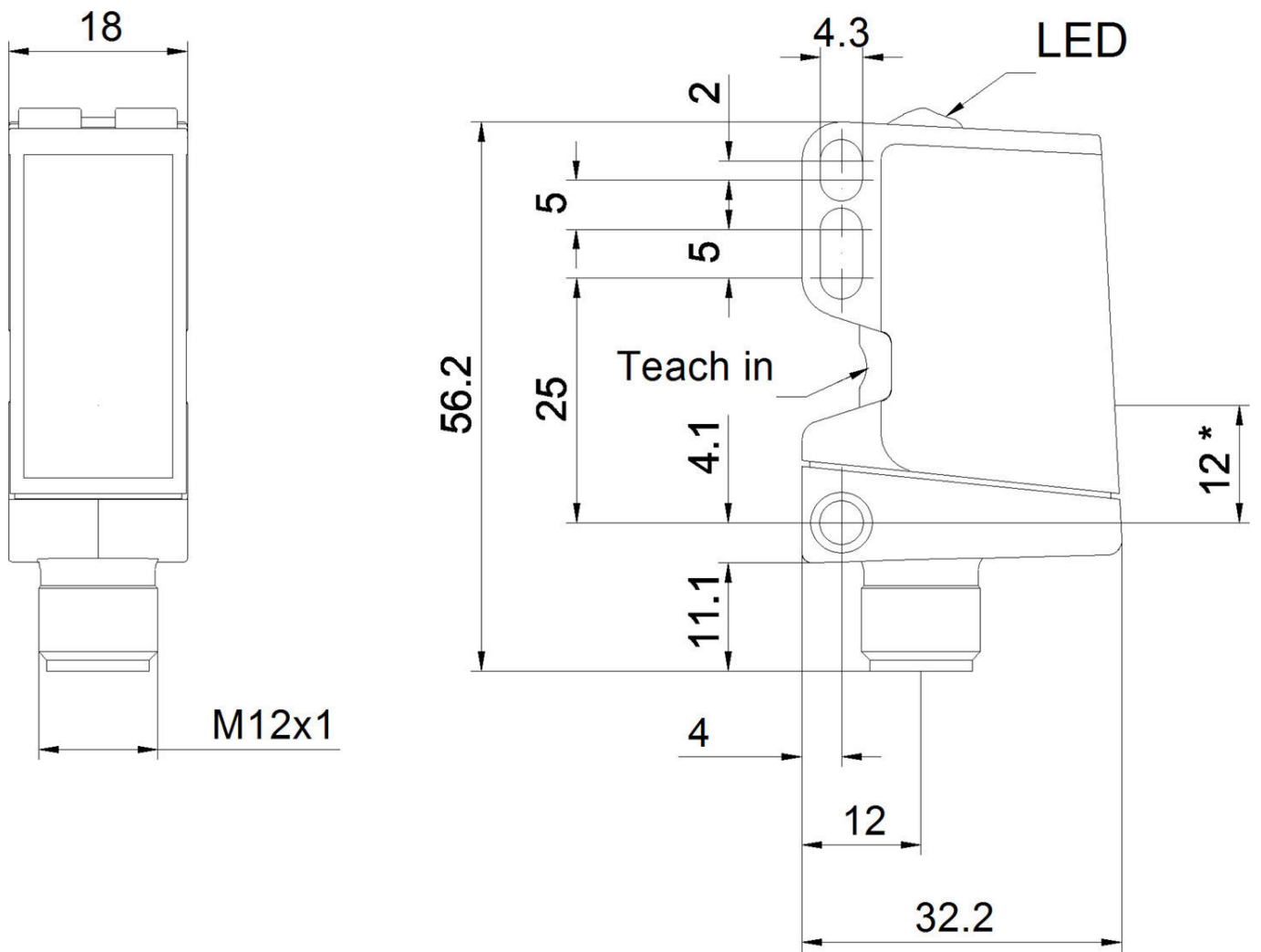
**Mais**

Grupo de produtos IPF	100 sensores ópticos
dimensões da embalagem	123 x 77 x 25 mm
Peso bruto	40 g
Número da pauta aduaneira	85365019
Número WEEE	40951076
Conformidade com OzDS	Sim
Compatível com POP	Sim
Em conformidade com o REACH	Sim
Conformidade com RoHS	Sim

**Ligação**



Desenho dimensional



**Programa de acessórios de extracção**

**VK030F21**



Cabo de ligação, 0,3m, tomada M12 de 4 pinos angular, ficha M12 de 4 pinos reta, 4x0,34mm<sup>2</sup>, 240V, IP67, resistente à corrente de arrasto e à torção, óleos e lubrificantes de arrefecimento, área de soldadura, sem silicone

**VK030F25**



Cabo de ligação, 0,3m, tomada M12 de 4 pinos rectos, ficha M12 de 4 pinos rectos, 4x0,34mm<sup>2</sup>, PUR (poliuretano), 240V, IP67, resistente a correntes de arrasto e à torção, óleos e lubrificantes de arrefecimento, área de soldadura, sem silicone

**VK200421**



Cabo de ligação, 2m, casquilho M12 de 4 pinos em ângulo, extremidade do cabo livre, 4x0,34mm<sup>2</sup>, PUR (poliuretano), Ø4,7mm, -30-90°C, IP67, LED, resistente a correntes de arrasto e à torção, óleos e lubrificantes de arrefecimento, zona de soldadura, sem silicone

**VK500421**



Cabo de ligação, 5m, tomada M12 de 4 pinos em ângulo, extremidade do cabo livre de 4 pinos, 4x0,34mm<sup>2</sup>, PUR (poliuretano), Ø4,7mm, -30-90°C, IP67, LED, resistente à corrente de arrasto e à torção, óleos e lubrificantes de arrefecimento, área de soldadura, sem silicone

**VK200321**



Cabo de ligação, 2m, casquilho M12 de 4 pinos em ângulo, extremidade do cabo livre, 4x0,34mm<sup>2</sup>, PUR (poliuretano), Ø4,7mm, 250V, -40-90°C, IP67, resistente a correntes de arrasto e torção, óleos e lubrificantes de arrefecimento, zona de soldadura, sem silicone

**VK200325**



Cabo de ligação, 2m, tomada M12 de 4 pinos rectos, extremidade do cabo livre, 4x0,34mm<sup>2</sup>, PUR (poliuretano), Ø4,7mm, 250V, -40-90°C, IP67, resistente à corrente de arrasto e à torção, óleos e lubrificantes de arrefecimento, área de soldadura, sem silicone

**VK003020**



Tomada de cabo, angular, auto-montagem, ligação de parafuso, Ø3-6,5mm, 4A, 240V, -25-90°C, tomada M12 de 4 pinos, IP67, PBT

**VK003024**



Tomada de cabo, recta, adequada para auto-montagem, ligação de parafuso, Ø3-6,5mm, 4A, 240V, -25-90°C, M12 fêmea (tomada) 4 pinos, IP67, PBT

**VK003021**



Tomada de cabo, Angular, Adequado para auto-montagem, Ligação de parafuso, Ø3-6,5mm, 4A, 60V, -25-90°C, M12 Fêmea (tomada) 5 pinos, IP67, PBT

Pode encontrar mais acessórios na nossa página inicial



**Instalação**

A montagem / instalação só pode ser efectuada por um electricista qualificado!



**Eliminação**

Número WEEE de acordo com § 6 para. 3 ElektroG: 40951076

**Avisos de segurança**

/ Antes da primeira utilização, certifique-se de que segue todas as instruções de segurança que possam ser fornecidas nas informações sobre o produto.

/ Nunca utilize estes dispositivos em aplicações em que a segurança de uma pessoa dependa da sua funcionalidade.

/ Qualquer software, controladores ou ficheiros IODD que possam ser necessários para operar o seu dispositivo podem ser descarregados gratuitamente a partir da nossa página inicial: [www.ipf-electronic.com](http://www.ipf-electronic.com)