

OT590520

Optische Sensoren • Taster mit Hintergrundausbldung

Sensor Optisch, Taster, 68x68x26mm, Sn: 200-1000, 12-24V DC, 2x PNP+NPN NC/NO, M12-Steckverbinder 4polig, IP67, Kunststoff ABS+Kunststoff PC, 0,25kHz, Infrarotlicht, Punkt, manuelle Einstellung

Inklusive Schraubendreher



Optische Sensoren arbeiten berührungslos. Sie erfassen Objekte, unabhängig von ihrer Beschaffenheit (z.B. Form, Farbe, Oberflächenstruktur, Material). Die grundsätzliche Funktionsweise beruht auf dem Senden und Empfangen von Licht. Es werden drei Varianten unterschieden: 1. Die Einweglichtschranke besteht aus zwei separaten Geräten, einem Sender und einem Empfänger, die aufeinander ausgerichtet werden. Wenn der Lichtstrahl zwischen beiden Geräten unterbrochen wird, wechselt der im Empfänger integrierte Schaltausgang seinen Zustand. 2. Bei der Reflexlichtschranke befinden sich Sender und Empfänger in einem Gerät. Der gesendete Lichtstrahl wird von einem gegenüber zu montierenden Reflektor auf den Empfänger reflektiert. Sobald der Lichtstrahl unterbrochen wird wechselt der im Gerät integrierte Schaltausgang seinen Zustand. 3. Beim Lichttaster befinden sich Sender und Empfänger in einem Gerät. Der gesendete Lichtstrahl wird vom zu erfassenden Objekt reflektiert. Sobald der Empfänger das reflektierte Licht erfasst, wechselt der im Gerät integrierte Schaltausgang seinen Zustand.

Elektrische Eigenschaften

Ansprechzeit	2 ms
Anzahl der Schaltausgänge	2
Anzeige	LED-Anzeige
Ausführung der Schaltfunktion	Öffner/Schließer
Ausführung des elektrischen Anschlusses	Steckverbinder M12
Ausführung des Schaltausgangs	PNP/NPN
Bemessungsschaltstrom	100 mA
Einstellverfahren	manuelle Einstellung
Relative Hysterese	10 %
Kurzschlussfest	Ja
Leerlaufstrom	45 mA
Polzahl	4
Schaltabstand	200 - 1000 mm
Schaltfrequenz	250 Hz
Spannungsabfall	1 V
Tastfunktion	hell-/dunkelschaltend
Verpolungssicher	Ja
Betriebsspannung (DC)	12 - 24 V
Totzone	0 - 100

Mechanische Eigenschaften

Bauform	Quader
Breite	26 mm
Höhe	68 mm
Länge	68 mm
Schockfestigkeit	50 g
Schutzart (IP)	IP67
Schwingungsfestigkeit	55 Hz
Werkstoff der aktiven Fläche	Kunststoff (PC)
Werkstoff des Gehäuses	Kunststoff (ABS)
starke Erschütterungen/Bewegungen	Ja
Umgebungstemperatur	-25 - 55 °C

Optische Eigenschaften

Lichtart	Infrarotlicht
Lichtstrahlform	Punkt
Wellenlänge der Lichtquelle	880 nm

Sonstige Eigenschaften

Betriebsart	Vordergrundausbldung / Hintergrundausbldung
Referenzmedium / Objekt	Werkstoff mit 90% Reflektivität

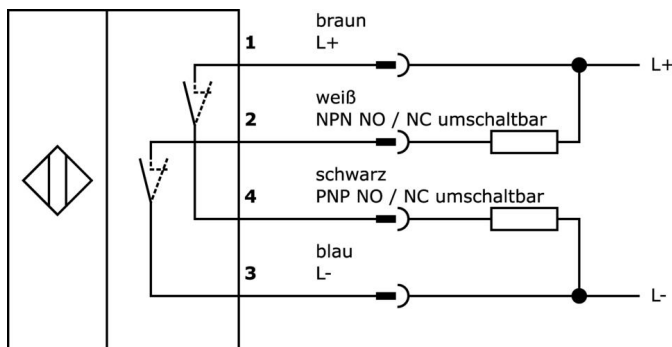
Klassifizierung

ETIM 8	EC002719 Lichttaster mit Hintergrundausbldung
--------	---

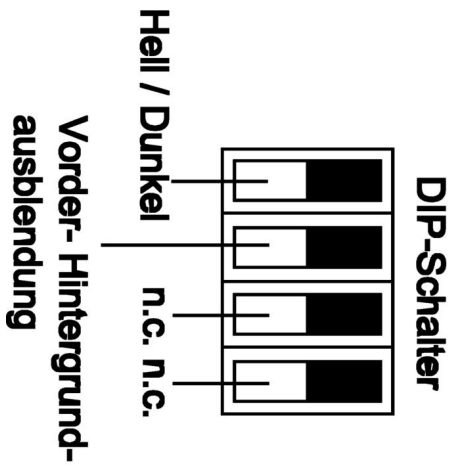
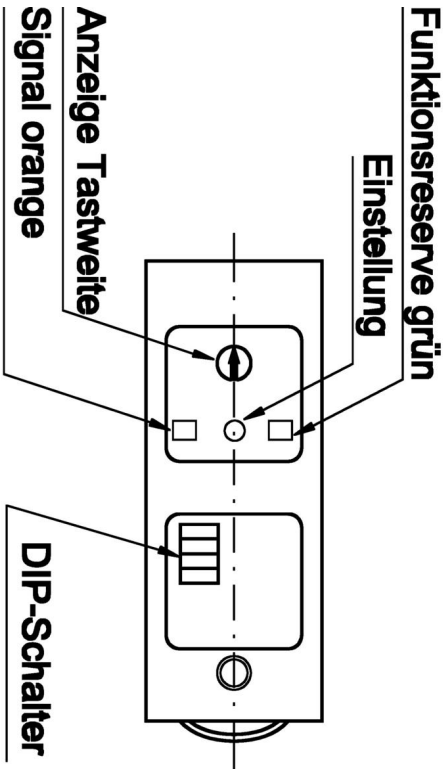
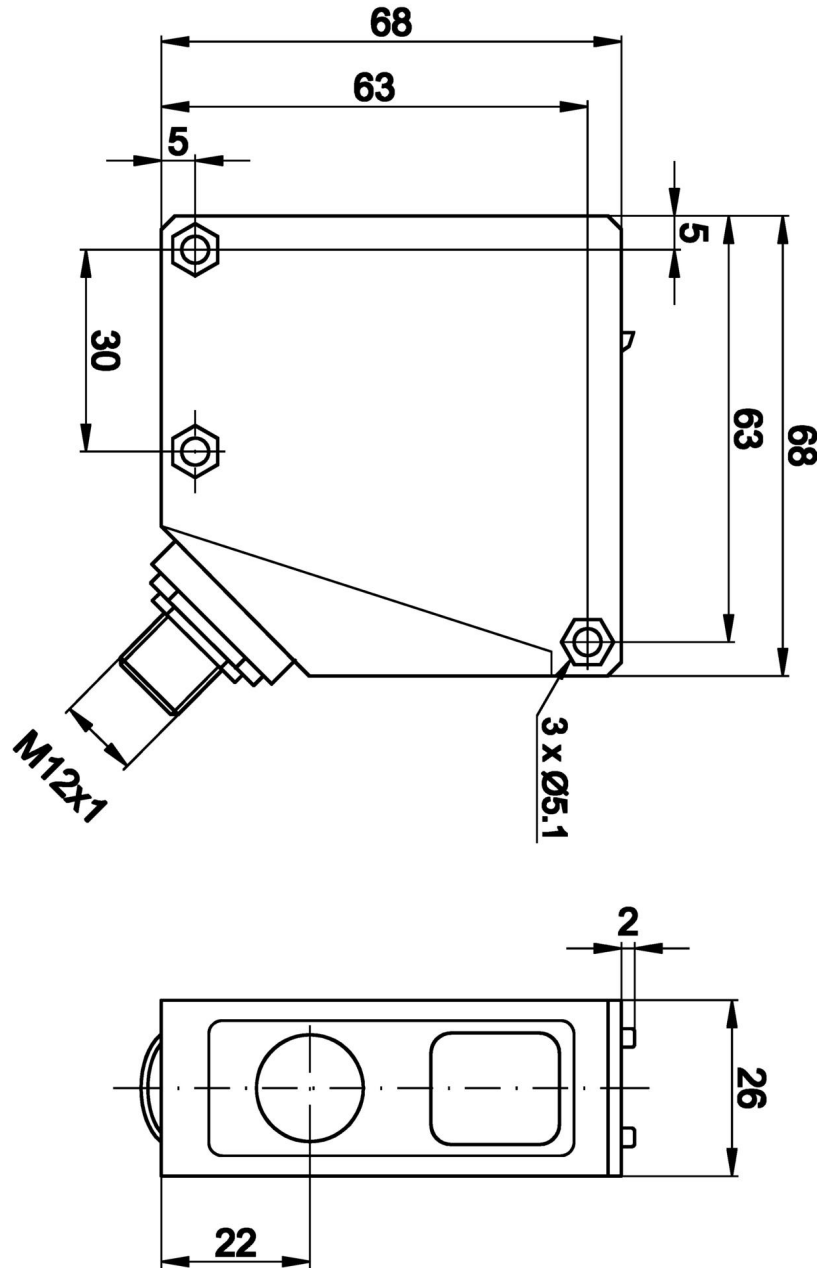
Weiteres

IPF Produktgruppe	100 Optische Sensoren
Verpackungsmaße	160 x 99 x 60 mm
Bruttogewicht	140 g
Zolltarifnummer	85365019
WEEE-Nummer	40951076
REACH-konform	Ja
RoHS konform	Ja

Anschlussbild



Massbild



Auszug Zubehörprogramm

VK205321



Anschlussleitung, 2m, M12 Dose
4polig abgewinkelt, freies
Leitungsende, 4x0,34mm², PUR
(Polyurethan), Ø5,5mm, 250V, -
25-90°C, IP67, Geschirmt,
Schleppketten- und torsionsfähig,
Öle und Kühlschmiermittel,
Schweißbereich, Silikonfrei

VK205325



Anschlussleitung, 2m, M12 Dose
4polig gerade, freies
Leitungsende, 4x0,34mm², PUR
(Polyurethan), Ø5,5mm, 250V, -
25-90°C, IP67, Geschirmt,
Schleppketten- und torsionsfähig,
Öle und Kühlschmiermittel,
Schweißbereich, Silikonfrei

VK003020



Kabeldose, abgewinkelt,
Selbstkonfektionierbar,
Schraubanschluss, Ø3-6,5mm, 4A,
240V, -25-90°C, M12 Dose 4polig,
IP67, PBT

VK003024



Kabeldose, gerade,
Selbstkonfektionierbar,
Schraubanschluss, Ø3-6,5mm, 4A,
240V, -25-90°C, M12 Dose 4polig,
IP67, PBT

VL600104



Logikmodul, 42x122x60mm, UND,
4fach, 10-30V DC, Sensorseitig
M12 Dose 4polig, Steuerungsseitig
M12 Stecker 4polig, IP67,
Kunststoff

VL600108



Logikmodul, 42x172x60mm, UND,
8fach, 10-30V DC, Sensorseitig
M12 Dose 4polig, Steuerungsseitig
M12 Stecker 4polig, IP67,
Kunststoff

VK030F23



Verbindungsleitung, 0,3m, M12
Dose 4polig abgewinkelt, M12
Stecker 4polig gerade, 4x0,34mm²,
PUR (Polyurethan), IP67, LED,
Schleppketten- und torsionsfähig,
Öle und Kühlschmiermittel,
Schweißbereich, Silikonfrei

VK030F26



Verbindungsleitung, 0,3m, M12
Dose 4polig gerade, M12 Stecker
4polig gerade, 4x0,34mm², PUR
(Polyurethan), IP67, LED,
Schleppketten- und torsionsfähig,
Öle und Kühlschmiermittel,
Schweißbereich, Silikonfrei

VK000041



Adaptierung, M12 Dose 4polig
gerade, M8 Stecker 4polig gerade,
24V, -25-85°C, IP67, Öle und
Kühlschmiermittel,
Schweißbereich

Weiteres Zubehör finden Sie auf unserer Homepage



Einbau

Einbau / Installation darf nur durch eine
Elektrofachkraft erfolgen!



Entsorgung

WEEE-Nummer gemäß § 6 Abs. 3 ElektroG:
40951076

Sicherheitshinweise

/ Bitte vergewissern Sie sich vor Inbetriebnahme, dass alle ggf. in der Produktdokumentation aufgeführten
Sicherheitshinweise beachtet wurden.

/ Bei direkter Auswirkung auf die Personensicherheit ist die Anwendung dieser Produkte untersagt.