

## OT590520

### Sensores ópticos • Sensores con supresión de fondo

Sensor óptico, pulsador, 68x68x26mm, Sn: 200-1000, 12-24V DC, 2x PNP+NPN NC/NO, conector M12 de 4 polos, IP67, plástico ABS+plástico PC, 0,25kHz, luz infrarroja, punto, ajuste manual

Inclusive Atornillador



Los sensores ópticos operan sin contacto. Estos detectan objetos independientemente de su naturaleza (p. ej. forma, color, estructura de la superficie, material). El modo de funcionamiento básico se basa en el envío y la recepción de luz. Se distinguen tres modelos: 1. La fotocélula de barrera está formada por dos equipos separados, un emisor y un receptor, los cuales están alineados entre sí. Cuando se interrumpe el haz de luz entre ambos equipos, la salida de conmutación integrada en el receptor cambia de estado. 2. En la fotocélula reflexiva el emisor y el receptor están dentro de un equipo. El haz de luz emitido se refleja en el receptor mediante un reflector que hay que montar enfrente. Cuando se interrumpe el haz de luz, la salida de conmutación integrada en el equipo cambia de estado. 3. En la fotocélula autorreflexiva, el emisor y el receptor están dentro de un equipo. El haz de luz emitido es reflejado por el objeto a detectar. En cuanto el receptor detecta la luz reflejada, la salida de conmutación integrada en el equipo cambia de estado.

#### Datos eléctricos

Tiempo de respuesta/caída	2 ms
Cantidad de salidas de conmutación	2
Pantalla	pantalla LED
Ejecución de la función de conmutación	Contacto NC/NA
Versión de la conexión eléctrica	Conector M12
Versión de la salida de conmutación	PNP/NPN
Corriente de conmutación asignada	100 mA
Procedimiento de ajuste	Ajuste manual
Histéresis relativa	10 %
A prueba de cortocircuitos	Sí
Corriente en vacío	45 mA
Número de polos	4
Distancia de conmutación	200 - 1000 mm
Frecuencia de conmutación	250 Hz
Caída de tensión	1 V
Función de escaneo	de conmutación claridad/oscuridad
Con protección contra la inversión de polaridad	Sí
Tensión de servicio (CC)	12 - 24 V
Zona muerta	0 - 100

**Datos mecánicos**

Diseño	Cubo
Ancho	26 mm
Altura	68 mm
Longitud	68 mm
Resistencia a los choques	50 g
Grado de protección (IP)	IP67
Resistencia a las vibraciones	55 Hz
Material de la superficie activa del sensor	Plástico (PC)
Material de la carcasa	Plástico (ABS)
vibraciones/movimientos fuertes	Sí
Temperatura ambiente	-25 - 55 °C

**Datos ópticos**

Tipo de luz	Luz infrarroja
Forma del haz de luz	Punto
Longitud de onda del sensor	880 nm

**Otros datos**

Modo de funcionamiento	Supresión de primer plano/supresión de fondo
Medio / objeto de referencia	material con un 90% de reflectividad

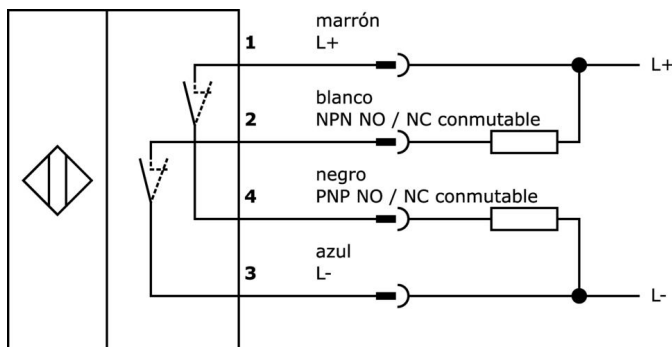
**Clasificación**

ETIM 8	EC002719 Escáner de luz con supresión de fondo
--------	--

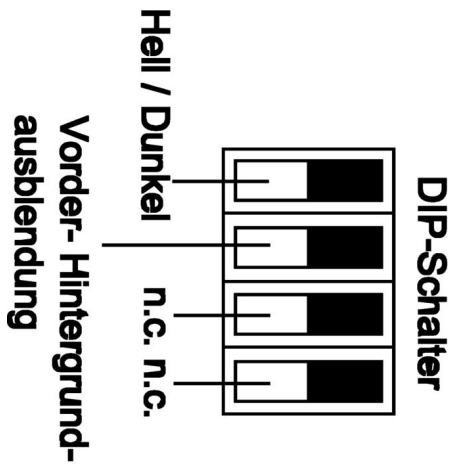
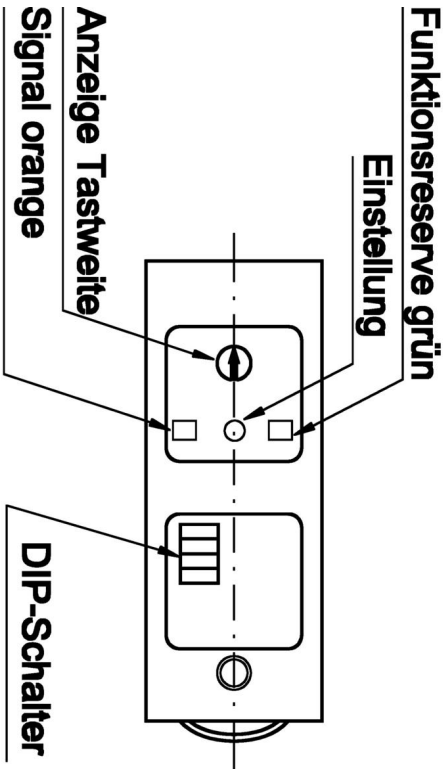
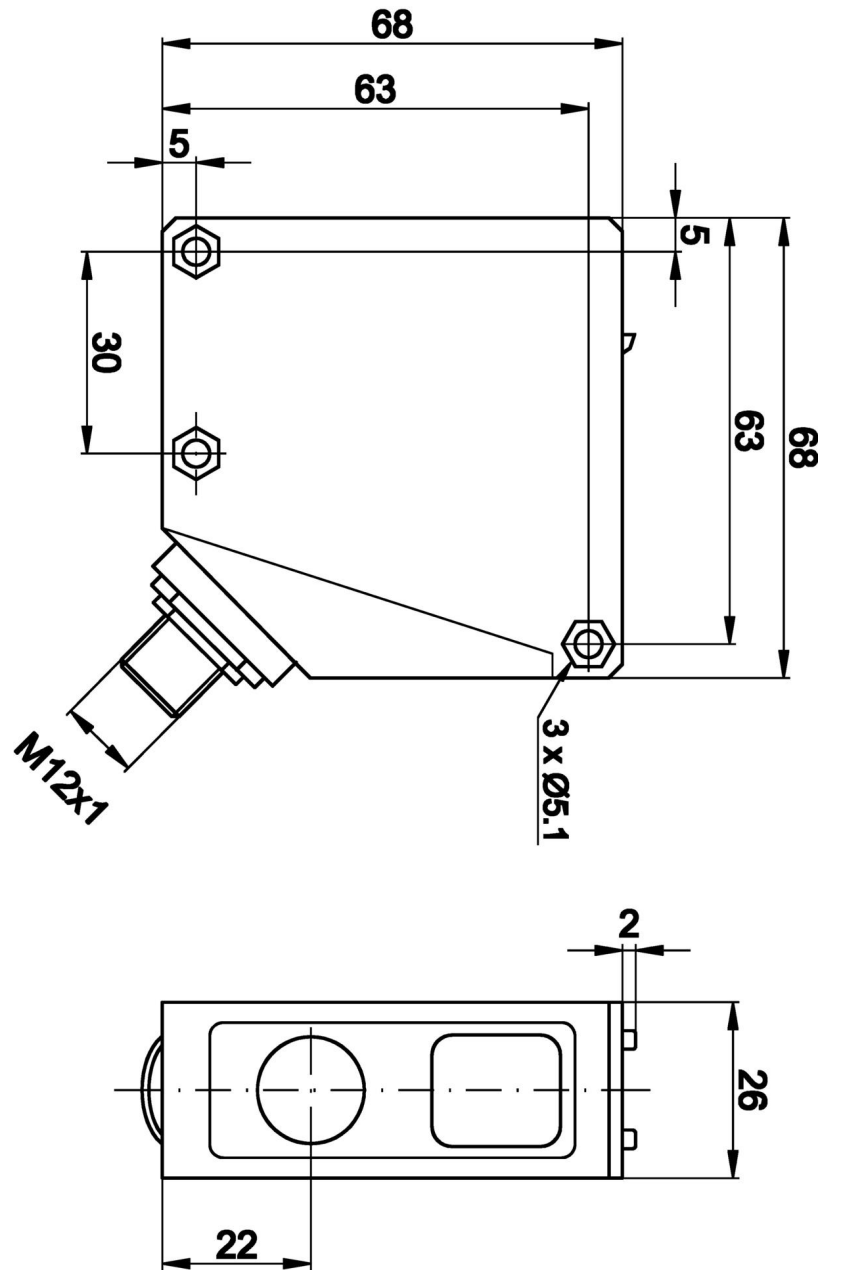
**Más**

Grupo de productos ipf	100 Sensores ópticos
dimensiones de embalaje	160 x 99 x 60 mm
Peso bruto	140 g
Código arancelario	85365019
WEEE número	40951076
Conforme a REACH	Sí
Conforme a RoHS	Sí

**Conexión**



Dibujo acotado




**Extracto del programa de accesorios**

**VK205321**




cable de conexión, 2m, m12 hembra 4polos acodado, extremo del cable libre, 4x0,34mm<sup>2</sup>, pur (poliuretano), ø5,5mm, 250v, -25-90°C, ip67, blindado, apto para cadenas de arrastre y torsión, aceites y lubricantes refrigerantes, área de soldadura, si...

**VK205325**




cable de conexión, 2m, m12 hembra 4polos recto, extremo del cable libre, 4x0,34mm<sup>2</sup>, pur (poliuretano), ø5,5mm, 250v, -25-90°C, ip67, blindado, apto para cadenas de arrastre y torsión, aceites y lubricantes refrigerantes, área de soldadura, sin ...

**VK003020**




Toma de cable, acodada, automontable, conexión por tornillo, Ø3-6,5mm, 4A, 240V, -25-90°C, conector M12 de 4 polos, IP67, PBT

**VK003024**




caja de conexiones, recto, autocofeccionable, conexión con tornillos, ø3-6,5mm, 4a, 240v, -25-90°C, m12 hembra 4polos, ip67, pbt

**VL600104**



Módulo lógico, 42x122x60mm, AND, 4 conectores, 10-30V CC, conector M12 de 4 polos en el lado del sensor, conector M12 de 4 polos en el lado del control, IP67, plástico

**VL600108**



módulo lógico, 42x172x60mm, y, 8 veces, 10-30v dc, lado del sensor m12 hembra 4polos, lado del control m12 conector macho 4polos, ip67, plástico

**VK030F23**




Cable de conexión, 0,3 m, conector acodado M12 de 4 polos, conector recto M12 de 4 polos, 4x0,34 mm<sup>2</sup>, PUR (poliuretano), IP67, LED, resistente a la cadena de arrastre y a la torsión, aceites y lubricantes refrigerantes, zona de soldadura, sin silicona

**VK030F26**



Cable de conexión, 0,3 m, conector hembra M12 de 4 polos recto, conector macho M12 de 4 polos recto, 4x0,34 mm<sup>2</sup>, PUR (poliuretano), IP67, LED, resistente a la cadena de arrastre y a la torsión, aceites y lubricantes refrigerantes, zona de soldadura, sin silicona

**VK000041**



adaptación, m12 hembra 4polos recto, m8 conector macho 4polos recto, 24v, -25-85°C, ip67, aceites y lubricantes refrigerantes, área de soldadura

Encontrará más accesorios en nuestra [página web](#)



**Montaje**

El montaje/la instalación solo debe ser llevado a cabo por electricistas cualificados.



**Eliminación de residuos**

Número WEEE según § 6 párrafo 3 ElektroG: 40951076

**Indicaciones de seguridad**

/ Antes de la puesta en marcha, asegúrese de que se han respetado todas las indicaciones de seguridad indicadas en la documentación del producto.

/ El uso de estos productos está prohibido si tienen un efecto directo en la seguridad de las personas.