

OT590525

Optické senzory • Difuzní snímače s potlačeným pozadím

Optický senzor, difúzní odrazový senzor, 68x68x26mm, Sn: 200-2500, 12-24V DC, 2x PNP+NPN NC/NO, konektor M12 4-pin, IP67, plast ABS+plast PC, 0,25kHz, infračervené světlo, bodový, manuální nastavení

Včetně šroubovák



Optické snímače pracují bezkontaktně. Zachycují objekty bez ohledu na jejich vlastnosti (např. tvar, barvu, strukturu povrchu, materiál). Jejich základní funkčnost je založena na přenosu a příjmu světla. Rozlišují se tři varianty: 1. Jednocestná světelná závora se skládá ze dvou oddělených zařízení, vysílače a přijímače, které jsou navzájem sladěny. Když je světelný paprsek mezi oběma zařízeními přerušen, spínací výstup integrovaný v přijímači mění jeho stav. 2. V případě odrazové světelné závory se vysílač a přijímač nacházejí v jednom zařízení. Vysílaný světelný paprsek je odražen reflektorem, který je namontován na přijímači. Jakmile je světelný paprsek přerušený, přepínací výstup integrovaný do zařízení změní jeho stav. 3. V případě světelného tlačítka se vysílač a přijímač nachází v jednom zařízení. Vysílaný světelný paprsek se odráží od objektu, který je detekován. Jakmile přijímač detekuje odražené světlo, spínací výstup integrovaný v přístroji změní jeho stav.

Elektrické vlastnosti

Odezva/doba poklesu	2 ms
Počet spínacích výstupů	2
Zobrazení	LED displej
Provedení spínací funkce	Rozpínací kontakt / spínací kontakt
Provedení elektrické přípojky	Konektor M12
Provedení spínacího výstupu	PNP/NPN
Jmenovitý spínací proud	100 mA
Postup nastavení	ruční nastavení
Hystereze	10 %
Odolné proti zkratům	Ano
Proud naprázdno	45 mA
Počet pinů	4
Snímací rozsah	200 - 2500 mm
Frekvence spínání	250 Hz
Pokles napětí	1 V
Snímací funkce	světlem/tmou přepínaný/fázovaný
Chráněné proti přepólování	Ano
Provozní napětí (DC)	12 - 24 V
Mrtvé pásmo	0 - 100

Mechanické vlastnosti

Design	Kvádr
Šířka	26 mm
Výška	68 mm
Délka	68 mm
Odolnost proti nárazu	50 g
Druh krytí (IP)	IP67
Odolnost vůči vibracím	55 Hz
Materiál aktivní plochy snímače	Plast (PC)
Materiál krytu	Plast (ABS)
Silné vibrace/pohyby	Ano
Okolní teplota	-25 - 55 °C

Optické vlastnosti

Druh světla	Infračervené světlo
Tvar světelného paprsku	Bod
Vlnová délka snímače	880 nm

Ostatní vlastnosti

Typ provozu	Potlačení popředí / potlačení pozadí
Referenční médium / objekt	Materiál s 90% odrazivostí

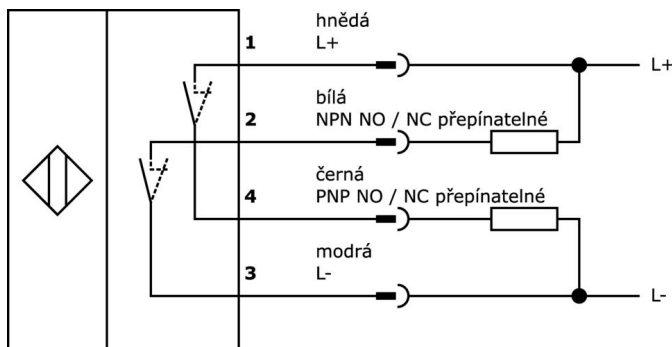
Klasifikace

ETIM 8	EC002719 Světelný skener s potlačením pozadí
--------	--

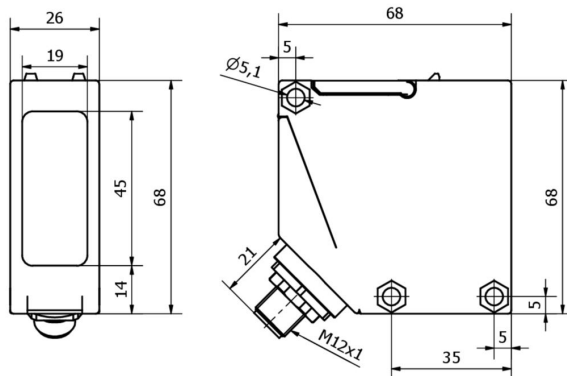
Další

Skupina produktů IPF	100 Optické senzory
Rozměry balení	160 x 99 x 60 mm
Hrubá váha	140 g
Číslo zboží	85365019
WEEE číslo	40951076
V souladu s REACH	Ano
V souladu s RoHS	Ano

Připojka



Rozměrový výkres




Výňatek z programu příslušenství


VK205321

 Přívodní kabel, 2m, M12 Samice (zdířka) 4pólový zahnutý, volná koncovka vedení, 4x0,34mm², PUR (Polyuretan), Ø5,5mm, 250V, -25-90°C, IP67, Stíněné, Vhodné pro vlečné řetězy a kroucení, Oleje a chladicí maziva, Oblast sváření, Bez silikonů


VK205325

 Přívodní kabel, 2m, M12 Samice (zdířka) 4pólový přímý, volná koncovka vedení, 4x0,34mm², PUR (Polyuretan), Ø5,5mm, 250V, -25-90°C, IP67, Stíněné, Vhodné pro vlečné řetězy a kroucení, Oleje a chladicí maziva, Oblast sváření, Bez silikonů


VK000041

 Adaptace, M12 Samice (zdířka) 4pólový přímý, M8 Samec (zástrčka) 4pólový přímý, 24V, -25-85°C, IP67, Oleje a chladicí maziva, Oblast sváření


AO000038

 Příslušenství Optické, Upevňovací úhelníky, M5x0,5 29dlouhé, Upevňovací materiál pro snímač, úhel, Ocel, 90°


AY000143

 Příslušenství Snímač, Držák, 56x55x26mm, Hliník anodizovaný/ eloxovaný, Kulový kloub


AY98A607

 Příslušenství Snímač, Teflonový kryt, Ø16mm 16dlouhé, Vnitřní závit 12, Polytetrafluorethylen (PTFE)

VK030F23

 Připojovací kabel, 0,3 m, zásuvka M12 4-pólová úhlová, konektor M12 4-pólová přímá, 4x0,34 mm², PUR (polyuretan), IP67, LED, vhodný pro vlečné řetězy a odolný proti zkroucení, olejům a chladicím mazivům, svařovací plocha, bez silikonu.

VK030F26

 Připojovací kabel, 0,3 m, zásuvka M12 4-pólová rovná, konektor M12 4-pólová rovná, 4x0,34 mm², PUR (polyuretan), IP67, LED, vhodný pro vlečné řetězy a odolný proti zkroucení, olejům a chladicím mazivům, svařovací prostor, bez silikonu.

VK200321

 Přívodní kabel, 2m, M12 Samice (zdířka) 4pólový zahnutý, volná koncovka vedení, 4x0,34mm², PUR (Polyuretan), Ø4,7mm, 250V, -40-90°C, IP67, Vhodné pro vlečné řetězy a kroucení, Oleje a chladicí maziva, Oblast sváření, Bez silikonů

Další příslušenství najdete na našich domovských stránkách



Montáž

Montáž / instalaci smí provádět pouze kvalifikovaný elektrikář!



Likvidace

Číslo WEEE podle § 6 odst. 3 ElektroG: 40951076

Bezpečnostní pokyny

- / Před uvedením do provozu prosím zkontrolujte, zda byly dodrženy veškeré bezpečnostní pokyny, které jsou případně uvedené v dokumentaci výrobku.
- / Nikdy nepoužívejte tato zařízení v aplikacích, kde bezpečnost osob závisí na jejich funkčnosti.