

## OT590525

### 光学传感器 • 具有背景抑制功能的漫反射传感器

光学传感器，按钮式，68x68x26mm，Sn：200-2500，12-24V DC，2x PNP+NPN NC/NO，M12 插头连接器 4 针，IP67，塑料 ABS+ 塑料 PC，0.25kHz，红外光，点状，手动设置

包括 螺丝刀



光学传感器的功能是无接触的。它们检测物体，与它们的特性（如形状、颜色、表面结构、材料）无关。其基本工作原理是基于光的传输和接收。有三种不同的版本。1. 穿透式传感器由两个独立的装置组成，一个是发射器，一个是接收器，它们相互对准。如果这两个设备之间的光束被中断，集成在接收器中的开关输出就会改变其状态。2. 使用逆反射式传感器，发射器和接收器位于一个设备中。发出的光束被安装在设备对面的反射器反射回接收器。一旦光束被打断，集成在设备中的开关输出就会改变其状态。3. 使用漫反射传感器，发射器和接收器都在一个设备中。发出的光束被要检测的物体所反射。一旦接收器检测到反射光，集成在设备中的开关输出就会改变其状态。

#### 电气特性

响应/衰减时间	2 毫秒
开关输出的数量	2
显示	LED显示屏
开关功能的类型	常闭触点/常开触点
电气连接的类型	连接器M12
开关输出的类型	PNP/NPN
额定开关电流	100 毫安
设置程序	手动调整
相对滞后性	10 %
短路保护	是
空载电流	45 毫安
引脚数量	4
切换距离	200 - 2500 mm
开关频率	250 Hz
电压下降	1 V
扫描功能	光照/暗照模式
反向极性保护	是
工作电压 ( DC )	12 - 24 V
死区	0 - 100

**机械特征**

设计	长方体
宽度	26 mm
高度	68 mm
长度	68 mm
抗冲击性	50 g
保护程度 ( IP )	IP67
抗震性	55 Hz
传感器的有效区域材料	塑料PC
外壳材料	塑料 ( ABS )
强烈的振动/运动	是
环境温度	-25 - 55 °C

**光学特征**

光源	红外线光
光束形式	观点
传感器的波长	880 纳米

**其他特点**

运行模式	前景压制/背景压制
开关触点	具有90%反射率的材料

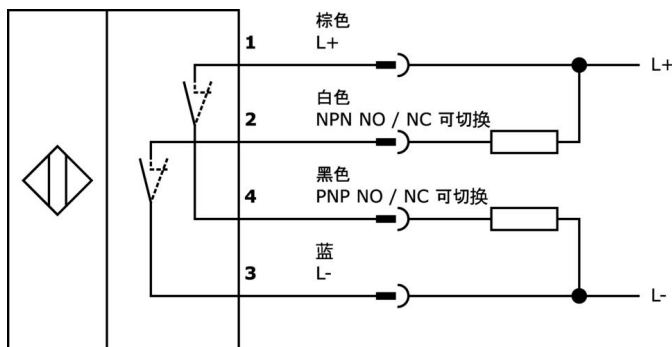
**种类**

ETIM 8	EC002719 带背景抑制的光电接近开关
--------	-----------------------

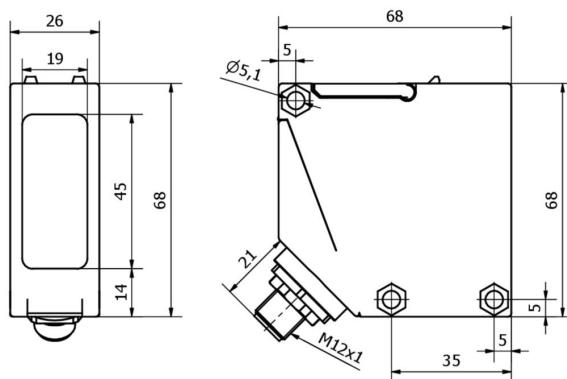
**更多**

IPF产品组	100个光学传感器
包装尺寸	160 x 99 x 60 mm
总重量	140 g
海关税号	85365019
WEEE编号	40951076
适应性强	是
符合RoHS标准	是

**连接**



尺寸图



摘录配件方案

VK205321

连接电缆, 2米, M12母型 (插座) 4针角型, 自由导体端, 4x0.34mm<sup>2</sup>, PUR (聚氨酯), Ø5.5mm, 250V, -25-90°C, IP67, 屏蔽, 适用于拖链和抗扭, 油和冷却润滑剂, 焊接区域, 硅...

VK205325

连接电缆, 2米, M12母型 (插座) 4针直通, 自由导体端, 4x0.34mm<sup>2</sup>, PUR (聚氨酯), Ø5.5mm, 250V, -25-90°C, IP67, 屏蔽, 适用于拖链和抗扭, 油和冷却润滑剂, 焊接区域, 硅橡胶。

VK000041

适应性, M12母型 (插座) 4针直通, M8公型 (连接器) 4针直通, 24V, -25-85°C, IP67, 油和冷却润滑剂, 焊接区域

AO000038

附件 光学, 安装角度支架, M5x0.5 29long, 传感器的安装材料, 支架, 钢, 90度



AY000143

配件传感器, 支架, 56x55x26mm, 阳极氧化铝, 球形接头



AY98A607

附件传感器, 特氟隆帽, Ø16mm 16长, 内螺纹12, 聚四氟乙烯 (PTFE)。



VK030F23

连接电缆, 0.3米, M12 插口 4针斜面, M12 插头 4针直插, 4x0.34mm<sup>2</sup>, PUR (聚氨酯), IP67, LED, 耐拖链和扭转, 耐油和冷却润滑剂, 焊接区, 无硅树脂



VK030F26

连接电缆, 0.3米, M12 插座 4针直插, M12 插头 4针直插, 4x0.34mm<sup>2</sup>, PUR (聚氨酯), IP67, LED, 耐拖链和扭转, 耐油和冷却润滑剂, 焊接区, 无硅树脂



VK200321

连接电缆, 2米, M12母型 (插座) 4针角型, 自由导体端, 4x0.34mm<sup>2</sup>, PUR (聚氨酯), Ø4.7mm, 250V, -40-90°C, IP67, 适用于拖链和抗扭, 油和冷却润滑剂, 焊接区, 无硅。



您可以在我们的主页上找到更多配件



安装  
安装工作只能由合格的电工来完成!



废弃处理  
根据第 6 条第 3 款 ElektroG 规定的 WEEE 编号: 40951076

---

**安全警告**

- / 在初始操作之前，请确保遵循产品信息中可能提供的所有安全说明。
- / 切勿在人的安全取决于其功能的应用中使用这些设备。