

# OT590585

## Optische Sensoren • Taster mit Hintergrundausblendung

Sensor Optisch, Taster, 68x68x26mm, Mit Zeitfunktion, Sn: 200-2500, 12-24V DC, 2x PNP+NPN NC/NO, Klemme, IP67, Kunststoff ABS+Kunststoff PC, 0,25kHz, Infrarotlicht, Punkt, manuelle Einstellung

Inklusive Schraubendreher



Optische Sensoren arbeiten berührungslos. Sie erfassen Objekte, unabhängig von ihrer Beschaffenheit (z.B. Form, Farbe, Oberflächenstruktur, Material). Die grundsätzliche Funktionsweise beruht auf dem Senden und Empfangen von Licht. Es werden drei Varianten unterschieden: 1. Die Einweglichtschranke besteht aus zwei separaten Geräten, einem Sender und einem Empfänger, die aufeinander ausgerichtet werden. Wenn der Lichtstrahl zwischen beiden Geräten unterbrochen wird, wechselt der im Empfänger integrierte Schaltausgang seinen Zustand. 2. Bei der Reflexlichtschranke befinden sich Sender und Empfänger in einem Gerät. Der gesendete Lichtstrahl wird von einem gegenüber zu montierenden Reflektor auf den Empfänger reflektiert. Sobald der Lichtstrahl unterbrochen wird wechselt der im Gerät integrierte Schaltausgang seinen Zustand. 3. Beim Lichttaster befinden sich Sender und Empfänger in einem Gerät. Der gesendete Lichtstrahl wird vom zu erfassenden Objekt reflektiert. Sobald der Empfänger das reflektierte Licht erfasst, wechselt der im Gerät integrierte Schaltausgang seinen Zustand.

### Elektrische Eigenschaften

Ansprechzeit	2 ms
Anzahl der Schaltausgänge	2
Anzeige	LED-Anzeige
Ausführung der Schaltfunktion	Öffner/Schließer
Ausführung des elektrischen Anschlusses	Klemmanschluss
Ausführung des Schaltausgangs	PNP/NPN
Ausschaltverzögerung	0,1 - 5 ms
Bemessungsschaltstrom	100 mA
Einschaltverzögerung	0,1 - 5 s
Einstellverfahren	manuelle Einstellung
Relative Hysterese	10 %
Kurzschlussfest	Ja
Leerlaufstrom	45 mA
Schaltabstand	200 - 2500 mm
Schaltfrequenz	250 Hz
Spannungsabfall	1 V
Tastfunktion	hell-/dunkelschaltend
Verpolungssicher	Ja
Betriebsspannung (DC)	12 - 24 V
Totzone	0 - 100
Zeitfunktion	Ja

**Mechanische Eigenschaften**

Bauform	Quader
Breite	26 mm
Höhe	68 mm
Länge	68 mm
Schockfestigkeit	50 g
Schutzart (IP)	IP67
Schwingungsfestigkeit	55 Hz
Werkstoff der aktiven Fläche	Kunststoff (PC)
Werkstoff des Gehäuses	Kunststoff (ABS)
starke Erschütterungen/Bewegungen	Ja
Umgebungstemperatur	-25 - 55 °C

**Optische Eigenschaften**

Lichtart	Infrarotlicht
Lichtstrahlform	Punkt
Wellenlänge der Lichtquelle	880 nm

**Sonstige Eigenschaften**

Betriebsart	Vordergrundausbldung / Hintergrundausbldung
Referenzmedium / Objekt	Werkstoff mit 90% Reflektivität

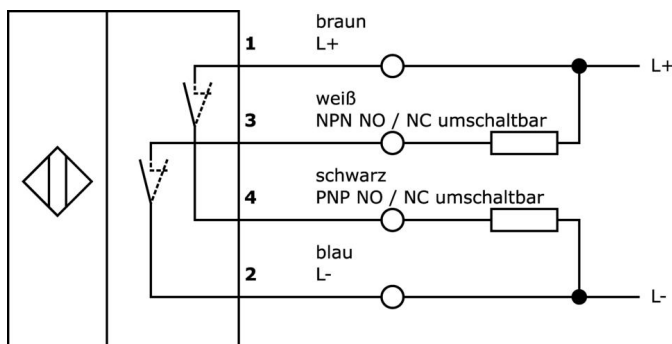
**Klassifizierung**

ETIM 8	EC002719 Lichttaster mit Hintergrundausbldung
--------	---

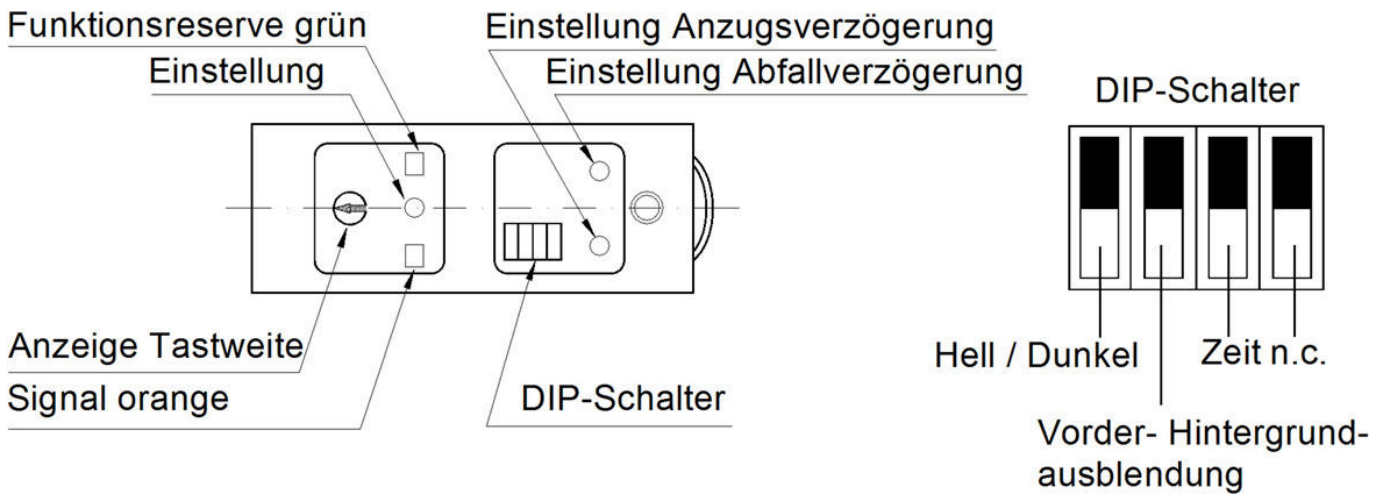
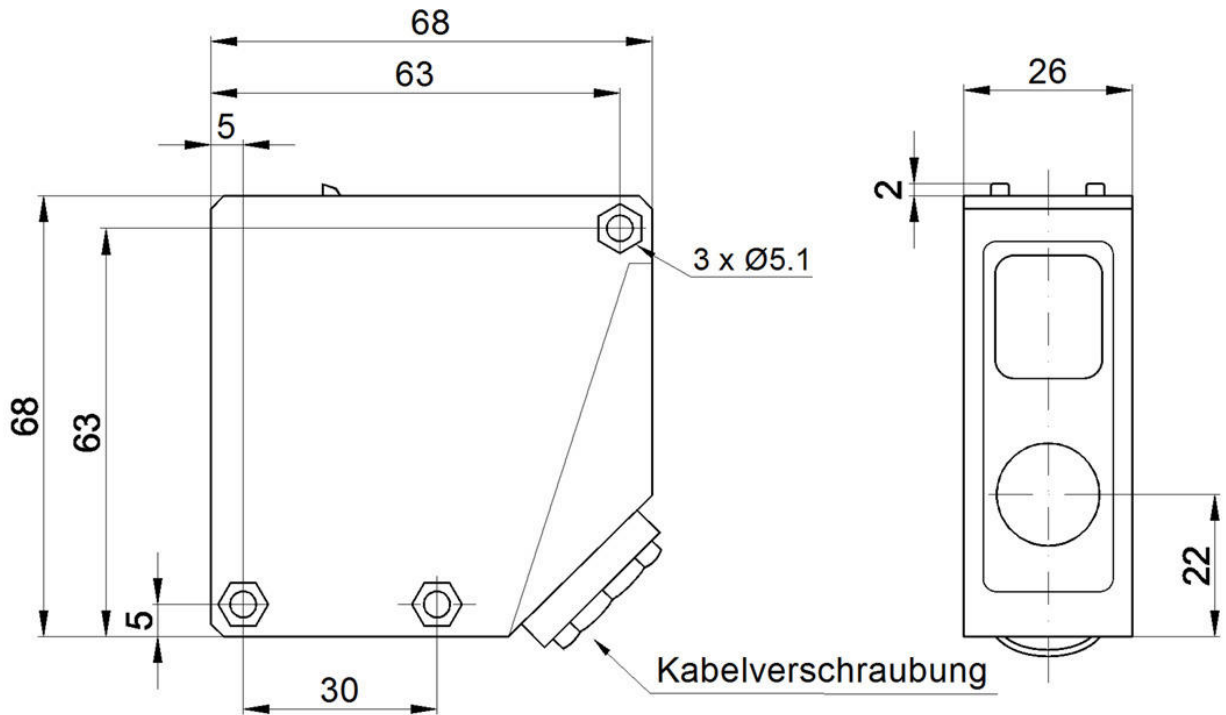
**Weiteres**

IPF Produktgruppe	100 Optische Sensoren
Verpackungsmaße	160 x 99 x 60 mm
Bruttogewicht	120 g
Zolltarifnummer	85365019
WEEE-Nummer	40951076
OzDS-konform	Ja
POP-konform	Ja
REACH-konform	Ja
RoHS konform	Ja

**Anschlussbild**



Massbild



**Auszug Zubehörprogramm**

**AV000018**



Zubehör, Kabel, 4x0,34mm<sup>2</sup>, PUR (Polyurethan), Schleppkettentauglich, Öle und Kühlschmiermittel, Meterware

**AV000118**



Zubehör, Kabel, 4x0,34mm<sup>2</sup>, PUR (Polyurethan), Schirm, Schleppkettentauglich, Öle und Kühlschmiermittel, Meterware

**AY000129**



Zubehör, Magnet, Ø66mm, Neodym-Eisen-Bor, Innengewinde M6, Gummi

**AY000144**



Zubehör Sensor, Adapterplatte, 3x30x85mm, VA

**AO000038**



Zubehör Optisch, Befestigungswinkel, M5x0,5 29lang, Befestigungsmaterial für Sensor, Winkel, Stahl, 90°

**AY000143**



Zubehör Sensor, Halter, 56x55x26mm, Aluminium anodisiert/eloxiert, Kugelgelenk

**AO000293**



Zubehör Optisch, Infrarot-Spotfinder, Kunststoff, LED, Signalton

Weiteres Zubehör finden Sie auf unserer [Homepage](#)



**Einbau**

Einbau / Installation darf nur durch eine Elektrofachkraft erfolgen!



**Entsorgung**

WEEE-Nummer gemäß § 6 Abs. 3 ElektroG: 40951076

**Sicherheitshinweise**

/ Bitte vergewissern Sie sich vor Inbetriebnahme, dass alle ggf. in der Produktdokumentation aufgeführten Sicherheitshinweise beachtet wurden.

/ Bei direkter Auswirkung auf die Personensicherheit ist die Anwendung dieser Produkte untersagt.