

OT590585

Sensores ópticos • Sensores con supresión de fondo

Sensor óptico, pulsador, 68x68x26mm, con función de tiempo, Sn: 200-2500, 12-24V DC, 2x PNP+NPN NC/NO, terminal, IP67, plástico ABS+plástico PC, 0,25kHz, luz infrarroja, punto, ajuste manual

Inclusive Atornillador



Los sensores ópticos operan sin contacto. Estos detectan objetos independientemente de su naturaleza (p. ej. forma, color, estructura de la superficie, material). El modo de funcionamiento básico se basa en el envío y la recepción de luz. Se distinguen tres modelos: 1. La fotocélula de barrera está formada por dos equipos separados, un emisor y un receptor, los cuales están alineados entre sí. Cuando se interrumpe el haz de luz entre ambos equipos, la salida de conmutación integrada en el receptor cambia de estado. 2. En la fotocélula reflexiva el emisor y el receptor están dentro de un equipo. El haz de luz emitido se refleja en el receptor mediante un reflector que hay que montar enfrente. Cuando se interrumpe el haz de luz, la salida de conmutación integrada en el equipo cambia de estado. 3. En la fotocélula autorreflexiva, el emisor y el receptor están dentro de un equipo. El haz de luz emitido es reflejado por el objeto a detectar. En cuanto el receptor detecta la luz reflejada, la salida de conmutación integrada en el equipo cambia de estado.

Datos eléctricos

Tiempo de respuesta/caída	2 ms
Cantidad de salidas de conmutación	2
Pantalla	pantalla LED
Ejecución de la función de conmutación	Contacto NC/NA
Versión de la conexión eléctrica	Conexión por borne
Versión de la salida de conmutación	PNP/NPN
Retardo de desconexión	0,1 - 5 ms
Corriente de conmutación asignada	100 mA
Retardo de conexión	0,1 - 5 s
Procedimiento de ajuste	Ajuste manual
Histéresis relativa	10 %
A prueba de cortocircuitos	Sí
Corriente en vacío	45 mA
Distancia de conmutación	200 - 2500 mm
Frecuencia de conmutación	250 Hz
Caída de tensión	1 V
Función de escaneo	de conmutación claridad/oscuridad
Con protección contra la inversión de polaridad	Sí
Tensión de servicio (CC)	12 - 24 V
Zona muerta	0 - 100
Función de temporización	Sí

Datos mecánicos

Diseño	Cubo
Ancho	26 mm
Altura	68 mm
Longitud	68 mm
Resistencia a los choques	50 g
Grado de protección (IP)	IP67
Resistencia a las vibraciones	55 Hz
Material de la superficie activa del sensor	Plástico (PC)
Material de la carcasa	Plástico (ABS)
vibraciones/movimientos fuertes	Sí
Temperatura ambiente	-25 - 55 °C

Datos ópticos

Tipo de luz	Luz infrarroja
Forma del haz de luz	Punto
Longitud de onda del sensor	880 nm

Otros datos

Modo de funcionamiento	Supresión de primer plano/supresión de fondo
Medio / objeto de referencia	material con un 90% de reflectividad

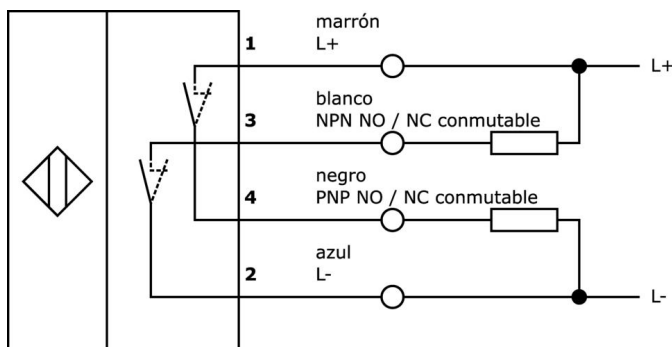
Clasificación

ETIM 8	EC002719 Escáner de luz con supresión de fondo
--------	--

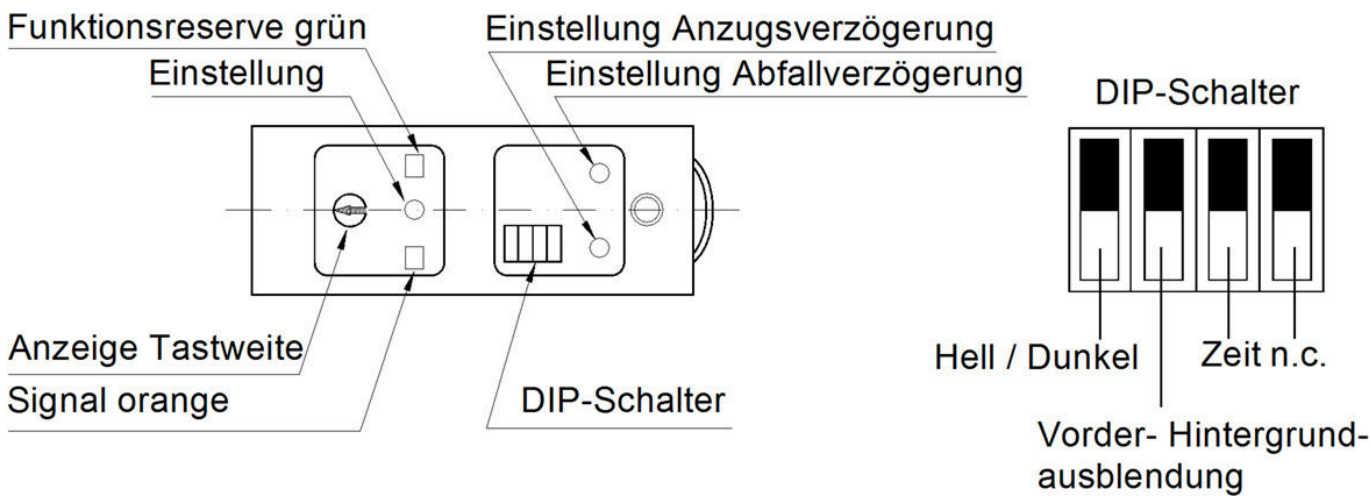
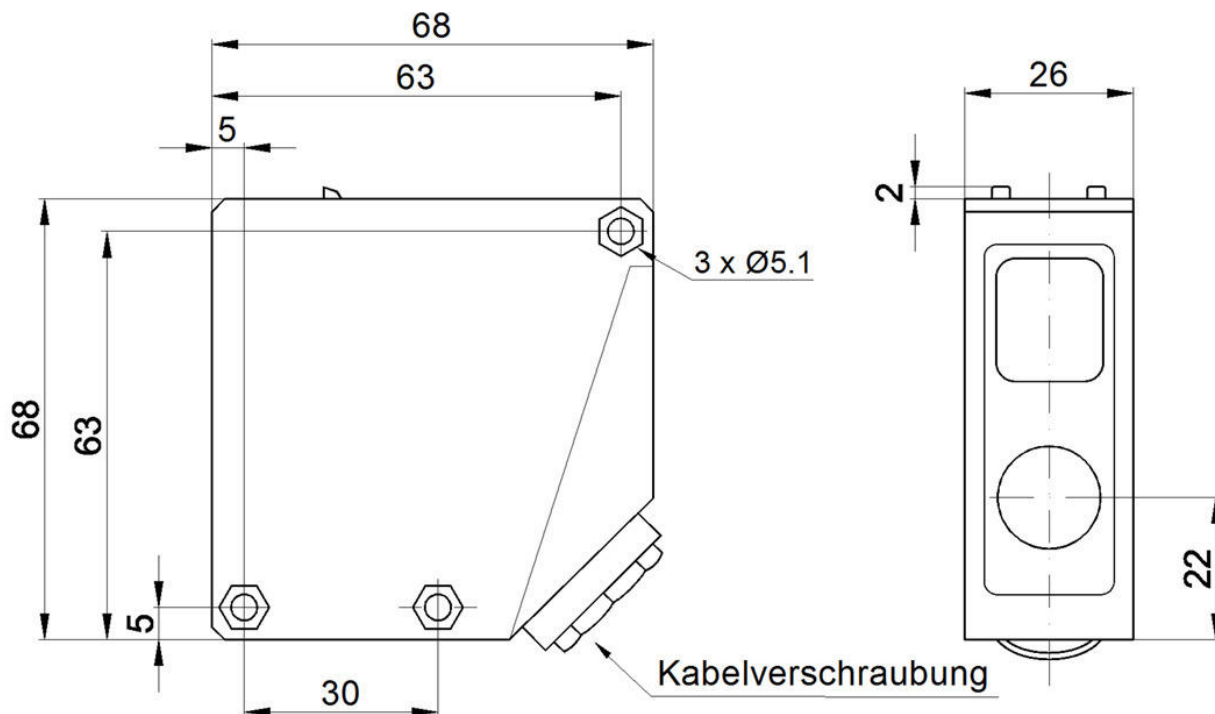
Más

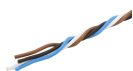
Grupo de productos ipf	100 Sensores ópticos
dimensiones de embalaje	160 x 99 x 60 mm
Peso bruto	120 g
Código arancelario	85365019
WEEE número	40951076
Conforme con OzDS	Sí
Conforme con POP	Sí
Conforme a REACH	Sí
Conforme a RoHS	Sí

Conexión



Dibujo acotado



Extracto del programa de accesorios**AV000018**

Accesorios, cable, 4x0,34mm², PUR (poliuretano), apto para cadenas de arrastre, aceites y lubricantes refrigerantes, por metros

AV000118

Accesorios, cable, 4x0,34mm², PUR (poliuretano), apantallado, apto para cadenas de arrastre, aceites y lubricantes refrigerantes, por metros

AY000129

Accesorios, imán, Ø66mm, neodimio-hierro-boro, rosca interior M6, caucho

AY000144

accesorios sensor, Placa adaptadora, 3x30x85mm, Acero inoxidable 1.4305

AO000038

accesorios óptico, escuadra de fijación, m5x0,5 29largo, material de fijación para sensor, escuadras, acero, 90°

AY000143

accesorios sensor, Soporte, 56x55x26mm, Aluminio anodizado, rótula

AO000293

accesorios óptico, detector de infrarrojos, plástico, con indicador led, señal acústica

Encontrará más accesorios en nuestra [página web](#)

**Montaje**

El montaje/la instalación solo debe ser llevado a cabo por electricistas cualificados.

**Eliminación de residuos**

Número WEEE según § 6 párrafo 3 ElektroG: 40951076

Indicaciones de seguridad

/ Antes de la puesta en marcha, asegúrese de que se han respetado todas las indicaciones de seguridad indicadas en la documentación del producto.

/ El uso de estos productos está prohibido si tienen un efecto directo en la seguridad de las personas.