

## OT590585

### Capteurs optiques • Détecteur avec élimination de l'arrière-plan

Capteur optique, bouton-poussoir, 68x68x26mm, Avec fonction de temporisation, Sn : 200-2500, 12-24V DC, 2x PNP+NPN NC/NO, borne, IP67, plastique ABS+plastique PC, 0, 25kHz, lumière infrarouge, point, réglage manuel

Y compris Tournevis



Les capteurs optiques fonctionnent sans contact. Ils détectent des objets, indépendamment de leur nature (p. ex. forme, couleur, structure de surface, matériau). Leur fonctionnement de base repose sur l'émission et la réception de lumière. On distingue trois variantes : 1. la barrière unidirectionnelle se compose de deux appareils distincts, un émetteur et un récepteur, qui sont alignés l'un sur l'autre. Lorsque le faisceau lumineux est interrompu entre les deux appareils, la sortie de commutation intégrée au récepteur change d'état. 2) Dans le cas du système réflex, l'émetteur et le récepteur se trouvent dans un seul appareil. Le faisceau lumineux émis est réfléchi sur le récepteur par un réflecteur qui doit être monté en face. Dès que le faisceau lumineux est interrompu, la sortie de commutation intégrée dans l'appareil change d'état. 3) Dans le cas de la cellule photoélectrique, l'émetteur et le récepteur se trouvent dans un seul appareil. Le faisceau lumineux émis est réfléchi par l'objet à détecter. Dès que le récepteur détecte la lumière réfléchie, la sortie de commutation intégrée dans l'appareil change d'état.

#### Caractéristiques électriques

Temps de réponse	2 ms
Nombre de sorties de commutation	2
Annonce	Indicateur LED
Exécution de la fonction de commutation	Contact à ouverture/fermeture
Exécution du raccordement électrique	Raccord à compression
Version de la sortie de commutation	PNP/NPN
Délai d'extinction	0,1 - 5 ms
Courant de coupure assigné	100 mA
Retard à l'allumage	0,1 - 5 s
Procédure de réglage	réglage manuel
Hystérésis relative	10 %
Résistant aux courts-circuits	Oui
Courant à vide	45 mA
Distance de commutation	200 - 2500 mm
Fréquence de commutation	250 Hz
Chute de tension	1 V
Fonction tactile	commutation "clair/foncé
Protégé contre l'inversion de polarité	Oui
Tension de fonctionnement (DC)	12 - 24 V
Zone morte	0 - 100
Fonction de temps	Oui

**Propriétés mécaniques**

Forme de construction	Parallélépipède rectangle
Largeur	26 mm
Hauteur	68 mm
Longueur	68 mm
Résistance aux chocs	50 g
Indice de protection (IP)	IP67
Résistance aux vibrations	55 Hz
Matériau de la surface active du capteur	Plastique (PC)
Matériau du boîtier	Plastique (ABS)
fortes secousses/mouvements	Oui
Température ambiante	-25 - 55 °C

**Propriétés optiques**

Type de lumière	Lumière infrarouge
Forme du faisceau lumineux	Point
Longueur d'onde du capteur	880 nm

**Autres caractéristiques**

Mode de fonctionnement	Suppression du premier plan / Suppression de l'arrière-plan
Milieu de référence / objet	Matériau avec 90% de réflectivité

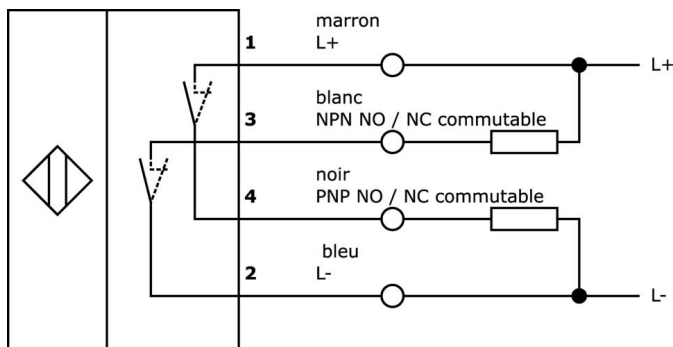
**Classification**

ETIM 8	EC002719 Détecteur de lumière avec élimination de l'arrière-plan
--------	--

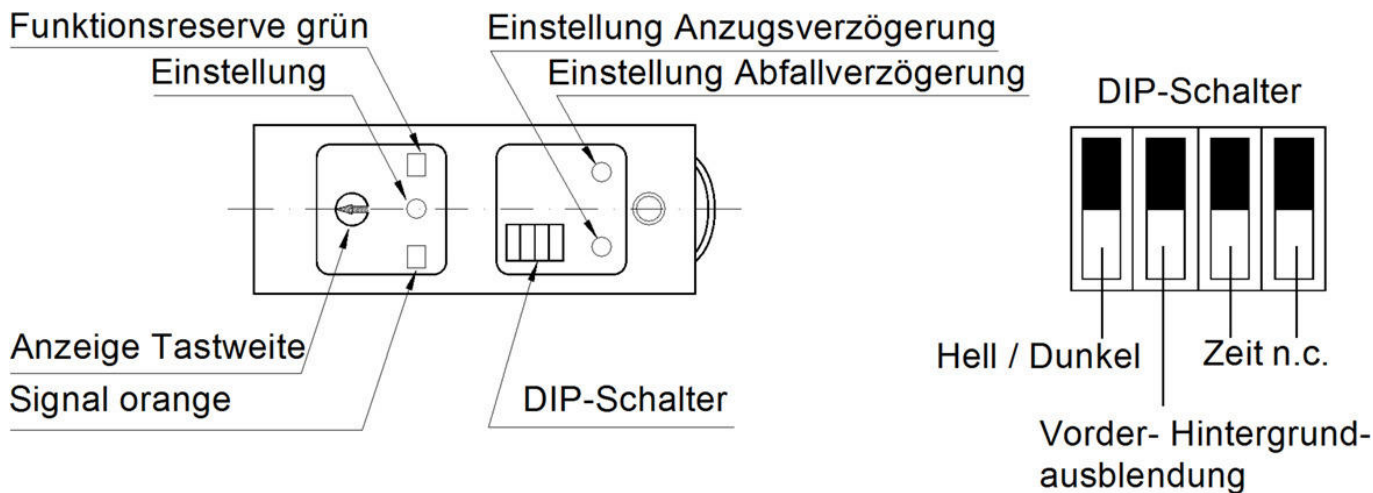
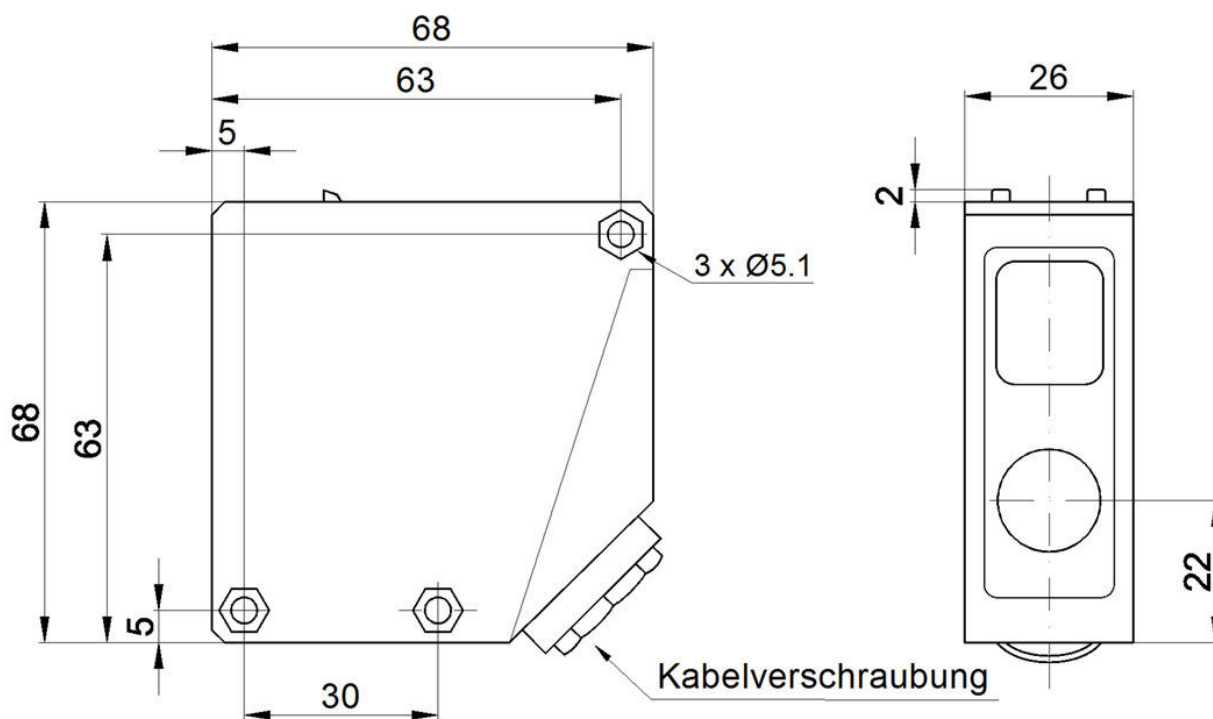
**Autre**

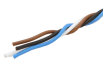
Groupe de produits IPF	100 Capteurs optiques
Dimensions de l'emballage	160 x 99 x 60 mm
Poids brut	120 g
Numéro de tarif douanier	85365019
Numéro WEEE	40951076
Conforme à la norme OzDS	Oui
Conforme au POP	Oui
Conforme à REACH	Oui
Conforme à la directive RoHS	Oui

**Schéma de connexion**



**Schéma d'encombrement**



**Extrait de la gamme d'accessoires****AV000018**

Accessoires, câble, 4x0,34mm<sup>2</sup>, PUR (polyuréthane), compatible avec les chaînes porte-câbles, les huiles et les liquides de refroidissement, au mètre

**AV000118**

Accessoires, câble, 4x0,34mm<sup>2</sup>, PUR (polyuréthane), blindage, adapté aux chaînes porte-câbles, huiles et lubrifiants de refroidissement, marchandise au mètre

**AY000129**

Accessoires, aimant, Ø66mm, néodyme-fer-bore, filetage intérieur M6, caoutchouc

**AY000144**

Accessoires Capteur, plaque d'adaptation, 3x30x85mm, VA

**AO000038**

Accessoires optiques, équerre de fixation, M5x0,5 29lang, matériel de fixation pour capteur, équerre, acier, 90

**AY000143**

Accessoires Capteur, support, 56x55x26mm, aluminium anodisé/anodisé, articulation à rotule

**AO000293**

Accessoires Optique, détecteur de spot infrarouge, plastique, LED, signal sonore

Vous trouverez d'autres accessoires sur notre site Internet

**Montage**

Le montage / l'installation ne doit être effectué que par un électricien spécialisé !

**Élimination**

Numéro WEEE selon § 6 alinéa 3 ElektroG : 40951076

**Consignes de sécurité**

/ Avant la mise en service, veuillez vous assurer que toutes les consignes de sécurité figurant éventuellement dans la documentation du produit ont été respectées.

/ En cas d'impact direct sur la sécurité des personnes, l'utilisation de ces produits est interdite.