

OT590585

Czujniki optyczne • Przycisk z funkcją tłumienia tła

Czujnik optyczny, przycisk, 68x68x26mm, z funkcją czasu, Sn: 200-2500, 12-24V DC, 2x PNP+NPN NC/NO, zacisk, IP67, plastik ABS+plastik PC, 0.25kHz, światło podczerwone, punkt, ustawienie ręczne

W zestawie Śrubokręt



Czujniki optyczne działają bezdotykowo. Wykrywają obiekty niezależnie od ich właściwości (np. kształtu, koloru, struktury powierzchni, materiału). Podstawowy tryb działania opiera się na transmisji i odbiorze światła. Istnieją trzy różne typy czujników: 1. czujnik przelotowy składa się z dwóch oddzielnych urządzeń, nadajnika i odbiornika, które są ustawione względem siebie. Jeśli wiązka światła między dwoma urządzeniami zostanie przerwana, wyjście przełączające zintegrowane z odbiornikiem zmienia swój stan. 2 W przypadku czujnika odblaskowego nadajnik i odbiornik znajdują się w jednym urządzeniu. Nadawana wiązka światła jest odbijana do odbiornika przez odbłyśnik zamontowany naprzeciwko. Gdy tylko wiązka światła zostanie przerwana, wyjście przełączające zintegrowane z urządzeniem zmienia swój stan. 3. W przypadku czujnika światła nadajnik i odbiornik znajdują się w jednym urządzeniu. Nadawana wiązka światła jest odbijana przez wykrywany obiekt. Gdy tylko odbiornik wykryje odbite światło, wyjście przełączające zintegrowane z urządzeniem zmienia swój stan.

Właściwości elektryczne

| | |
|---|--|
| Czas reakcji | 2 ms |
| Liczba wyjść przełączających | 2 |
| Wyświetlacz | Wyświetlacz LED |
| Wykonywanie funkcji przełączania | Styk normalnie zamknięty/normalnie otwarty |
| Projekt połączenia elektrycznego | Podłączenie zacisków |
| Konstrukcja wyjścia przełączającego | PNP/NPN |
| Opóźnienie wyłączenia | 0,1 - 5 ms |
| Znamionowy prąd przełączania | 100 mA |
| Opóźnienie włączenia | 0,1 - 5 s |
| Procedura ustawiania | Ustawienie ręczne |
| Histereza względna | 10 % |
| Odporność na zwarcia | Tak |
| Prąd bez obciążenia | 45 mA |
| Odległość przełączania | 200 - 2500 mm |
| Częstotliwość przełączania | 250 Hz |
| Spadek napięcia | 1 V |
| Funkcja dotykowa | Przełączanie światło/ciemność |
| Zabezpieczenie przed odwrotną polaryzacją | Tak |
| Napięcie robocze (DC) | 12 - 24 V |
| Martwa strefa | 0 - 100 |
| Funkcja czasu | Tak |

Właściwości mechaniczne

| | |
|--|-------------------------|
| Projekt | Prostopadłościan |
| Szerokość | 26 mm |
| Wysokość | 68 mm |
| Długość | 68 mm |
| Odporność na wstrząsy | 50 g |
| Klasa ochrony (IP) | IP67 |
| Odporność na wibracje | 55 Hz |
| Materiał aktywnej powierzchni czujnika | Plastik (PC) |
| Materiał obudowy | Tworzywo sztuczne (ABS) |
| Silne wibracje/ruchy | Tak |
| Temperatura otoczenia | -25 - 55 °C |

Właściwości optyczne

| | |
|------------------------|---------------------|
| Rodzaj światła | Światło podczerwone |
| Kształt wiązki światła | Punkt |
| Długość fali czujnika | 880 nm |

Inne właściwości

| | |
|-----------------------------|--|
| Tryb pracy | Wygaszanie pierwszego planu / wygaszanie tła |
| Nośnik odniesienia / obiekt | Materiał o współczynniku odbicia 90% |

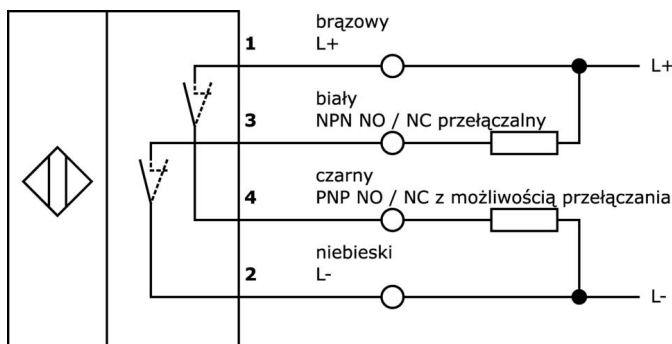
Klasyfikacja

| | |
|--------|--|
| ETIM 8 | EC002719 Czujnik rozproszenia z tłumieniem tła |
|--------|--|

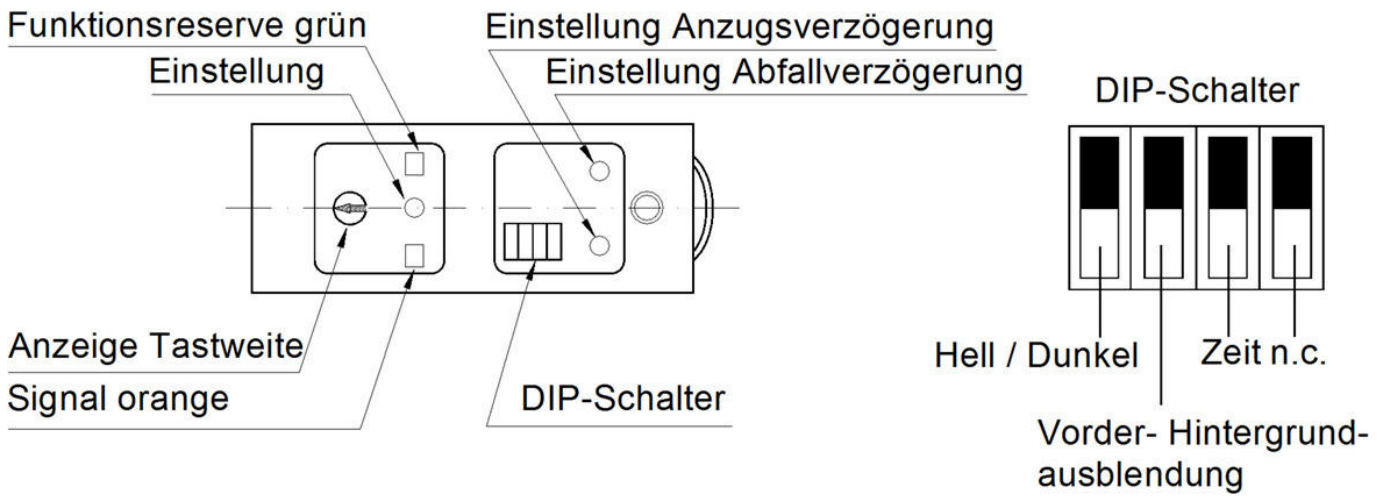
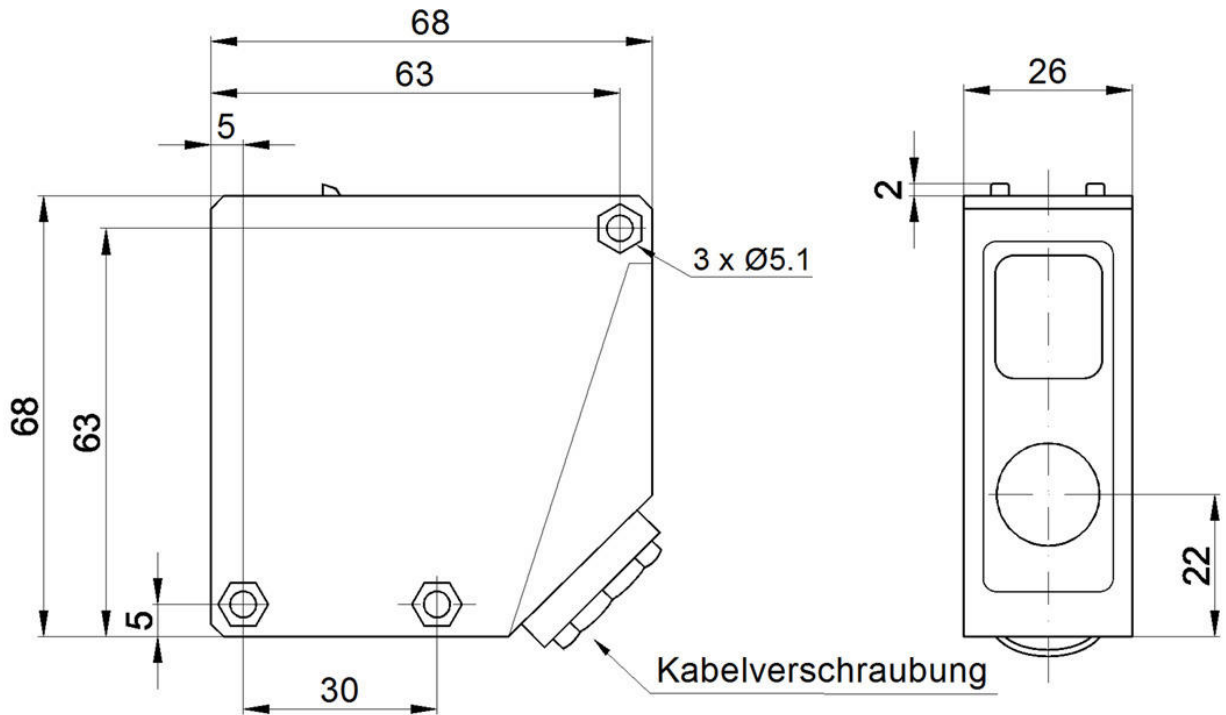
Więcej informacji

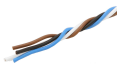
| | |
|---------------------------|-----------------------|
| Grupa produktów IPF | 100 Czujniki optyczne |
| Wymiary opakowania | 160 x 99 x 60 mm |
| Masa brutto | 120 g |
| Numer taryfy celnej | 85365019 |
| Numer WEEE | 40951076 |
| Zgodność z OzDS | Tak |
| Zgodność z POP | Tak |
| Zgodność z REACH | Tak |
| Zgodność z dyrektywą RoHS | Tak |

Schemat połączeń



Rysunek wymiarowy



Fragment programu akcesoriów**AV000018**

Akcesoria, przewód, 4x0,34 mm², PUR (poliuretan), odpowiedni do łańcuchów wleczonych, olejów i smarów chłodzących, na metry

AV000118

Akcesoria, kabel, 4x0,34 mm², PUR (poliuretan), osłona, odpowiedni do łańcuchów, olejów i smarów chłodzących, na metry

AY000129

Akcesoria, magnes, Ø66mm, neodymowo-żelazowo-borowy, gwint wewnętrzny M6, guma

AY000144

Akcesoria czujnika, płytka adaptera, 3x30x85mm, VA

AO000038

Akcesoria Optyka, wspornik montażowy, M5x0,5 29lang, materiał montażowy do czujnika, wspornik, stal, 90°

AY000143

Akcesoria Czujnik, uchwyt, 56x55x26mm, aluminium anodowane/anodowane, przegub kulowy

AO000293

Akcesoria Optyczny, punktowy lokalizator podczerwieni, tworzywo sztuczne, dioda LED, sygnał dźwiękowy

Więcej akcesoriów można znaleźć na naszej stronie internetowej

**Instalacja**

Instalacja może być przeprowadzona wyłącznie przez wykwalifikowanego elektryka!

**Usuwanie odpadów**

Numer WEEE zgodnie z § 6 ust. 3 ElektroG: 40951076

Instrukcje bezpieczeństwa

/ Przed uruchomieniem należy upewnić się, że przestrzegane są wszystkie instrukcje bezpieczeństwa zawarte w dokumentacji produktu.

/ Korzystanie z tych produktów jest zabronione, jeśli mają one bezpośredni wpływ na bezpieczeństwo osobiste.