

OT590586

Capteurs optiques • Détecteur avec élimination de l'arrière-plan

Capteur optique, bouton-poussoir, 68x68x26mm, Avec fonction de temporisation, Sn : 200-2500, 12-24V DC, 1x PNP+NPN NC/NO, connecteur M12 à 4 pôles, IP67, plastique ABS+plastique PC, 0,25kHz, lumière infrarouge, point, réglage manuel

Y compris Tournevis



Les capteurs optiques fonctionnent sans contact. Ils détectent des objets, indépendamment de leur nature (par ex. forme, couleur, structure de surface, matériau). Leur fonctionnement de base repose sur l'émission et la réception de lumière. On distingue trois variantes : 1. la barrière unidirectionnelle se compose de deux appareils séparés, un émetteur et un récepteur, qui sont alignés l'un sur l'autre. Lorsque le faisceau lumineux est interrompu entre les deux appareils, la sortie de commutation intégrée au récepteur change d'état. 2) Dans le cas du système réflex, l'émetteur et le récepteur se trouvent dans un seul appareil. Le faisceau lumineux émis est réfléchi sur le récepteur par un réflecteur qui doit être monté en face. Dès que le faisceau lumineux est interrompu, la sortie de commutation intégrée dans l'appareil change d'état. 3) Dans le cas de la cellule photoélectrique, l'émetteur et le récepteur se trouvent dans un seul appareil. Le faisceau lumineux émis est réfléchi par l'objet à détecter. Dès que le récepteur détecte la lumière réfléchie, la sortie de commutation intégrée dans l'appareil change d'état.

Caractéristiques électriques

Temps de réponse	2 ms
Nombre de sorties de commutation	2
Annonce	Indicateur LED
Exécution de la fonction de commutation	Contact à ouverture/fermeture
Exécution du raccordement électrique	Connecteur M12
Version de la sortie de commutation	PNP/NPN
Délai d'extinction	0,1 - 5 ms
Courant de coupure assigné	100 mA
Retard à l'allumage	0,1 - 5 s
Procédure de réglage	réglage manuel
Hystérésis relative	10 %
Résistant aux courts-circuits	Oui
Courant à vide	45 mA
Nombre de pôles	4
Distance de commutation	200 - 2500 mm
Fréquence de commutation	250 Hz
Chute de tension	1 V
Fonction tactile	commutation "clair/foncé"
Protégé contre l'inversion de polarité	Oui
Tension de fonctionnement (DC)	12 - 24 V
Zone morte	0 - 100
Fonction de temps	Oui

Propriétés mécaniques

Forme de construction	Parallépipède rectangle
Largeur	26 mm
Hauteur	68 mm
Longueur	68 mm
Résistance aux chocs	50 g
Indice de protection (IP)	IP67
Résistance aux vibrations	55 Hz
Matériau de la surface active du capteur	Plastique (PC)
Matériau du boîtier	Plastique (ABS)
fortes secousses/mouvements	Oui
Température ambiante	-25 - 55 °C

Propriétés optiques

Type de lumière	Lumière infrarouge
Forme du faisceau lumineux	Point
Longueur d'onde du capteur	880 nm

Autres caractéristiques

Mode de fonctionnement	Suppression du premier plan / Suppression de l'arrière-plan
Milieu de référence / objet	Matériau avec 90% de réflectivité

Classification

ETIM 8	EC002719 Détecteur de lumière avec élimination de l'arrière-plan
--------	--

Autre

Groupe de produits IPF	100 Capteurs optiques
Dimensions de l'emballage	160 x 99 x 60 mm
Poids brut	150 g
Numéro de tarif douanier	85365019
Numéro WEEE	40951076
Conforme à REACH	Oui
Conforme à la directive RoHS	Oui

Schéma de connexion

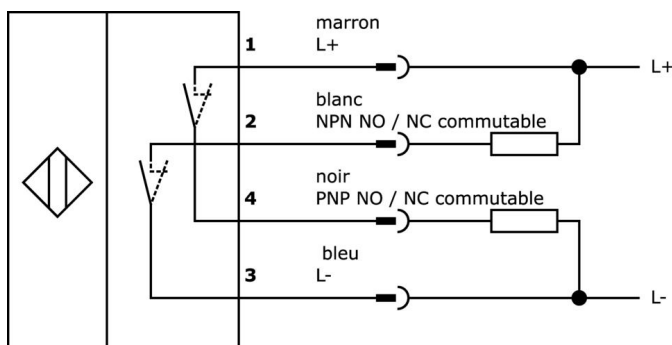
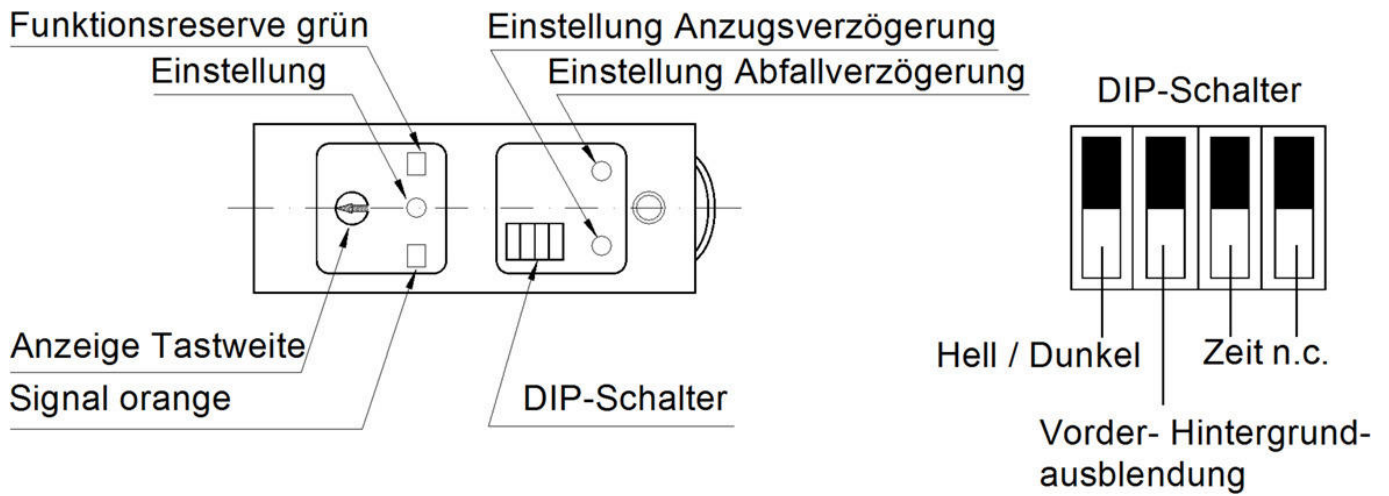
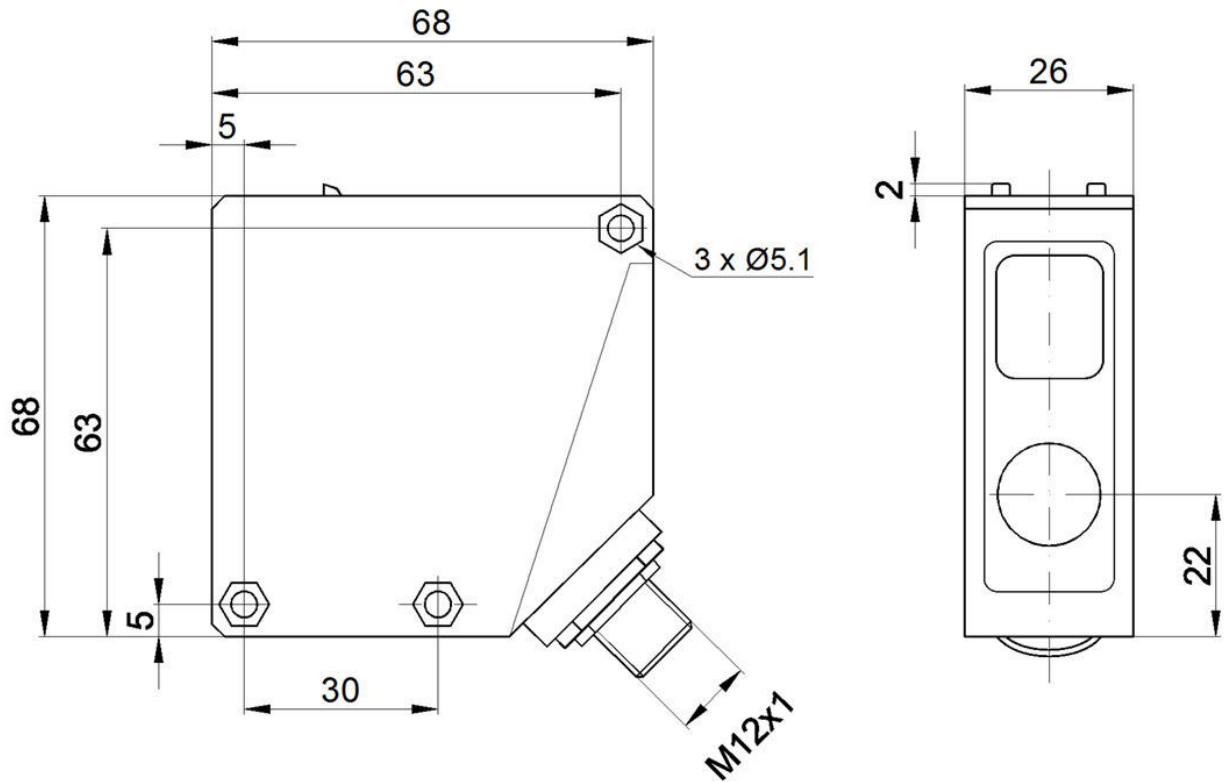
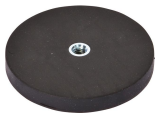


Schéma d'encombrement



Extrait de la gamme d'accessoires

AY000129



Accessoires, aimant, Ø66mm, néodyme-fer-bore, filetage intérieur M6, caoutchouc

AY000144



Accessoires Capteur, plaque d'adaptation, 3x30x85mm, VA

AO000038



Accessoires optiques, équerre de fixation, M5x0,5 29lang, matériel de fixation pour capteur, équerre, acier, 90

AO000293



Accessoires Optique, détecteur de spot infrarouge, plastique, LED, signal sonore

VK200421



Câble de raccordement, 2m, prise M12 4 pôles coudée, extrémité de câble libre, 4x0,34mm², PUR (polyuréthane), Ø4,7mm, -30-90°C, IP67, LED, résistant aux chaînes porte-câbles et à la torsion, huiles et lubrifiants de refroidissement, domaine de soudage, sans silicone

VK500421



Câble de raccordement, 5m, prise M12 4 pôles coudée, extrémité libre du câble 4 pôles, 4x0,34mm², PUR (polyuréthane), Ø4,7mm, -30-90°C, IP67, LED, résistant aux chaînes porte-câbles et à la torsion, huiles et lubrifiants de refroidissement, domaine de soudage, sans silicone

VK205321



Câble de raccordement, 2m, prise M12 4 pôles coudée, extrémité de câble libre, 4x0,34mm², PUR (polyuréthane), Ø5,5mm, 250V, -25-90°C, IP67, blindé, résistant aux chaînes porte-câbles et à la torsion, huiles et fluides de coupe, domaine de soudage, sans silicone

VK205325



Câble de raccordement, 2m, prise M12 4 pôles droit, extrémité de câble libre, 4x0,34mm², PUR (polyuréthane), Ø5,5mm, 250V, -25-90°C, IP67, blindé, résistant aux chaînes porte-câbles et à la torsion, huiles et fluides de coupe, domaine de soudage, sans silicone

VK003020



Prise de câble, coudée, à confectionner soi-même, raccordement par vis, Ø3-6,5mm, 4A, 240V, -25-90°C, prise M12 à 4 pôles, IP67, PBT

Vous trouverez d'autres accessoires sur notre site Internet



Montage

Le montage / l'installation ne doit être effectué que par un électricien spécialisé !



Élimination

Numéro WEEE selon § 6 alinéa 3 ElektroG : 40951076

Consignes de sécurité

/ Avant la mise en service, veuillez vous assurer que toutes les consignes de sécurité figurant éventuellement dans la documentation du produit ont été respectées.

/ En cas d'impact direct sur la sécurité des personnes, l'utilisation de ces produits est interdite.