

OT590586

Sensori ottici • Pulsante con soppressione dello sfondo

Sensore ottico, a pulsante, 68x68x26mm, con funzione temporale, Sn: 200-2500, 12-24V DC, 1x PNP+NPN NC/NO, connettore M12 a 4 poli, IP67, plastica ABS+plastica PC, 0,25kHz, luce infrarossa, punto, impostazione manuale

Incluso Cacciavite



I sensori ottici funzionano senza contatto. Rilevano gli oggetti indipendentemente dalle loro proprietà (ad esempio, forma, colore, struttura superficiale, materiale). La modalità di funzionamento di base si basa sulla trasmissione e sulla ricezione della luce. Ne esistono tre tipi diversi: 1. il sensore a sbarramento è costituito da due dispositivi separati, un trasmettitore e un ricevitore, allineati tra loro. Se il fascio di luce tra i due dispositivi viene interrotto, l'uscita di commutazione integrata nel ricevitore cambia il suo stato. 2 Nel sensore a catarifrangente, il trasmettitore e il ricevitore si trovano in un unico dispositivo. Il fascio di luce trasmesso viene riflesso sul ricevitore da un riflettore da montare di fronte. Non appena il fascio di luce viene interrotto, l'uscita di commutazione integrata nel dispositivo cambia stato. 3. con il sensore di luce, il trasmettitore e il ricevitore sono in un unico dispositivo. Il raggio di luce trasmesso viene riflesso dall'oggetto da rilevare. Non appena il ricevitore rileva la luce riflessa, l'uscita di commutazione integrata nel dispositivo cambia stato.

Proprietà elettriche

Tempo di risposta	2 ms
Numero di uscite di commutazione	2
Display	Display a LED
Esecuzione della funzione di commutazione	Contatto normalmente chiuso/normalmente aperto
Progettazione del collegamento elettrico	Connettore M12
Progettazione dell'uscita di commutazione	PNP/NPN
Ritardo di spegnimento	0,1 - 5 ms
Corrente di commutazione nominale	100 mA
Ritardo di accensione	0,1 - 5 s
Procedura di impostazione	Impostazione manuale
Isteresi relativa	10 %
A prova di cortocircuito	Sì
Corrente a vuoto	45 mA
Numero di pali	4
Distanza di commutazione	200 - 2500 mm
Frequenza di commutazione	250 Hz
Caduta di tensione	1 V
Funzione touch	Commutazione luce/buio
Protezione contro l'inversione di polarità	Sì
Tensione di esercizio (CC)	12 - 24 V
Zona morta	0 - 100
Funzione tempo	Sì

Proprietà meccaniche

Design	Cuboide
Larghezza	26 mm
Altezza	68 mm
Lunghezza	68 mm
Resistenza agli urti	50 g
Classe di protezione (IP)	IP67
Resistenza alle vibrazioni	55 Hz
Materiale della superficie attiva del sensore	Plastica (PC)
Materiale dell'alloggiamento	Plastica (ABS)
Forti vibrazioni/movimenti	Sì
Temperatura ambiente	-25 - 55 °C

Proprietà ottiche

Tipo di luce	Luce infrarossa
Forma del fascio di luce	Punto
Lunghezza d'onda del sensore	880 nm

Altre proprietà

Modalità operativa	Oscuramento in primo piano / oscuramento di sfondo
Mezzo di riferimento / oggetto	Materiale con riflettanza del 90%.

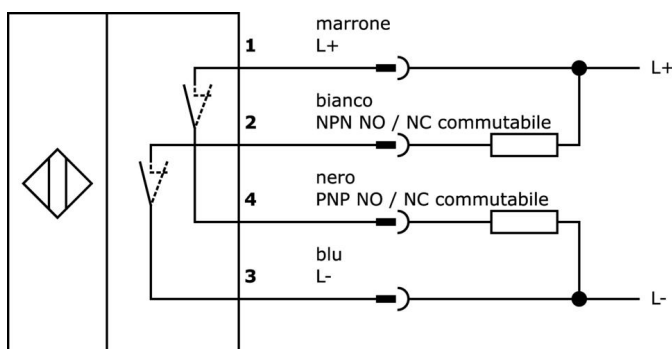
Classificazione

ETIM 8	EC002719 Sensore a tasteggio con soppressione dello sfondo
--------	--

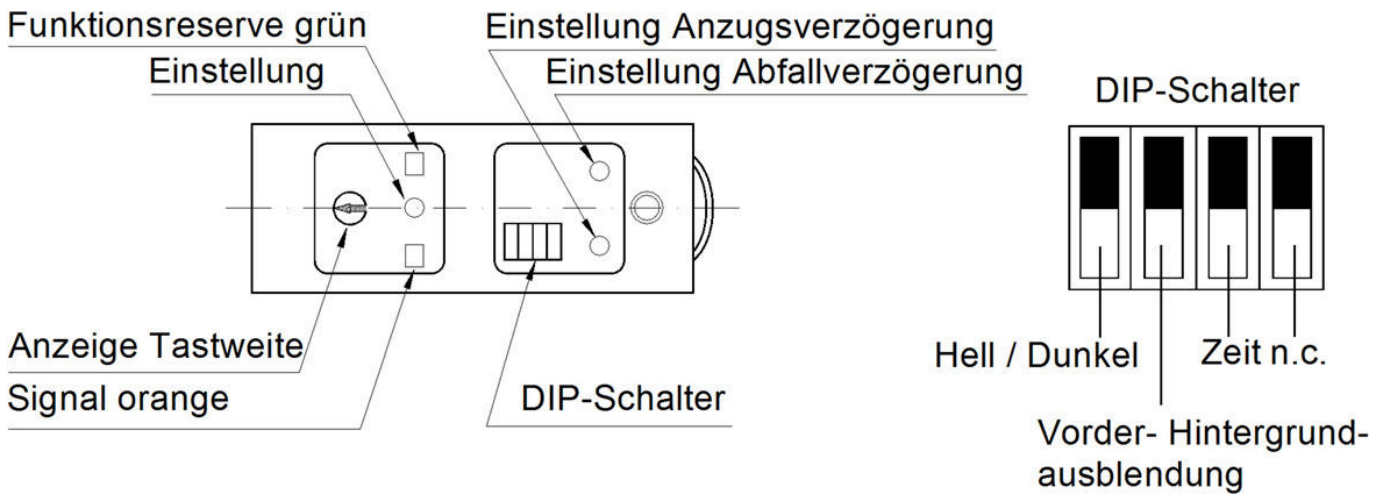
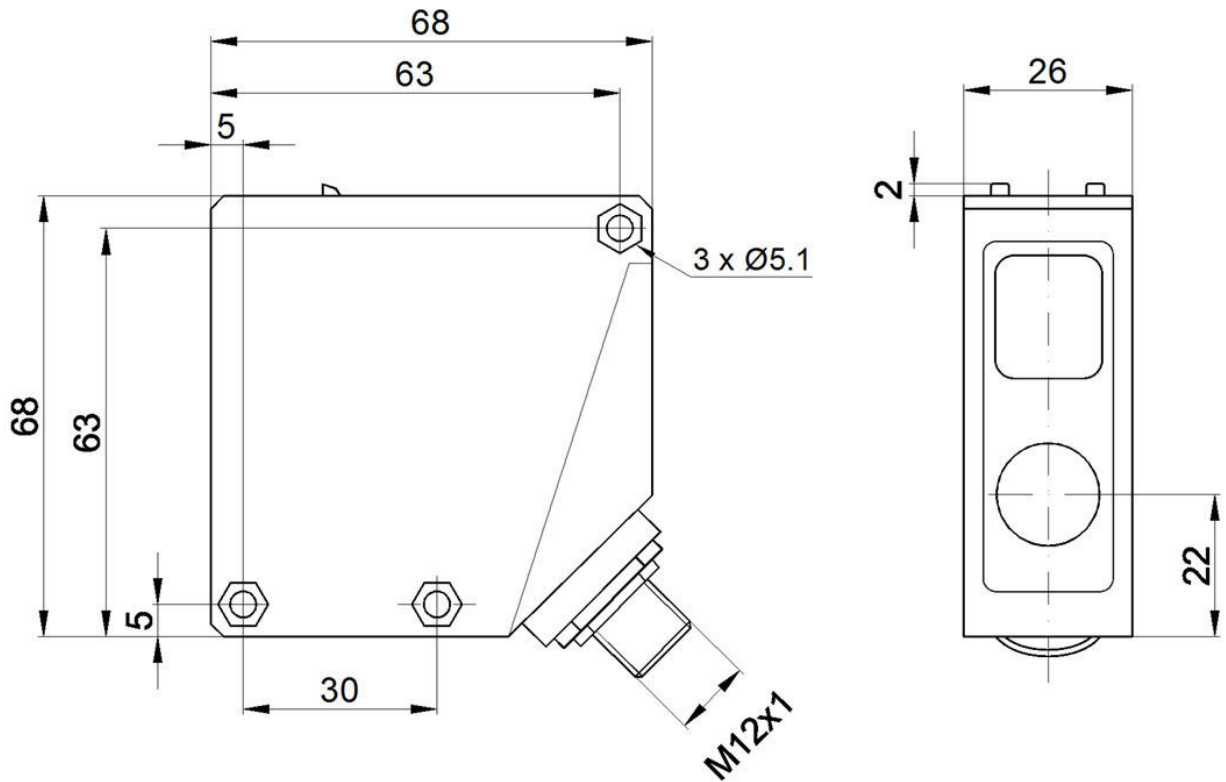
Ulteriori informazioni

Gruppo di prodotti IPF	100 Sensori ottici
Dimensioni dell'imballaggio	160 x 99 x 60 mm
Peso lordo	150 g
Numero di tariffa doganale	85365019
Numero WEEE	40951076
Conforme a REACH	Sì
Conforme alla direttiva RoHS	Sì

Schema di collegamento

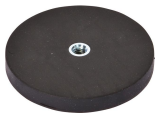


Disegno quotato



Estratto del programma di accessori

AY000129



Accessori, magnete, Ø66mm, neodimio-ferro-boro, filettatura interna M6, gomma

AY000144



Accessori per sensori, piastra di adattamento, 3x30x85mm, VA

AO000038



Accessori Ottica, staffa di montaggio, M5x0,5 29lang, materiale di montaggio per il sensore, staffa, acciaio, 90°

AO000293



Accessori Ottica, cercatore di punti infrarossi, plastica, LED, segnale acustico

VK200421



Cavo di collegamento, 2 m, presa M12 a 4 poli angolata, estremità libera del cavo, 4x0,34 mm², PUR (poliuretano), Ø4,7 mm, -30-90°C, IP67, LED, resistente alla catena di trascinamento e alla torsione, oli e lubrificanti di raffreddamento, area di saldatura, senza silicone

VK500421



Cavo di collegamento, 5 m, presa M12 a 4 poli angolata, estremità libera del cavo a 4 poli, 4x0,34 mm², PUR (poliuretano), Ø4,7 mm, -30-90°C, IP67, LED, resistente alla catena di trascinamento e alla torsione, oli e lubrificanti di raffreddamento, area di saldatura, senza silicone

VK205321



Cavo di collegamento, 2 m, presa M12 a 4 poli angolata, estremità libera del cavo, 4x0,34 mm², PUR (poliuretano), Ø5,5 mm, 250 V, -25-90°C, IP67, schermato, resistente alla catena di trascinamento e alla torsione, agli oli e ai lubrificanti di raffreddamento, area di saldatura, senza silicone

VK205325



Cavo di collegamento, 2 m, presa M12 a 4 poli diritti, estremità libera, 4x0,34 mm², PUR (poliuretano), Ø5,5 mm, 250 V, -25-90°C, IP67, schermato, resistente alla catena di trascinamento e alla torsione, oli e lubrificanti di raffreddamento, area di saldatura, senza silicone

VK003020



Presa per cavo, angolata, autoassemblaggio, connessione a vite, Ø3-6,5mm, 4A, 240V, -25-90°C, presa M12 a 4 pin, IP67, PBT

Ulteriori accessori sono disponibili sulla nostra homepage



Installazione

L'installazione deve essere eseguita esclusivamente da un elettricista qualificato!



Smaltimento dei rifiuti

Numero RAEE secondo § 6 par. 3 ElektroG: 40951076

Istruzioni di sicurezza

/ Prima della messa in funzione, accertarsi che siano state rispettate tutte le indicazioni di sicurezza contenute nella documentazione del prodotto.

/ L'uso di questi prodotti è vietato se ha un impatto diretto sulla sicurezza personale.