

## OT595905

### Optické senzory • Difuzní snímače s potlačeným pozadím

Optický senzor, difúzní odrazový senzor, 68x68x26mm, Sn: 200-2500, 24-240V AC, 12-240V DC, 1x reléový kontakt NO, svorka, IP67, plast ABS+plast PC, 0,025kHz, infračervené světlo, bodové, manuální nastavení

Včetně šroubovák



Optické snímače pracují bezkontaktně. Zachycují objekty bez ohledu na jejich vlastnosti (např. tvar, barvu, strukturu povrchu, materiál). Jejich základní funkčnost je založena na přenosu a příjmu světla. Rozlišují se tři varianty: 1. Jednocestná světelná závora se skládá ze dvou oddělených zařízení, vysílače a přijímače, které jsou navzájem sladěny. Když je světelný paprsek mezi oběma zařízeními přerušen, spínací výstup integrovaný v přijímači mění jeho stav. 2. V případě odrazové světelné závory se vysílač a přijímač nacházejí v jednom zařízení. Vysílaný světelný paprsek je odražen reflektorem, který je namontován na přijímači. Jakmile je světelný paprsek přerušený, přepínací výstup integrovaný do zařízení změní jeho stav. 3. V případě světelného tlačítka se vysílač a přijímač nachází v jednom zařízení. Vysílaný světelný paprsek se odráží od objektu, který je detekován. Jakmile přijímač detekuje odražené světlo, spínací výstup integrovaný v přístroji změní jeho stav.

#### Elektrické vlastnosti

Odezva/doba poklesu	20 ms
Počet spínacích výstupů	1
Zobrazení	LED displej
Provedení spínací funkce	Spínací kontakt (NO)
Provedení elektrické přípojky	Připojení svorkou
Provedení spínacího výstupu	Kontakt relé
Jmenovitý spínací proud	100 mA
Postup nastavení	ruční nastavení
Hystereze	10 %
Příkon	5 VA
Snímací rozsah	200 - 2500 mm
Frekvence spínání	25 Hz
Snímací funkce	světlem/tmou přepínaný/fázovaný
Chráněné proti přepólování	Ano
Provozní napětí (AC 50 Hz)	24 - 240 V
Provozní napětí (DC)	12 - 240 V
Mrtvé pásmo	0 - 100

**Mechanické vlastnosti**

Design	Kvádr
Šířka	26 mm
Výška	68 mm
Délka	68 mm
Odolnost proti nárazu	50 g
Druh krytí (IP)	IP67
Odolnost vůči vibracím	55 Hz
Materiál aktivní plochy snímače	Plast (PC)
Materiál krytu	Plast (ABS)
Silné vibrace/pohyby	Ano
Okolní teplota	-25 - 55 °C

**Optické vlastnosti**

Druh světla	Infračervené světlo
Tvar světelného paprsku	Bod
Vlnová délka snímače	880 nm

**Ostatní vlastnosti**

Typ provozu	Skrytí pozadí
Referenční médium / objekt	Materiál s 90% odrazivostí

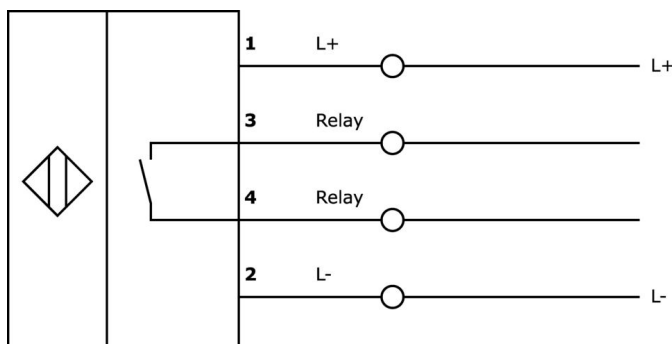
**Klasifikace**

ETIM 8	EC002719 Světelný skener s potlačením pozadí
--------	--

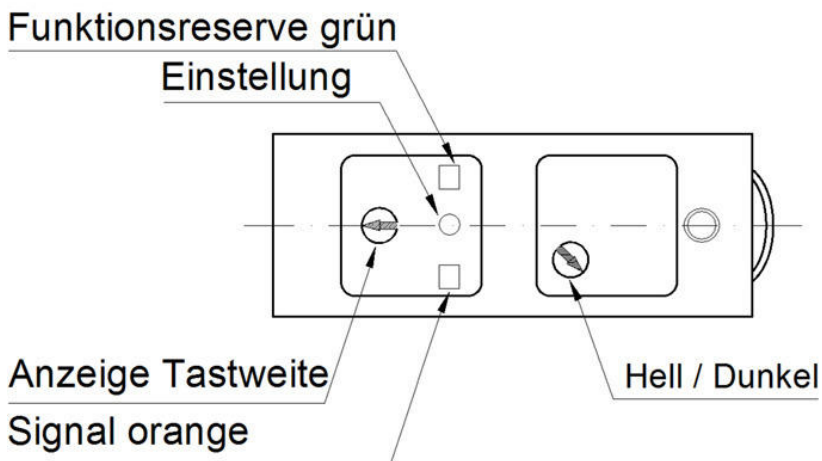
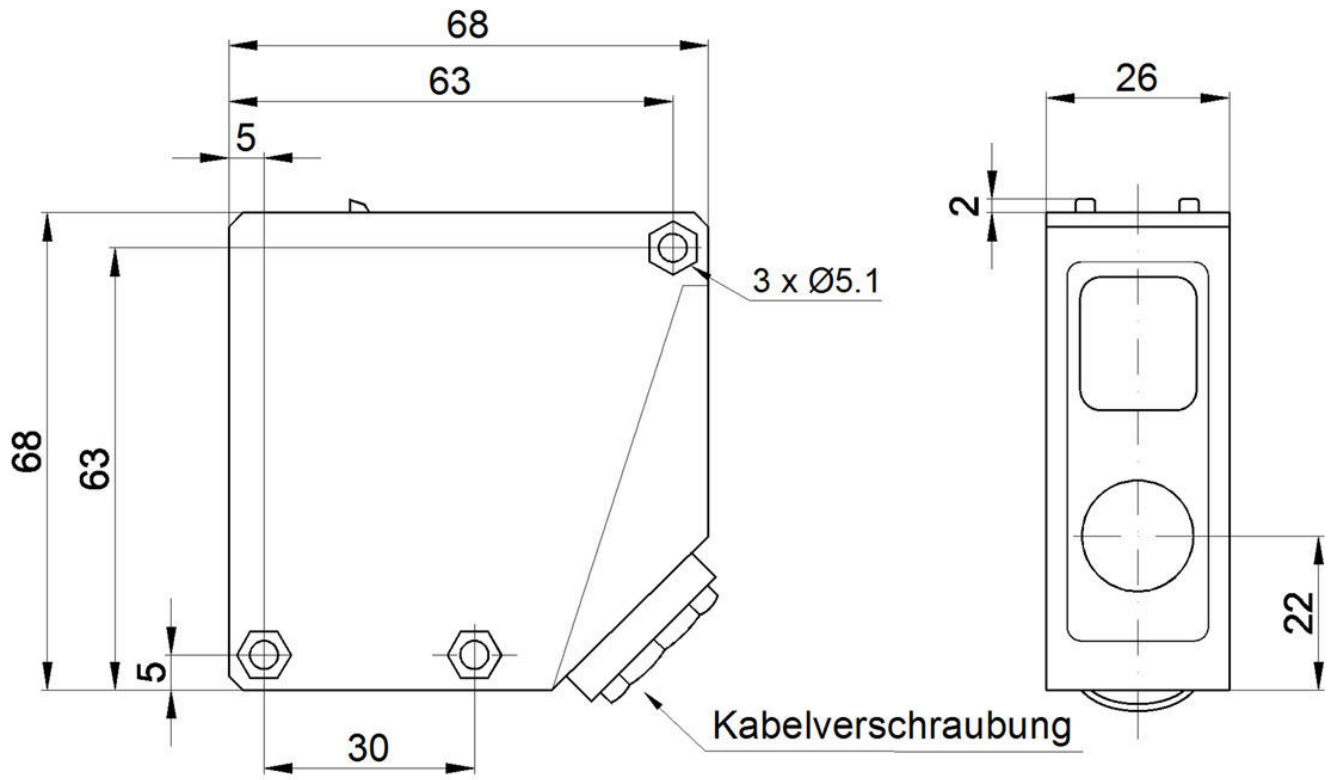
**Další**

Skupina produktů IPF	100 Optické senzory
Rozměry balení	160 x 99 x 60 mm
Hrubá váha	140 g
Číslo zboží	85365019
WEEE číslo	40951076
V souladu s ODS	Ano
V souladu s POP	Ano
V souladu s REACH	Ano
V souladu s RoHS	Ano

**Přípojka**

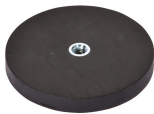


Rozměrový výkres



**Výňatek z programu příslušenství**

**AY000129**



Příslušenství, magnetické,  
Ø66mm, neodym-železo-bór,  
vnitřní závit M6, guma

**AY000144**



Příslušenství Snímač, Panel  
adaptéru, 3x30x85mm, Ušlechtilá  
ocel 1.4305

**AO000293**



Příslušenství Optické, Spotfinder  
pro infračervené světlo, Plast,  
S LED zobrazením, Signální tón

**AO000038**



Příslušenství Optické, Upevňovací  
úhelníky, M5x0,5 29dlouhé,  
Upevňovací materiál pro snímač,  
úhel, Ocel, 90°

**AY000143**



Příslušenství Snímač, Držák,  
56x55x26mm, Hliník anodizovaný/  
eloxovaný, Kulový kloub

**Další příslušenství najdete na našich domovských stránkách**



**Montáž**

Montáž / instalaci smí provádět pouze  
kvalifikovaný elektrikář!



**Likvidace**

Číslo WEEE podle § 6 odst. 3 ElektroG:  
40951076

**Bezpečnostní pokyny**

**/ Před uvedením do provozu prosím zkontrolujte, zda byly dodrženy veškeré bezpečnostní pokyny, které jsou případně uvedené v dokumentaci výrobku.**

**/ Nikdy nepoužívejte tato zařízení v aplikacích, kde bezpečnost osob závisí na jejich funkčnosti.**