

OT595905

Capteurs optiques • Détecteur avec élimination de l'arrière-plan

Capteur optique, bouton-poussoir, 68x68x26mm, Sn : 200-2500, 24-240V AC, 12-240V DC, 1x contact relais NO, borne, IP67, plastique ABS+plastique PC, 0,025kHz, lumière infrarouge, point, réglage manuel

Y compris Tournevis



Les capteurs optiques fonctionnent sans contact. Ils détectent des objets, indépendamment de leur nature (par ex. forme, couleur, structure de surface, matériau). Leur fonctionnement de base repose sur l'émission et la réception de lumière. On distingue trois variantes : 1. la barrière unidirectionnelle se compose de deux appareils séparés, un émetteur et un récepteur, qui sont alignés l'un sur l'autre. Lorsque le faisceau lumineux est interrompu entre les deux appareils, la sortie de commutation intégrée au récepteur change d'état. 2) Dans le cas du système réflex, l'émetteur et le récepteur se trouvent dans un seul appareil. Le faisceau lumineux émis est réfléchi sur le récepteur par un réflecteur qui doit être monté en face. Dès que le faisceau lumineux est interrompu, la sortie de commutation intégrée dans l'appareil change d'état. 3) Dans le cas de la cellule photoélectrique, l'émetteur et le récepteur se trouvent dans un seul appareil. Le faisceau lumineux émis est réfléchi par l'objet à détecter. Dès que le récepteur détecte la lumière réfléchie, la sortie de commutation intégrée dans l'appareil change d'état.

Caractéristiques électriques

Temps de réponse	20 ms
Nombre de sorties de commutation	1
Annonce	Indicateur LED
Exécution de la fonction de commutation	Contact à fermeture (NO)
Exécution du raccordement électrique	Raccord à compression
Version de la sortie de commutation	Contact de relais
Courant de coupure assigné	100 mA
Procédure de réglage	réglage manuel
Hystérésis relative	10 %
Puissance absorbée	5 VA
Distance de commutation	200 - 2500 mm
Fréquence de commutation	25 Hz
Fonction tactile	commutation "clair/foncé"
Protégé contre l'inversion de polarité	Oui
Tension de fonctionnement (AC 50Hz)	24 - 240 V
Tension de fonctionnement (DC)	12 - 240 V
Zone morte	0 - 100

Propriétés mécaniques

Forme de construction	Parallélépipède rectangle
Largeur	26 mm
Hauteur	68 mm
Longueur	68 mm
Résistance aux chocs	50 g
Indice de protection (IP)	IP67
Résistance aux vibrations	55 Hz
Matériau de la surface active du capteur	Plastique (PC)
Matériau du boîtier	Plastique (ABS)
fortes secousses/mouvements	Oui
Température ambiante	-25 - 55 °C

Propriétés optiques

Type de lumière	Lumière infrarouge
Forme du faisceau lumineux	Point
Longueur d'onde du capteur	880 nm

Autres caractéristiques

Mode de fonctionnement	Suppression de l'arrière-plan
Milieu de référence / objet	Matériau avec 90% de réflectivité

Classification

ETIM 8	EC002719 Détecteur de lumière avec élimination de l'arrière-plan
--------	--

Autre

Groupe de produits IPF	100 Capteurs optiques
Dimensions de l'emballage	160 x 99 x 60 mm
Poids brut	140 g
Numéro de tarif douanier	85365019
Numéro WEEE	40951076
Conforme à la norme OzDS	Oui
Conforme au POP	Oui
Conforme à REACH	Oui
Conforme à la directive RoHS	Oui

Schéma de connexion

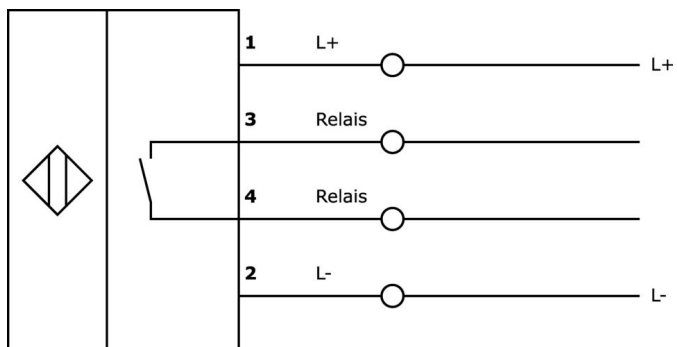
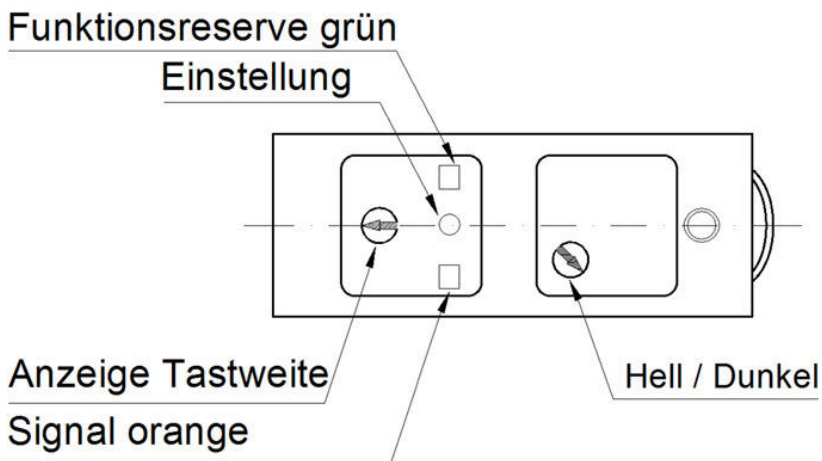
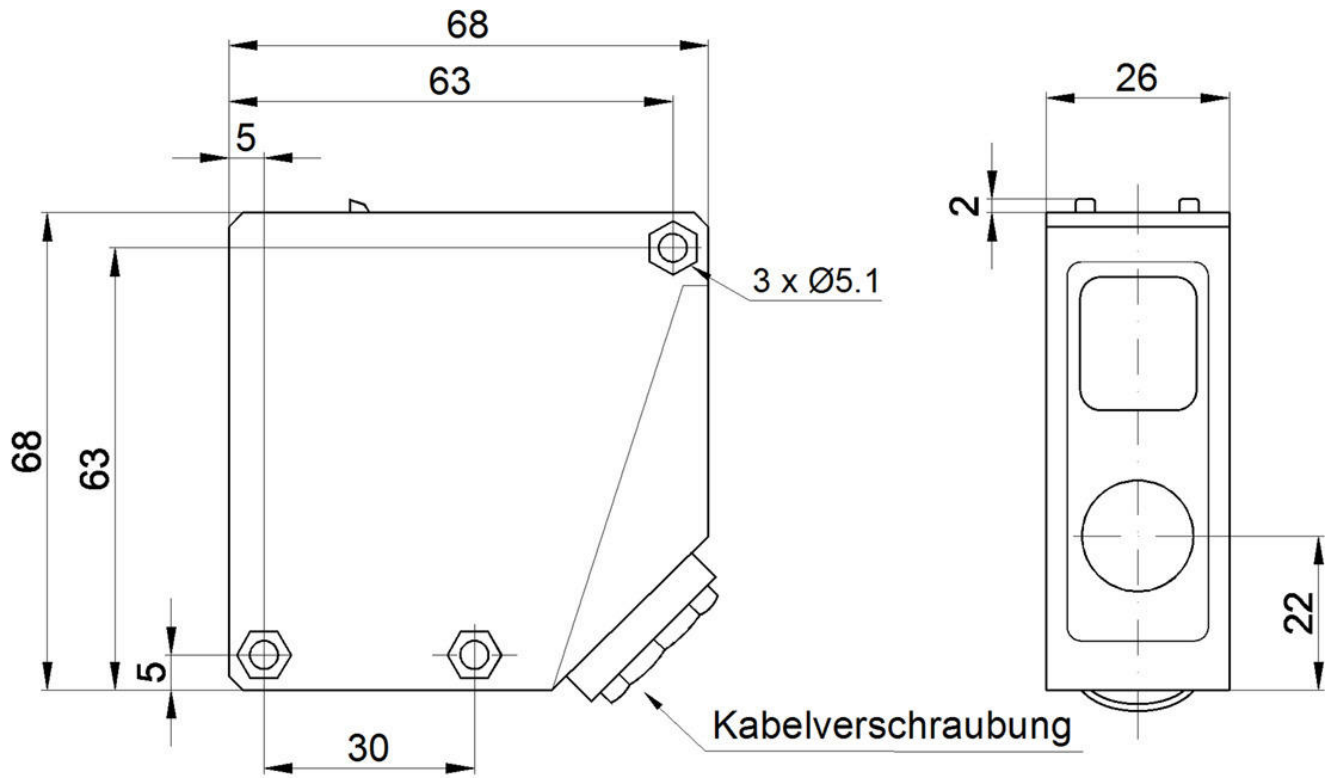


Schéma d'encombrement



Extrait de la gamme d'accessoires**AY000129**

Accessoires, aimant, Ø66mm, néodyme-fer-bore, filetage intérieur M6, caoutchouc

AY000144

Accessoires Capteur, plaque d'adaptation, 3x30x85mm, VA

AO000293

Accessoires Optique, détecteur de spot infrarouge, plastique, LED, signal sonore

AO000038

Accessoires optiques, équerre de fixation, M5x0,5 29lang, matériel de fixation pour capteur, équerre, acier, 90

AY000143

Accessoires Capteur, support, 56x55x26mm, aluminium anodisé/ anodisé, articulation à rotule

Vous trouverez d'autres accessoires sur notre site Internet

**Montage**

Le montage / l'installation ne doit être effectué que par un électricien spécialisé !

**Élimination**

Numéro WEEE selon § 6 alinéa 3 ElektroG : 40951076

Consignes de sécurité

/ Avant la mise en service, veuillez vous assurer que toutes les consignes de sécurité figurant éventuellement dans la documentation du produit ont été respectées.

/ En cas d'impact direct sur la sécurité des personnes, l'utilisation de ces produits est interdite.