

OT595905

Czujniki optyczne • Przycisk z funkcją tłumienia tła

Czujnik optyczny, przycisk, 68x68x26mm, Sn: 200-2500, 24-240V AC, 12-240V DC, 1x styk przekaźnika NO, zacisk, IP67, plastik ABS+plastik PC, 0.025kHz, światło podczerwone, punkt, ustawienie ręczne

W zestawie Śrubokręt



Czujniki optyczne działają bezdotykowo. Wykrywają obiekty niezależnie od ich właściwości (np. kształtu, koloru, struktury powierzchni, materiału). Podstawowy tryb działania opiera się na transmisji i odbiorze światła. Istnieją trzy różne typy czujników: 1. czujnik przelotowy składa się z dwóch oddzielnych urządzeń, nadajnika i odbiornika, które są ustawione względem siebie. Jeśli wiązka światła między dwoma urządzeniami zostanie przerwana, wyjście przełączające zintegrowane z odbiornikiem zmienia swój stan. 2 W przypadku czujnika odblaskowego nadajnik i odbiornik znajdują się w jednym urządzeniu. Nadawana wiązka światła jest odbijana do odbiornika przez odbłyśnik zamontowany naprzeciwko. Gdy tylko wiązka światła zostanie przerwana, wyjście przełączające zintegrowane z urządzeniem zmienia swój stan. 3. W przypadku czujnika światła nadajnik i odbiornik znajdują się w jednym urządzeniu. Nadawana wiązka światła jest odbijana przez wykrywany obiekt. Gdy tylko odbiornik wykryje odbite światło, wyjście przełączające zintegrowane z urządzeniem zmienia swój stan.

Właściwości elektryczne

Czas reakcji	20 ms
Liczba wyjść przełączających	1
Wyświetlacz	Wyświetlacz LED
Wykonywanie funkcji przełączania	Styk zwierny (NO)
Projekt połączenia elektrycznego	Podłączenie zacisków
Konstrukcja wyjścia przełączającego	Styk przekaźnika
Znamionowy prąd przełączania	100 mA
Procedura ustawiania	Ustawienie ręczne
Histeresa względna	10 %
Zużycie energii	5 VA
Odległość przełączania	200 - 2500 mm
Częstotliwość przełączania	25 Hz
Funkcja dotykowa	Przełączanie światło/ciemność
Zabezpieczenie przed odwrotną polaryzacją	Tak
Napięcie robocze (AC 50Hz)	24 - 240 V
Napięcie robocze (DC)	12 - 240 V
Martwa strefa	0 - 100

Właściwości mechaniczne

Projekt	Prostopadłościan
Szerokość	26 mm
Wysokość	68 mm
Długość	68 mm
Odporność na wstrząsy	50 g
Klasa ochrony (IP)	IP67
Odporność na wibracje	55 Hz
Materiał aktywnej powierzchni czujnika	Plastik (PC)
Materiał obudowy	Tworzywo sztuczne (ABS)
Silne wibracje/ruchy	Tak
Temperatura otoczenia	-25 - 55 °C

Właściwości optyczne

Rodzaj światła	Światło podczerwone
Kształt wiązki światła	Punkt
Długość fali czujnika	880 nm

Inne właściwości

Tryb pracy	Tłumienie tła
Nośnik odniesienia / obiekt	Materiał o współczynniku odbicia 90%

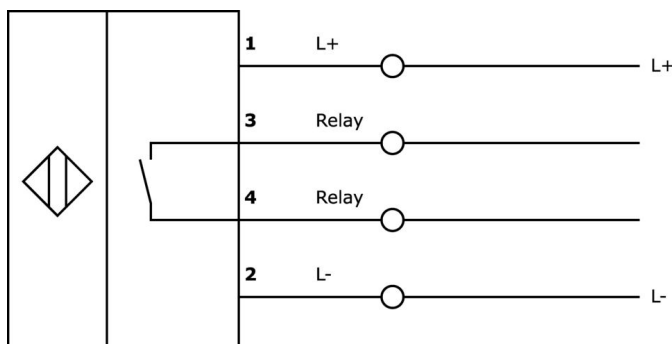
Klasyfikacja

ETIM 8	EC002719 Czujnik rozproszenia z tłumieniem tła
--------	--

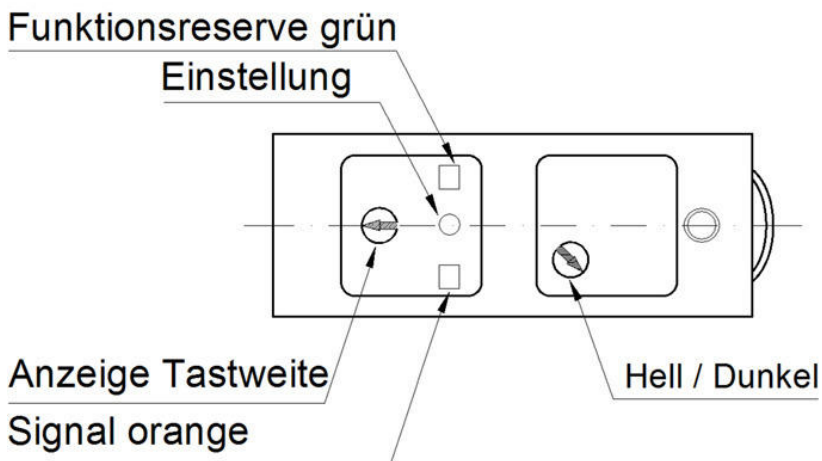
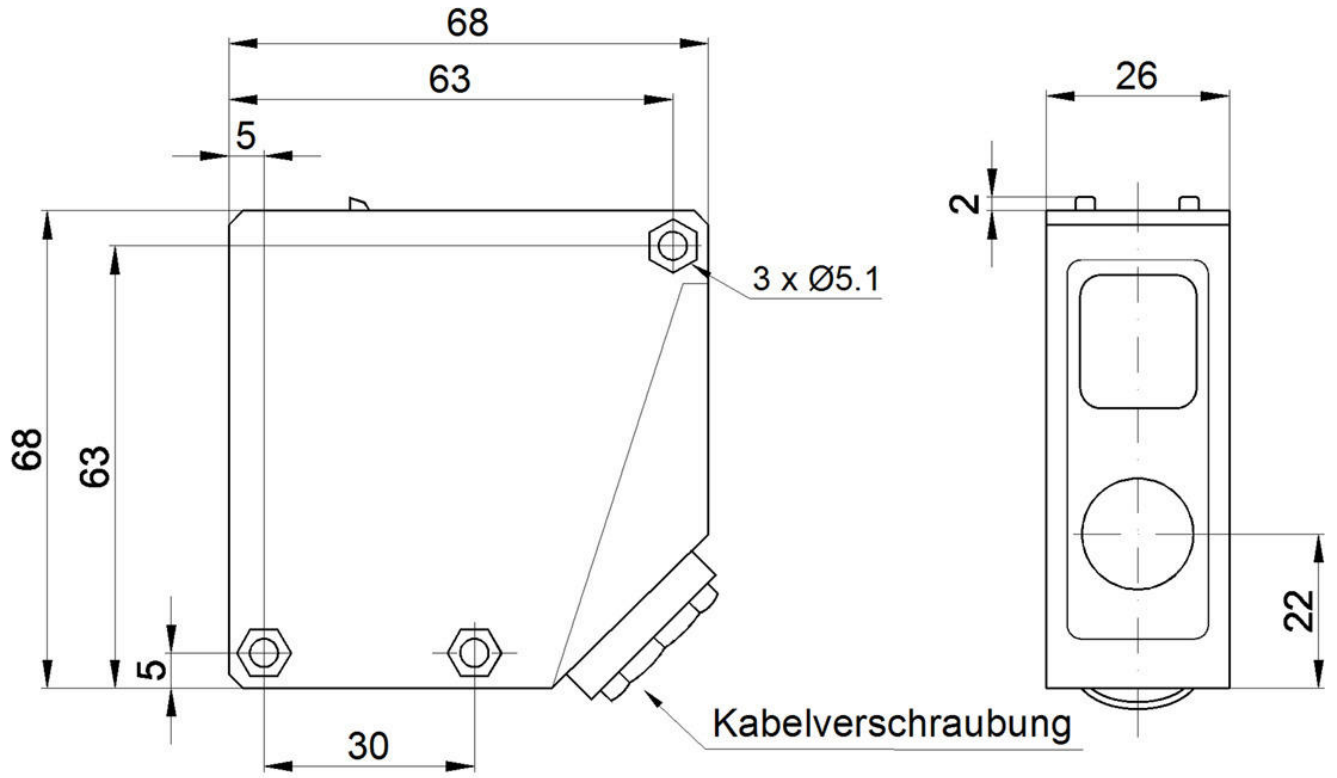
Więcej informacji

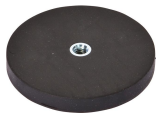
Grupa produktów IPF	100 Czujniki optyczne
Wymiary opakowania	160 x 99 x 60 mm
Masa brutto	140 g
Numer taryfy celnej	85365019
Numer WEEE	40951076
Zgodność z OzDS	Tak
Zgodność z POP	Tak
Zgodność z REACH	Tak
Zgodność z dyrektywą RoHS	Tak

Schemat połączeń



Rysunek wymiarowy



Fragment programu akcesoriów**AY000129**

Akcesoria, magnes, $\varnothing 66\text{mm}$,
neodymowo-żelazowo-borowy,
gwint wewnętrzny M6, guma

AY000144

Akcesoria czujnika, płytka
adaptera, 3x30x85mm, VA

AO000293

Akcesoria Optyczny, punktowy
lokalizator podczerwieni,
tworzywo sztuczne, dioda LED,
sygnał dźwiękowy

AO000038

Akcesoria Optyka, wspornik
montażowy, M5x0,5 29lang,
materiał montażowy do czujnika,
wspornik, stal, 90°

AY000143

Akcesoria Czujnik, uchwyt,
56x55x26mm, aluminium
anodowane/anodowane, przegub
kulowy

Więcej akcesoriów można znaleźć na naszej stronie internetowej

**Instalacja**

Instalacja może być przeprowadzona
wyłącznie przez wykwalifikowanego
elektryka!

**Usuwanie odpadów**

Numer WEEE zgodnie z § 6 ust. 3 ElektroG:
40951076

Instrukcje bezpieczeństwa

- / Przed uruchomieniem należy upewnić się, że przestrzegane są wszystkie instrukcje bezpieczeństwa zawarte w dokumentacji produktu.
- / Korzystanie z tych produktów jest zabronione, jeśli mają one bezpośredni wpływ na bezpieczeństwo osobiste.