

## OT595905

### 光学传感器 • 具有背景抑制功能的漫反射传感器

光学传感器, 按钮, 68x68x26mm, Sn: 200-2500, 24-240V AC, 12-240V DC, 1个继电器触点 NO, 端子, IP67, 塑料 ABS+ 塑料 PC, 0.025kHz, 红外光, 点, 手动设置

包括 螺丝刀



光学传感器的功能是无接触的。它们检测物体, 与它们的特性 (如形状、颜色、表面结构、材料) 无关。其基本工作原理是基于光的传输和接收。有三种不同的版本。1. 穿透式传感器由两个独立的装置组成, 一个是发射器, 一个是接收器, 它们相互对准。如果这两个设备之间的光束被中断, 集成在接收器中的开关输出就会改变其状态。2. 使用逆反射式传感器, 发射器和接收器位于一个设备中。发出的光束被安装在设备对面的反射器反射回接收器。一旦光束被打断, 集成在设备中的开关输出就会改变其状态。3. 使用漫反射传感器, 发射器和接收器都在一个设备中。发出的光束被要检测的物体所反射。一旦接收器检测到反射光, 集成在设备中的开关输出就会改变其状态。

#### 电气特性

响应/衰减时间	20 毫秒
开关输出的数量	1
显示	LED显示屏
开关功能的类型	常开触点(NO)
电气连接的类型	夹持式终端连接
开关输出的类型	继电器触点
额定开关电流	100 毫安
设置程序	手动调整
相对滞后性	10 %
消耗功率	5 VA
切换距离	200 - 2500 mm
开关频率	25 Hz
扫描功能	光照/暗照模式
反向极性保护	是
工作电压 ( AC 50Hz )	24 - 240 V
工作电压 ( DC )	12 - 240 V
死区	0 - 100

**机械特征**

设计	长方体
宽度	26 mm
高度	68 mm
长度	68 mm
抗冲击性	50 g
保护程度 ( IP )	IP67
抗震性	55 Hz
传感器的有效区域材料	塑料PC
外壳材料	塑料 ( ABS )
强烈的振动/运动	是
环境温度	-25 - 55 °C

**光学特征**

光源	红外线光
光束形式	观点
传感器的波长	880 纳米

**其他特点**

运行模式	背景压制
开关触点	具有90%反射率的材料

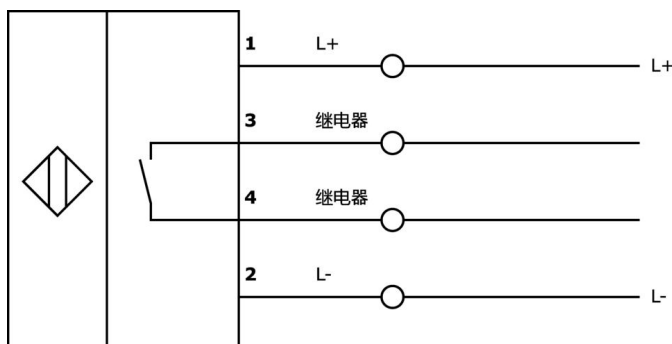
**种类**

ETIM 8	EC002719 带背景抑制的光电接近开关
--------	-----------------------

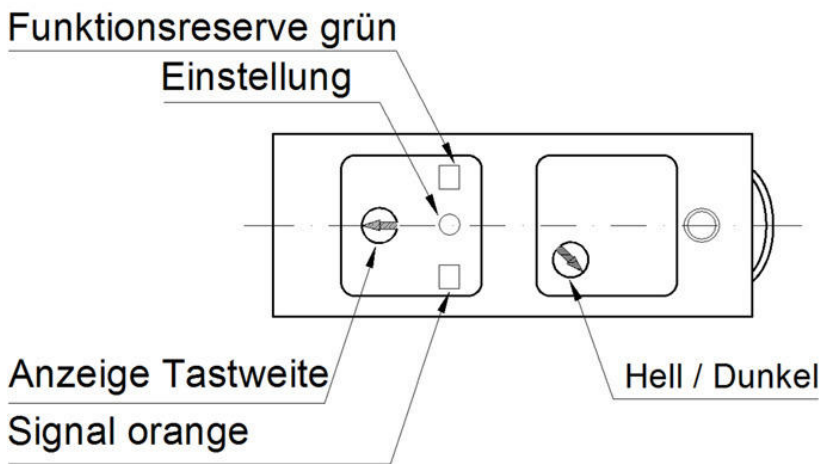
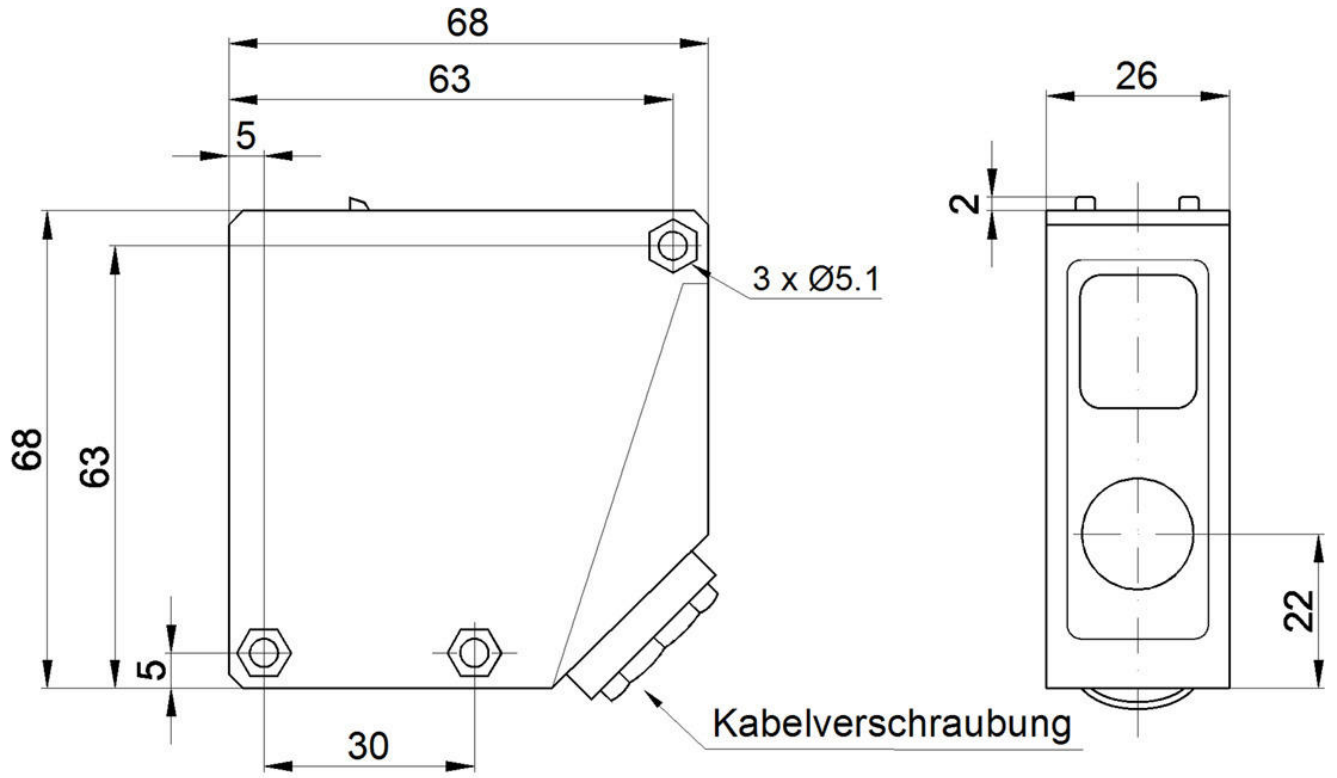
**更多**

IPF产品组	100个光学传感器
包装尺寸	160 x 99 x 60 mm
总重量	140 g
海关税号	85365019
WEEE编号	40951076
符合OzDS标准	是
符合POP要求	是
适应性强	是
符合RoHS标准	是

**连接**



尺寸图



摘录配件方案

**AY000129**



配件, 磁铁,  $\varnothing 66$  毫米, 钕铁硼, 内螺纹 M6, 橡胶

**AY000144**



配件传感器, 适配器板, 3x30x85mm, 不锈钢1.4305

**AO000293**



配件光学, 红外探照灯, 塑料, 带LED显示屏, 信号音

**AO000038**



附件 光学, 安装角度支架, M5x0.5 29long, 传感器的安装材料, 支架, 钢, 90度

**AY000143**



配件传感器, 支架, 56x55x26mm, 阳极氧化铝, 球形接头

您可以在我们的主页上找到更多配件



**安装**  
安装工作只能由合格的电工来完成!



**废弃处理**  
根据第 6 条第 3 款 ElektroG 规定的 WEEE 编号: 40951076

安全警告

- / 在初始操作之前, 请确保遵循产品信息中可能提供的所有安全说明。
- / 切勿在人的安全取决于其功能的应用中使用这些设备。