

## OT595985

### Czujniki optyczne • Przycisk z funkcją tłumienia tła

Czujnik optyczny, przycisk, 68x68x26mm, z funkcją czasu, Sn: 200-2500, 24-240V AC, 12-240V DC, 1x styk przekaźnika NO, zacisk, IP67, plastik ABS+plastik PC, 0.025kHz, światło podczerwone, kropka, ustawienie ręczne

W zestawie Śrubokręt



Czujniki optyczne działają bezdotykowo. Wykrywają obiekty niezależnie od ich właściwości (np. kształtu, koloru, struktury powierzchni, materiału). Podstawowy tryb działania opiera się na transmisji i odbiorze światła. Istnieją trzy różne typy czujników: 1. czujnik przelotowy składa się z dwóch oddzielnych urządzeń, nadajnika i odbiornika, które są ustawione względem siebie. Jeśli wiązka światła między dwoma urządzeniami zostanie przerwana, wyjście przełączające zintegrowane z odbiornikiem zmienia swój stan. 2 W przypadku czujnika odblaskowego nadajnik i odbiornik znajdują się w jednym urządzeniu. Nadawana wiązka światła jest odbijana do odbiornika przez odbłyśnik zamontowany naprzeciwko. Gdy tylko wiązka światła zostanie przerwana, wyjście przełączające zintegrowane z urządzeniem zmienia swój stan. 3. W przypadku czujnika światła nadajnik i odbiornik znajdują się w jednym urządzeniu. Nadawana wiązka światła jest odbijana przez wykrywany obiekt. Gdy tylko odbiornik wykryje odbite światło, wyjście przełączające zintegrowane z urządzeniem zmienia swój stan.

#### Właściwości elektryczne

Czas reakcji	20 ms
Liczba wyjść przełączających	1
Wyświetlacz	Wyświetlacz LED
Wykonywanie funkcji przełączania	Styk zwierny (NO)
Projekt połączenia elektrycznego	Podłączenie zacisków
Konstrukcja wyjścia przełączającego	Styk przekaźnika
Opóźnienie wyłączenia	0,1 - 5 ms
Znamionowy prąd przełączania	100 mA
Opóźnienie włączenia	0,1 - 5 s
Procedura ustawiania	Ustawienie ręczne
Histereza względna	10 %
Odporność na zwarcia	Tak
Zużycie energii	5 VA
Odległość przełączania	200 - 2500 mm
Częstotliwość przełączania	25 Hz
Funkcja dotykowa	Przełączanie światło/ciemność
Zabezpieczenie przed odwrotną polaryzacją	Tak
Napięcie robocze (AC 50Hz)	24 - 240 V
Napięcie robocze (DC)	12 - 240 V
Martwa strefa	0 - 100
Funkcja czasu	Tak

**Właściwości mechaniczne**

Projekt	Prostopadłościan
Szerokość	26 mm
Wysokość	68 mm
Długość	68 mm
Odporność na wstrząsy	50 g
Klasa ochrony (IP)	IP67
Odporność na wibracje	55 Hz
Materiał aktywnej powierzchni czujnika	Plastik (PC)
Materiał obudowy	Tworzywo sztuczne (ABS)
Silne wibracje/ruchy	Tak
Temperatura otoczenia	-25 - 55 °C

**Właściwości optyczne**

Rodzaj światła	Światło podczerwone
Kształt wiązki światła	Punkt
Długość fali czujnika	880 nm

**Inne właściwości**

Tryb pracy	Tłumienie tła
Nośnik odniesienia / obiekt	Materiał o współczynniku odbicia 90%

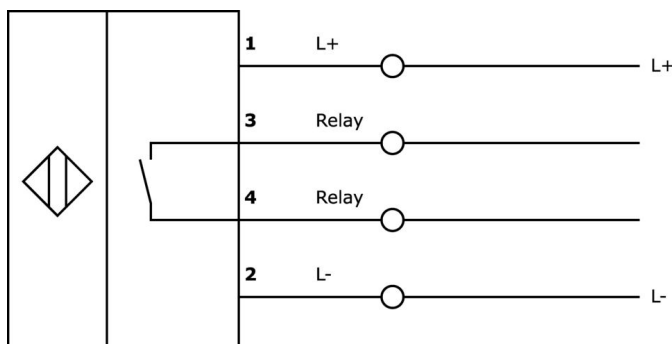
**Klasyfikacja**

ETIM 8	EC002719 Czujnik rozproszenia z tłumieniem tła
--------	--

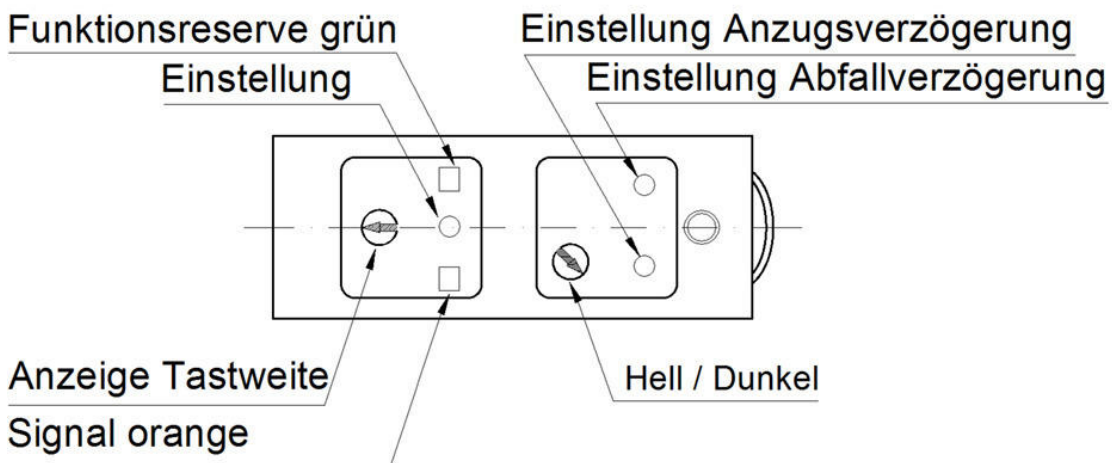
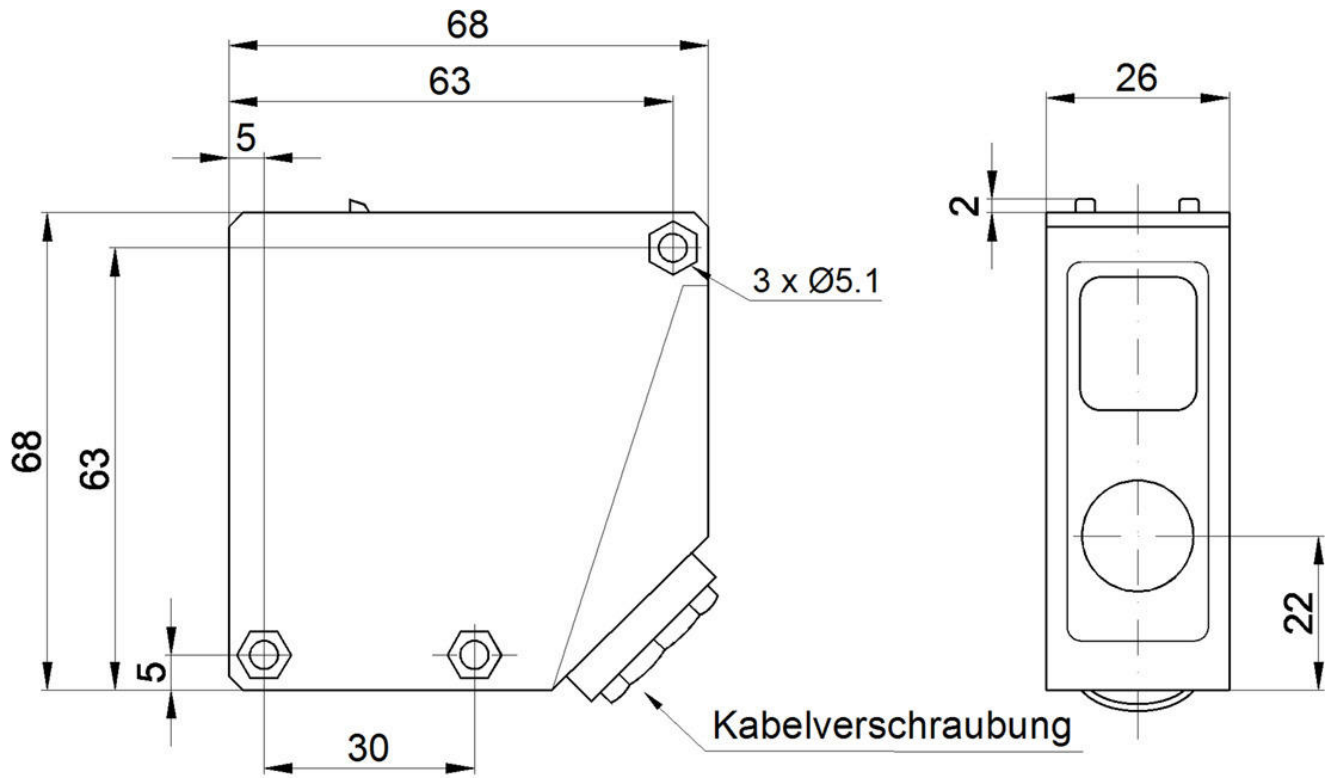
**Więcej informacji**

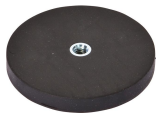
Grupa produktów IPF	100 Czujniki optyczne
Wymiary opakowania	160 x 99 x 60 mm
Masa brutto	140 g
Numer taryfy celnej	85365019
Numer WEEE	40951076
Zgodność z OzDS	Tak
Zgodność z POP	Tak
Zgodność z REACH	Tak
Zgodność z dyrektywą RoHS	Tak

**Schemat połączeń**



Rysunek wymiarowy



**Fragment programu akcesoriów****AY000129**

Akcesoria, magnes,  $\varnothing 66\text{mm}$ ,  
neodymowo-żelazowo-borowy,  
gwint wewnętrzny M6, guma

**AY000144**

Akcesoria czujnika, płytki  
adaptera, 3x30x85mm, VA

**AO000293**

Akcesoria Optyczny, punktowy  
lokalizator podczerwieni,  
tworzywo sztuczne, dioda LED,  
sygnał dźwiękowy

**AO000038**

Akcesoria Optyka, wspornik  
montażowy, M5x0,5 29lang,  
materiał montażowy do czujnika,  
wspornik, stal, 90°

**AY000143**

Akcesoria Czujnik, uchwyt,  
56x55x26mm, aluminium  
anodowane/anodowane, przegub  
kulowy

Więcej akcesoriów można znaleźć na naszej stronie internetowej

**Instalacja**

Instalacja może być przeprowadzona  
wyłącznie przez wykwalifikowanego  
elektryka!

**Usuwanie odpadów**

Numer WEEE zgodnie z § 6 ust. 3 ElektroG:  
40951076

**Instrukcje bezpieczeństwa**

- / Przed uruchomieniem należy upewnić się, że przestrzegane są wszystkie instrukcje bezpieczeństwa zawarte w dokumentacji produktu.
- / Korzystanie z tych produktów jest zabronione, jeśli mają one bezpośredni wpływ na bezpieczeństwo osobiste.