

## OT595985

### Sensores ópticos • Sensores de reflexão difusa com supressão de fundo

Sensor ótico, botão de pressão, 68x68x26mm, com função horária, Sn: 200-2500, 24-240V AC, 12-240V DC, 1x relé de contacto NA, terminal, IP67, plástico ABS+plástico PC, 0,025kHz, luz infravermelha, ponto, ajuste manual

incluindo Chave de fendas



Os sensores ópticos funcionam sem contacto. Detectam objectos independentemente das suas características (por exemplo, forma, cor, estrutura da superfície, material). O princípio básico de funcionamento baseia-se na transmissão e recepção de luz. Existem três versões diferentes: 1. O sensor de feixe de luz consiste em dois dispositivos separados, um transmissor e um receptor, que estão alinhados um com o outro. Se o feixe de luz entre os dois dispositivos for interrompido, a saída de comutação integrada no receptor altera o seu estado. 2. Com o sensor retrorreflector, o emissor e o receptor estão localizados num único dispositivo. O feixe de luz emitido é reflectido de volta para o receptor por um reflector que deve ser montado em frente ao dispositivo. Assim que o feixe de luz é interrompido, a saída de comutação integrada no dispositivo muda o seu estado. 3. Com o sensor de reflexão difusa, o emissor e o receptor estão num único dispositivo. O feixe de luz emitido é reflectido pelo objecto que deve ser detectado. Assim que o receptor detecta a luz reflectida, a saída de comutação integrada no dispositivo muda o seu estado.

#### Características eléctricas

Tempo de resposta	20 ms
Número de saídas de comutação	1
Ecrã	Ecrã LED
Execução da função de comutação	Contacto normalmente aberto (NA)
Concepção da ligação eléctrica	Ligação de braçadeira
Versão de saída de comutação	Contacto do relé
Atraso de desactivação	0,1 - 5 ms
Corrente nominal de comutação	100 mA
Atraso na ligação	0,1 - 5 s
Procedimento de definição	ajuste manual
Histerese relativa	10 %
À prova de curto-circuito	Sim
Consumo de energia	5 VA
Distância de comutação	200 - 2500 mm
Frequência de comutação	25 Hz
Função táctil	comutação claro/escuro
Protecção contra polaridade inversa	Sim
Tensão de funcionamento (AC 50Hz)	24 - 240 V
Tensão de funcionamento (DC)	12 - 240 V
Zona morta	0 - 100
Função de tempo	Sim

**Características mecânicas**

Tipo	Cubóide
Largo	26 mm
Altura	68 mm
Comprimento	68 mm
Resistência ao choque	50 g
Classe de protecção (IP)	IP67
Resistência à vibração	55 Hz
Material da superfície activa do sensor	Plástico (PC)
Material do invólucro	Plástico (ABS)
Vibrações/movimentos fortes	Sim
Temperatura ambiente	-25 - 55 °C

**Características ópticas**

Tipo de luz	Luz infravermelha
Forma do feixe de luz	Artigo
Comprimento de onda do sensor	880 nm

**Outras características**

Modo de funcionamento	Supressão de fundo
Meio de referência / objecto	Material com 90% de reflectividade

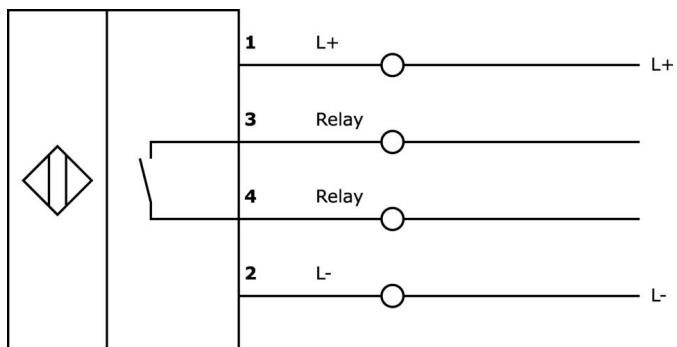
**Classificação**

ETIM 8	EC002719 Interruptor de proximidade fotoeléctrico com supressão de fundo
--------	--

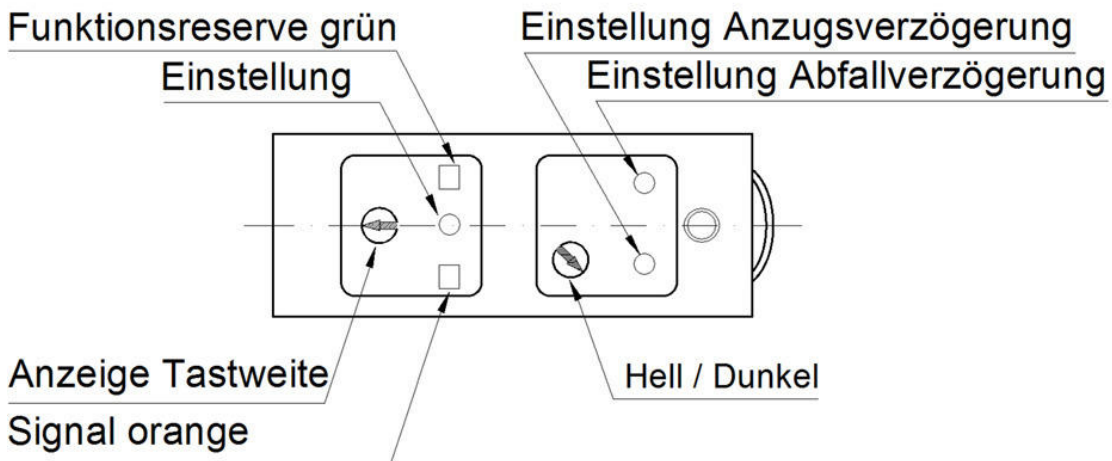
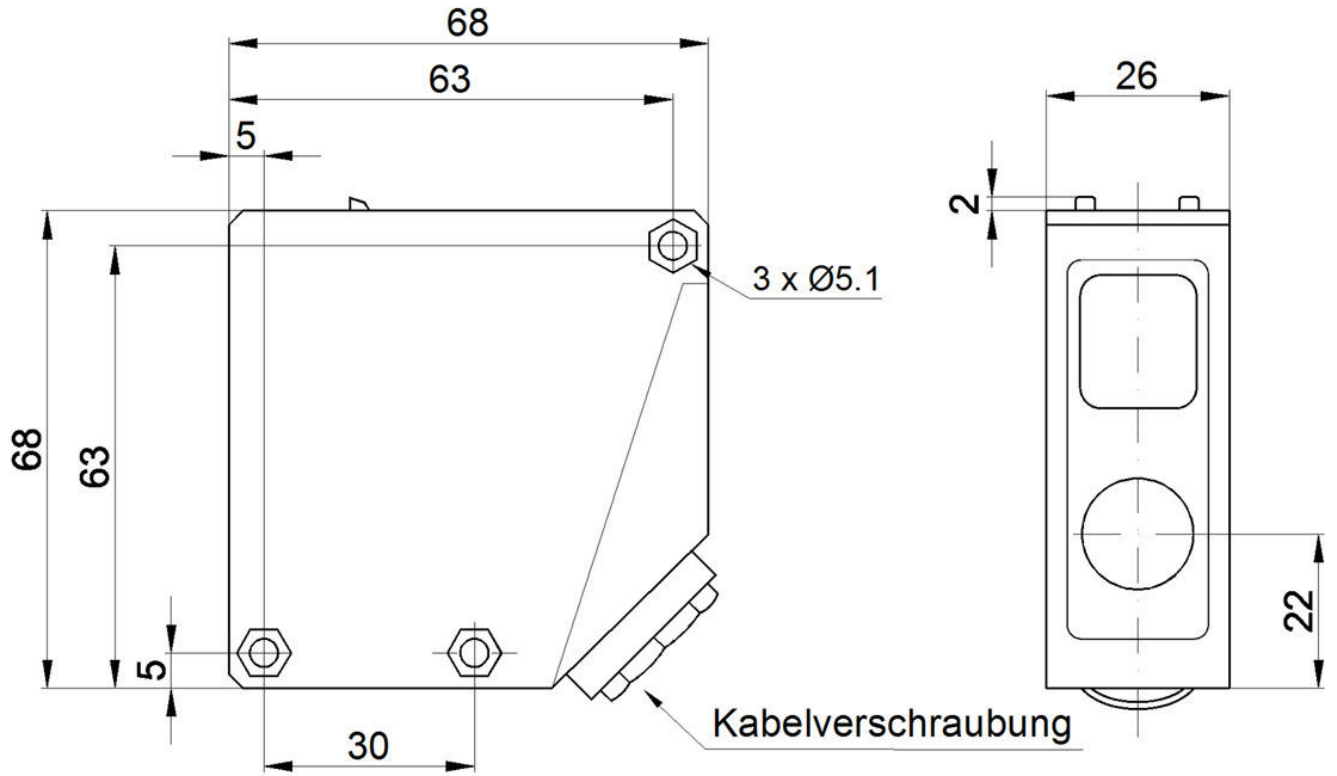
**Mais**

Grupo de produtos IPF	100 sensores ópticos
dimensões da embalagem	160 x 99 x 60 mm
Peso bruto	140 g
Número da pauta aduaneira	85365019
Número WEEE	40951076
Conformidade com OzDS	Sim
Compatível com POP	Sim
Em conformidade com o REACH	Sim
Conformidade com RoHS	Sim

**Ligação**



Desenho dimensional



**Programa de acessórios de extracção****AY000129**

Acessórios, ímã, Ø66mm, neodímio-ferro-boro, rosca interna M6, borracha

**AY000144**

acessórios sensor, Placa adaptadora, 3x30x85mm, Aço inoxidável 1.4305

**AO000293**

acessórios ópticos, Visor de infravermelhos, Plástico, Com ecrã LED, Sinal sonoro

**AO000038**

acessórios ópticos, Suporte de ângulo de montagem, M5x0.5 29long, Material de montagem para sensor, suportes, Aço, 90°

**AY000143**

sensor de acessórios, suporte, 56x55x26mm, alumínio anodizado, junta esférica

Pode encontrar mais acessórios na nossa página inicial

**Instalação**

A montagem / instalação só pode ser efectuada por um electricista qualificado!

**Eliminação**

Número WEEE de acordo com § 6 para. 3  
ElektroG: 40951076

**Avisos de segurança**

/ Antes da primeira utilização, certifique-se de que segue todas as instruções de segurança que possam ser fornecidas nas informações sobre o produto.

/ Nunca utilize estes dispositivos em aplicações em que a segurança de uma pessoa dependa da sua funcionalidade.