

OT710900

Detektory pohybu a přítomnosti • Detektor přítomnosti

Snímač Optické, Hlásič přesnosti, 102x96x127mm, 12-24V AC/DC, -30-60°C, 2x Kontakt relé Výměník, Kabely 10m, IP65, Plast PC



Radarové snímače slouží především jako signální hlásiče pro ovládání automatických dveří a bran. Detekují pohyb osob a/ nebo pozemních dopravníků a jsou proto odolné vůči znečištění. Objekty mohou být detekovány v závislosti na směru jejich pohybu, což umožňuje optimalizaci otvíracích cyklů bran. Tímto způsobem mohou být lidé „zneviditelněni“, takže snímač reaguje pouze tehdy, když se blíží vozidlo. Kromě toho je možné eliminovat rušivé vlivy objektů pohybujících se v detekčním rozsahu snímače. Systémy, které navíc disponují detekcí přítomnosti, monitorují oblast před bránou, aby se zabránilo kontaktu dveří s vozidly nebo předměty během zavírání.

Elektrické vlastnosti

Počet spínacích výstupů	2
Zobrazení	LED displej
Provedení spínací funkce	Výměník (NO/NC)
Provedení elektrické přípojky	Kabely
Provedení spínacího výstupu	Kontakt relé
Zpoždění vypnutí	0,5 - 9 ms
Jmenovitý spínací proud	1000 mA
Postup nastavení	Parametrizace pomocí dálkového ovládání
Doba prodlevy	0,5 s
Příkon	2 VA
Min. rychlost	0,05 m/s
Doba odezvy	250 ms
Spínací napětí	42 V
Provozní napětí (AC 50 Hz)	12 - 24 V
Provozní napětí (DC)	12 - 24 V

Mechanické vlastnosti

Počet vodičů	8
Šířka	127 mm
Výška	102 mm
Montážní výška	2500 - 6000 mm
Délka kabelu	10 m
Délka	96 mm
Druh montáže	Omítka
Úhel sklonu	15 - 45 °
Optimální montážní výška	5 m
Druh krytí (IP)	IP65
Materiál krytu	Plast PC
Okolní teplota	-30 - 60 °C

Optické vlastnosti

Druh světla	Infračervené světlo
Vlnová délka snímače	875 nm
Akční rádius prezence	3000 × 3000mm

Ostatní vlastnosti

Referenční médium / objekt	Materiál s 90% odrazivostí
----------------------------	----------------------------

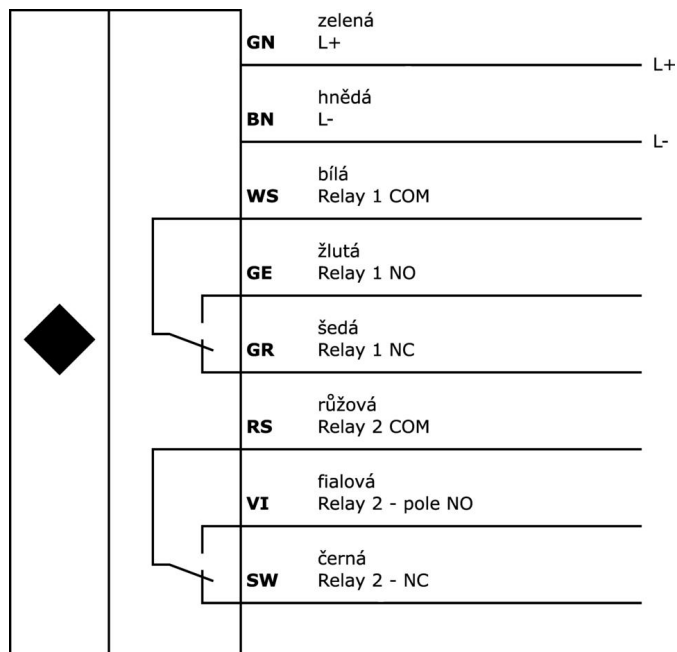
Klasifikace

ETIM 8	EC000138 Snímač detektoru pohybu
--------	----------------------------------

Další

Skupina produktů IPF	260 Pohybová čidla a hlásiče přesnosti
Rozměry balení	225 x 200 x 110 mm
Hrubá váha	960 g
Číslo zboží	85365019
WEEE číslo	40951076
V souladu s REACH	Ano
V souladu s RoHS	Ano

Přípojka



Výňatek z programu příslušenství

AR00001



Příslušenství Radar, Vzdálená obsluha, Plast, S LED zobrazením

AY000141



Plastová ochranná hadice, Ø17mm, Vnitřní průměr 10mm, - 40-250°C, Skleněné vlákno se silikonovým kaučukem, Krátkodobá odolnost vůči odstříkům při sváření 1200°C, Pevnost v tahu 400N, flexibilní, Zpomalující hoření, Metrové zboží

AO000293



Příslušenství Optické, Spotfinder pro infračervené světlo, Plast, S LED zobrazením, Signální tón

VY850001



Přepínací stupeň/inverze signálu/ Zpoždění vypnutí, 85x65x18mm, 0, 01-10s, 12-30V DC, 1x Rozpínací kontakt / spínací kontakt, Sevření 8pólový, IP40, Plast, Zasouvací můstky

VY850002



Přepínací stupeň/inverze signálu/ Zpoždění vypnutí, 85x65x18mm, 0, 01-10s, 12-30V DC, 1x Rozpínací kontakt / spínací kontakt, Sevření 8pólový, IP40, Plast, Zasouvací můstky

VL250100



Logický modul, 49x80x26mm, AND, 4odborný, 10-35V DC, Na straně senzoru Sevření, Na straně ovládání Sevření, IP40, Plast

VL250120



Logický modul, 49x80x26mm, OR, 4odborný, 10-35V DC, Na straně senzoru Sevření, Na straně ovládání Sevření, IP40, Plast

Další příslušenství najdete na našich domovských stránkách



Montáž

Montáž / instalaci smí provádět pouze kvalifikovaný elektrikář!



Likvidace

Číslo WEEE podle § 6 odst. 3 ElektroG: 40951076

Bezpečnostní pokyny

- / Před uvedením do provozu prosím zkontrolujte, zda byly dodrženy veškeré bezpečnostní pokyny, které jsou případně uvedené v dokumentaci výrobku.
- / Nikdy nepoužívejte tato zařízení v aplikacích, kde bezpečnost osob závisí na jejich funkčnosti.