

## OT710900

### Detectores de movimento e de presença • Detector de presença

sensor óptico, Detector de presença, 102x96x127mm, 12-24V AC/DC, -30-60°C, 2x Contacto de relé Contacto de comutação, Cabo 10m, IP65, Plástico PC



Os sensores de radar são utilizados principalmente como transdutores de sinal para o controlo de portas e portões automáticos. Detectam o movimento de pessoas e/ou camiões industriais e, ao mesmo tempo, são insensíveis à sujidade. Os objectos podem ser detectados em função da direcção do seu movimento, de modo a otimizar os ciclos de abertura dos portões. Deste modo, é possível mascarar as pessoas para que o sensor responda apenas quando os veículos se aproximam. Além disso, é possível eliminar as interferências causadas por objectos em movimento dentro do alcance de detecção do sensor. Os sistemas que também estão equipados com detecção de presença monitorizam a área em frente a um portão para evitar que a folha do portão entre em contacto com veículos ou objectos.

#### Características eléctricas

Número de saídas de comutação	2
Ecrã	Ecrã LED
Execução da função de comutação	Contacto de comutação (NA/NF)
Concepção da ligação eléctrica	Cabo
Versão de saída de comutação	Contacto do relé
Atraso de desactivação	0,5 - 9 ms
Corrente nominal de comutação	1000 mA
Procedimento de definição	Parametrização por controlo remoto
Tempo de espera	0,5 s
Consumo de energia	2 VA
Velocidade mínima	0,05 m/s
Tempo de resposta	250 ms
Tensão de comutação	42 V
Tensão de funcionamento (AC 50Hz)	12 - 24 V
Tensão de funcionamento (DC)	12 - 24 V

**Características mecânicas**

Número do fio	8
Largo	127 mm
Altura	102 mm
Altura de montagem	2500 - 6000 mm
Comprimento do cabo	10 m
Comprimento	96 mm
Tipo de montagem	Montagem em superfície
Ângulo de inclinação	15 - 45 °
Altura de montagem ideal	5 m
Classe de protecção (IP)	IP65
Material do invólucro	Plástico PC
Temperatura ambiente	-30 - 60 °C

**Características ópticas**

Tipo de luz	Luz infravermelha
Comprimento de onda do sensor	875 nm
Alcance da detecção de presença	3000 x 3000mm

**Outras características**

Meio de referência / objecto	Material com 90% de reflectividade
------------------------------	------------------------------------

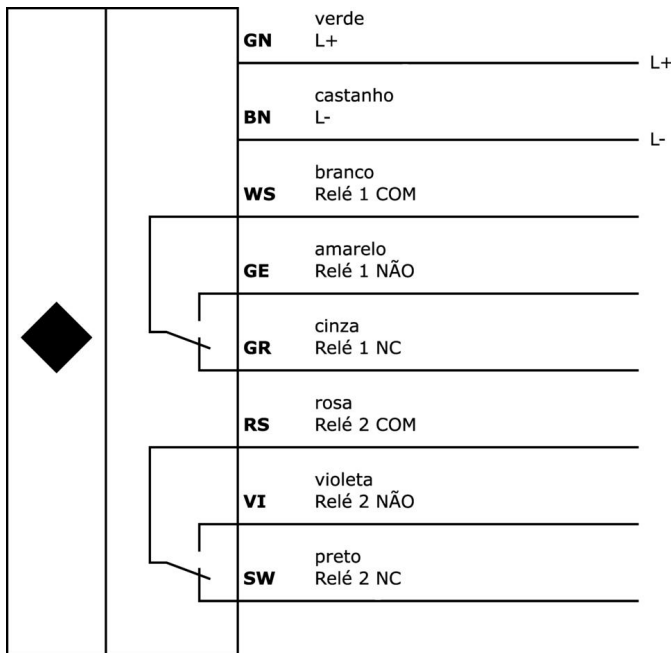
**Classificação**

ETIM 8	EC000138 Sensor de detecção de movimentos
--------	---

**Mais**

Grupo de produtos IPF	260 detectores de presença e de movimento
dimensões da embalagem	225 x 200 x 110 mm
Peso bruto	960 g
Número da pauta aduaneira	85365019
Número WEEE	40951076
Em conformidade com o REACH	Sim
Conformidade com RoHS	Sim

**Ligação**



**Programa de acessórios de extracção**

**AR000001**



acessórios Radar, Controlo remoto, Plástico, Com ecrã LED

**AY000141**



Bainha de plástico, Ø17mm, Diâmetro interior 10mm, -40-250°C, Fibra de vidro com borracha de silicone, Resistência a curto prazo a salpicos de soldadura 1200°C, Resistência à tracção 400N, Flexível, Retardador de chama, Bom para o quintal

**AO000293**



acessórios ópticos, Visor de infravermelhos, Plástico, Com ecrã LED, Sinal sonoro

**VY850001**



Inversor/Inversão de sinal/atraso de desactivação, 85x65x18mm, 0.01-10s, 12-30V DC, 1x NC/NO, Clamp 8pin, IP40, Plástico, Jumpers de encaixe

**VY850002**



Inversor/Inversão de sinal/atraso de desactivação, 85x65x18mm, 0.01-10s, 12-30V DC, 1x NC/NO, Clamp 8pin, IP40, Plástico, Jumpers de encaixe

**VL250100**



Módulo lógico, 49x80x26mm, OR, AND, 4 vezes, 10-35V DC, lado do sensor Grampo, lado do controlo Grampo, IP40, Plástico

**VL250120**



Módulo lógico, 49x80x26mm, OR, 4 vezes, 10-35V DC, lado do sensor Fixação, lado do controlo Fixação, IP40, Plástico

Pode encontrar mais acessórios na nossa página inicial



**Instalação**

A montagem / instalação só pode ser efectuada por um electricista qualificado!



**Eliminação**

Número WEEE de acordo com § 6 para. 3 ElektroG: 40951076

---

**Avisos de segurança**

- / Antes da primeira utilização, certifique-se de que segue todas as instruções de segurança que possam ser fornecidas nas informações sobre o produto.
- / Nunca utilize estes dispositivos em aplicações em que a segurança de uma pessoa dependa da sua funcionalidade.