

OT98E193

Optické senzory • Difuzní snímače s potlačeným pozadím

Snímač Optické, Difuzní snímač, 42x18x11mm, Sn: 5-450, 10-30V DC, -35-60°C, 2x PNP/NPN antivalentní, Konektor M8 4pólový, IP67 / IP69k, PC-ABS+PMMA, 1kHz, Červené světlo nepolarizované, Bod, ruční nastavení



Optické snímače pracují bezkontaktně. Zachycují objekty bez ohledu na jejich vlastnosti (např. tvar, barvu, strukturu povrchu, materiál). Jejich základní funkčnost je založena na přenosu a příjmu světla. Rozlišují se tři varianty: 1. Jednocestná světelná závora se skládá ze dvou oddělených zařízení, vysílače a přijímače, které jsou navzájem sladěny. Když je světelný paprsek mezi oběma zařízeními přerušen, spínací výstup integrovaný v přijímači mění jeho stav. 2. V případě odrazové světelné závory se vysílač a přijímač nacházejí v jednom zařízení. Vysílaný světelný paprsek je odražen reflektorem, který je namontován na přijímači. Jakmile je světelný paprsek přerušený, přepínací výstup integrovaný do zařízení změní jeho stav. 3. V případě světelného tlačítka se vysílač a přijímač nachází v jednom zařízení. Vysílaný světelný paprsek se odráží od objektu, který je detekován. Jakmile přijímač detekuje odražené světlo, spínací výstup integrovaný v přístroji změní jeho stav.

Elektrické vlastnosti

Odezva/doba poklesu	0,5 ms
Počet spínacích výstupů	1
Zobrazení	LED displej
Provedení spínací funkce	antivalentní
Provedení elektrické přípojky	Konektor M8
Provedení spínacího výstupu	PNP/NPN
Jmenovitý spínací proud	100 mA
Zpoždění připravenosti	300 ms
Postup nastavení	ruční nastavení
Odolné proti zkratům	Ano
Proud naprázdno	15 mA
Počet pinů	4
Doba odezvy	0,5 ms
Zbytkové zvlnění	15 %
Snímací rozsah	15 - 415 mm
Frekvence spínání	1000 Hz
Pokles napětí	2 V
Snímací funkce	světlem/tmou přepínaný/fázovaný
Chráněné proti přepólování	Ano
Provozní napětí (DC)	10 - 30 V

Mechanické vlastnosti

Design	Kvádr
Šířka	11,4 mm
Výška	41,9 mm
Skladovací teplota	-40 - 70 °C
Délka	18,3 mm
Druh krytí (IP)	IP67 / IP69k
Materiál aktivní plochy snímače	Plast (PMMA)
Materiál krytu	PC-ABS
Okolní teplota	-35 - 60 °C

Optické vlastnosti

Druh světla	Červené světlo nepolarizované
Tvar světelného paprsku	Bod
Vlnová délka snímače zaměření	633 nm 200 mm

Ostatní vlastnosti

Typ provozu	Skrytí pozadí
Referenční médium / objekt	Materiál s 90% odrazivostí

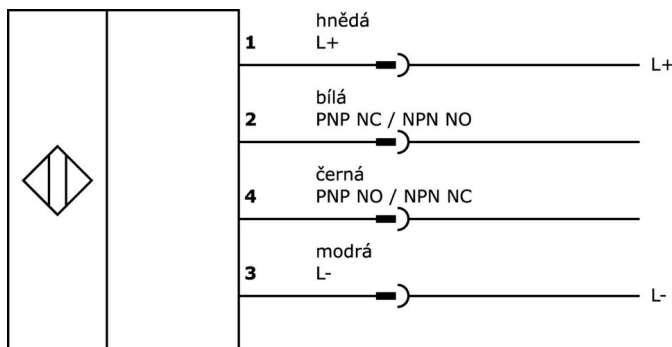
Klasifikace

ETIM 8	EC002719 Světelný skener s potlačením pozadí
--------	--

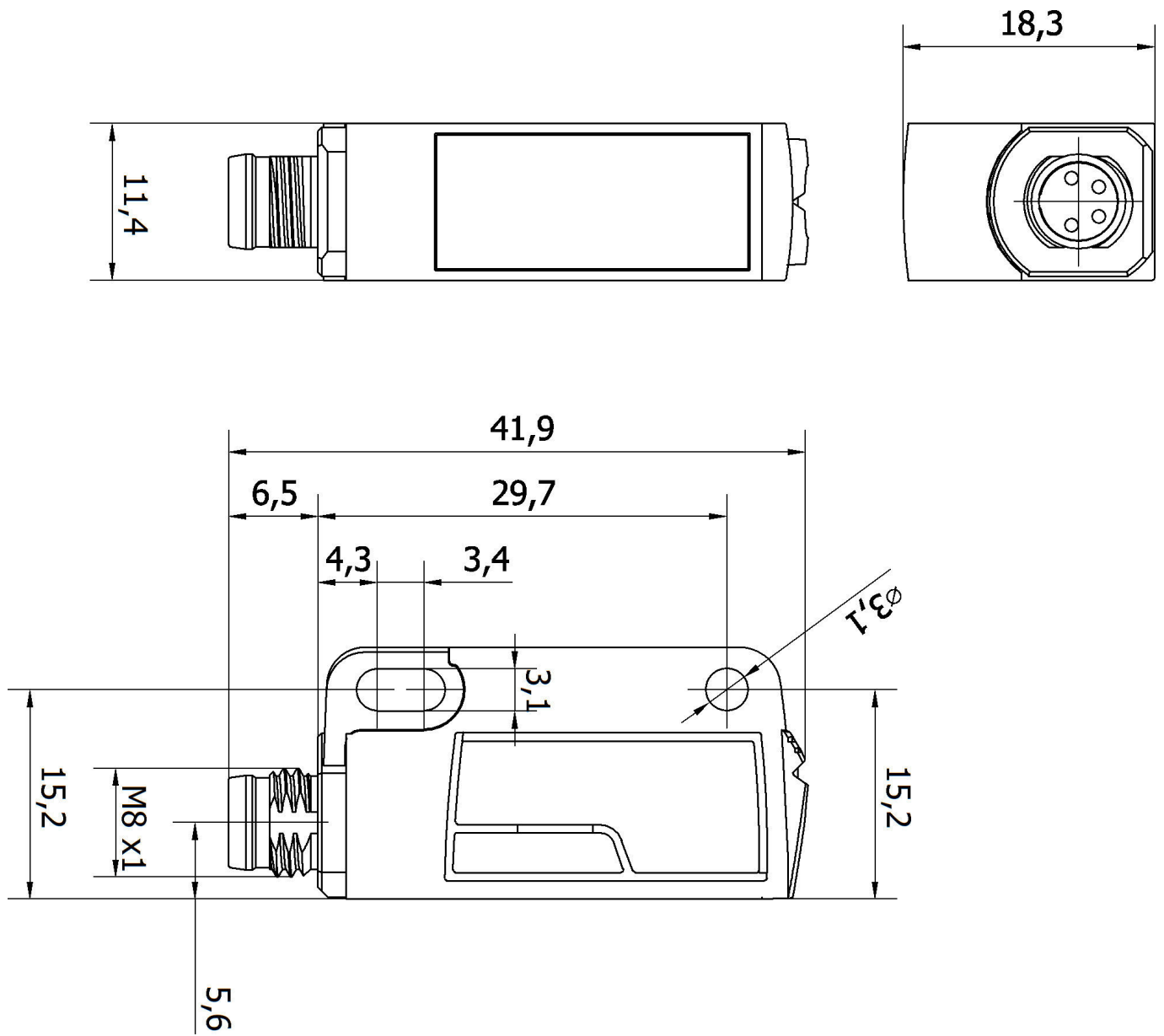
Další

Skupina produktů IPF	100 Optické senzory
Rozměry balení	123 x 77 x 25 mm
Hrubá váha	19 g
Číslo zboží	85365019
WEEE číslo	40951076
V souladu s POP	Ano
V souladu s REACH	Ano
V souladu s RoHS	Ano

Připojka



Rozměrový výkres

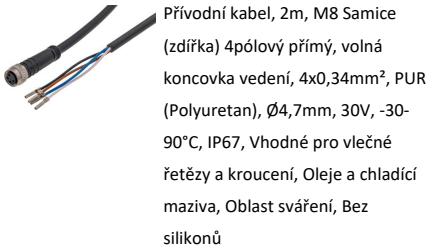


Výňatek z programu příslušenství

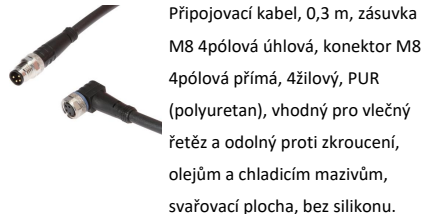
VK200371



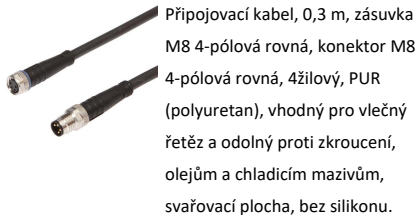
VK200375



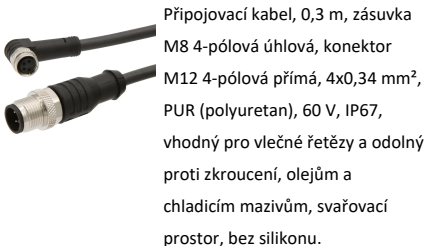
VK030F71



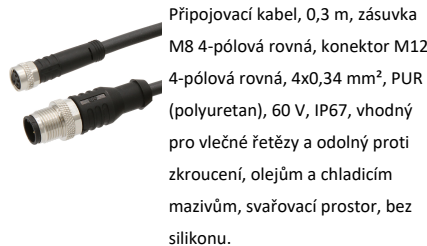
VK030F75



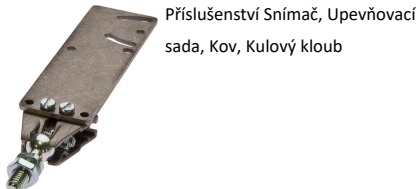
VK030F81



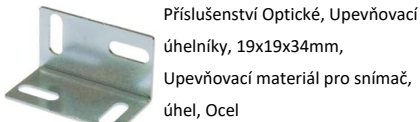
VK030F85



AY000118



AO000473



Další příslušenství najdete na našich domovských stránkách



Montáž

Montáž / instalaci smí provádět pouze kvalifikovaný elektrikář!



Likvidace

Číslo WEEE podle § 6 odst. 3 ElektroG: 40951076

Bezpečnostní pokyny

/ Před uvedením do provozu prosím zkontrolujte, zda byly dodrženy veškeré bezpečnostní pokyny, které jsou případně uvedené v dokumentaci výrobku.

/ Nikdy nepoužívejte tato zařízení v aplikacích, kde bezpečnost osob závisí na jejich funkčnosti.