

## OT98E193

### Capteurs optiques • Détecteur avec élimination de l'arrière-plan

Capteur optique, bouton-poussoir, 42x18x11mm, Sn : 5-450, 10-30V DC, -35-60°C, PNP/NPN antivalente, connecteur M8 à 4 pôles, IP67 / IP69k, PC-ABS+PMMA, 1kHz, lumière rouge non polarisée, point, réglage manuel



Les capteurs optiques fonctionnent sans contact. Ils détectent des objets, indépendamment de leur nature (par ex. forme, couleur, structure de surface, matériau). Leur fonctionnement de base repose sur l'émission et la réception de lumière. On distingue trois variantes : 1. la barrière unidirectionnelle se compose de deux appareils séparés, un émetteur et un récepteur, qui sont alignés l'un sur l'autre. Lorsque le faisceau lumineux est interrompu entre les deux appareils, la sortie de commutation intégrée au récepteur change d'état. 2) Dans le cas du système réflex, l'émetteur et le récepteur se trouvent dans un seul appareil. Le faisceau lumineux émis est réfléchi sur le récepteur par un réflecteur qui doit être monté en face. Dès que le faisceau lumineux est interrompu, la sortie de commutation intégrée dans l'appareil change d'état. 3) Dans le cas de la cellule photoélectrique, l'émetteur et le récepteur se trouvent dans un seul appareil. Le faisceau lumineux émis est réfléchi par l'objet à détecter. Dès que le récepteur détecte la lumière réfléchie, la sortie de commutation intégrée dans l'appareil change d'état.

#### Caractéristiques électriques

Temps de réponse	0,5 ms
Nombre de sorties de commutation	1
Annonce	Indicateur LED
Exécution de la fonction de commutation	antivalent
Exécution du raccordement électrique	Connecteur M8
Version de la sortie de commutation	PNP/NPN
Courant de coupure assigné	100 mA
Délai de disponibilité	300 ms
Procédure de réglage	réglage manuel
Résistant aux courts-circuits	Oui
Courant à vide	15 mA
Nombre de pôles	4
Temps de réaction	0,5 ms
Ondulation résiduelle	15 %
Distance de commutation	15 - 415 mm
Fréquence de commutation	1000 Hz
Chute de tension	2 V
Fonction tactile	commutation "clair/foncé"
Protégé contre l'inversion de polarité	Oui
Tension de fonctionnement (DC)	10 - 30 V

**Propriétés mécaniques**

Forme de construction	Parallélépipède rectangle
Largeur	11,4 mm
Hauteur	41,9 mm
Température de stockage	-40 - 70 °C
Longueur	18,3 mm
Indice de protection (IP)	IP67 / IP69k
Matériau de la surface active du capteur	Plastique (PMMA)
Matériau du boîtier	PC-ABS
Température ambiante	-35 - 60 °C

**Propriétés optiques**

Type de lumière	Lumière rouge non polarisée
Forme du faisceau lumineux	Point
Longueur d'onde du capteur	633 nm
Focus sur	200 mm

**Autres caractéristiques**

Mode de fonctionnement	Suppression de l'arrière-plan
Milieu de référence / objet	Matériau avec 90% de réflectivité

**Classification**

ETIM 8	EC002719 Détecteur de lumière avec élimination de l'arrière-plan
--------	--

**Autre**

Groupe de produits IPF	100 Capteurs optiques
Dimensions de l'emballage	123 x 77 x 25 mm
Poids brut	19 g
Numéro de tarif douanier	85365019
Numéro WEEE	40951076
Conforme au POP	Oui
Conforme à REACH	Oui
Conforme à la directive RoHS	Oui

**Schéma de connexion**

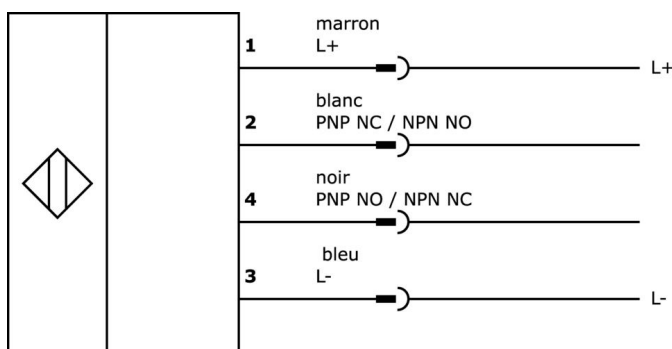
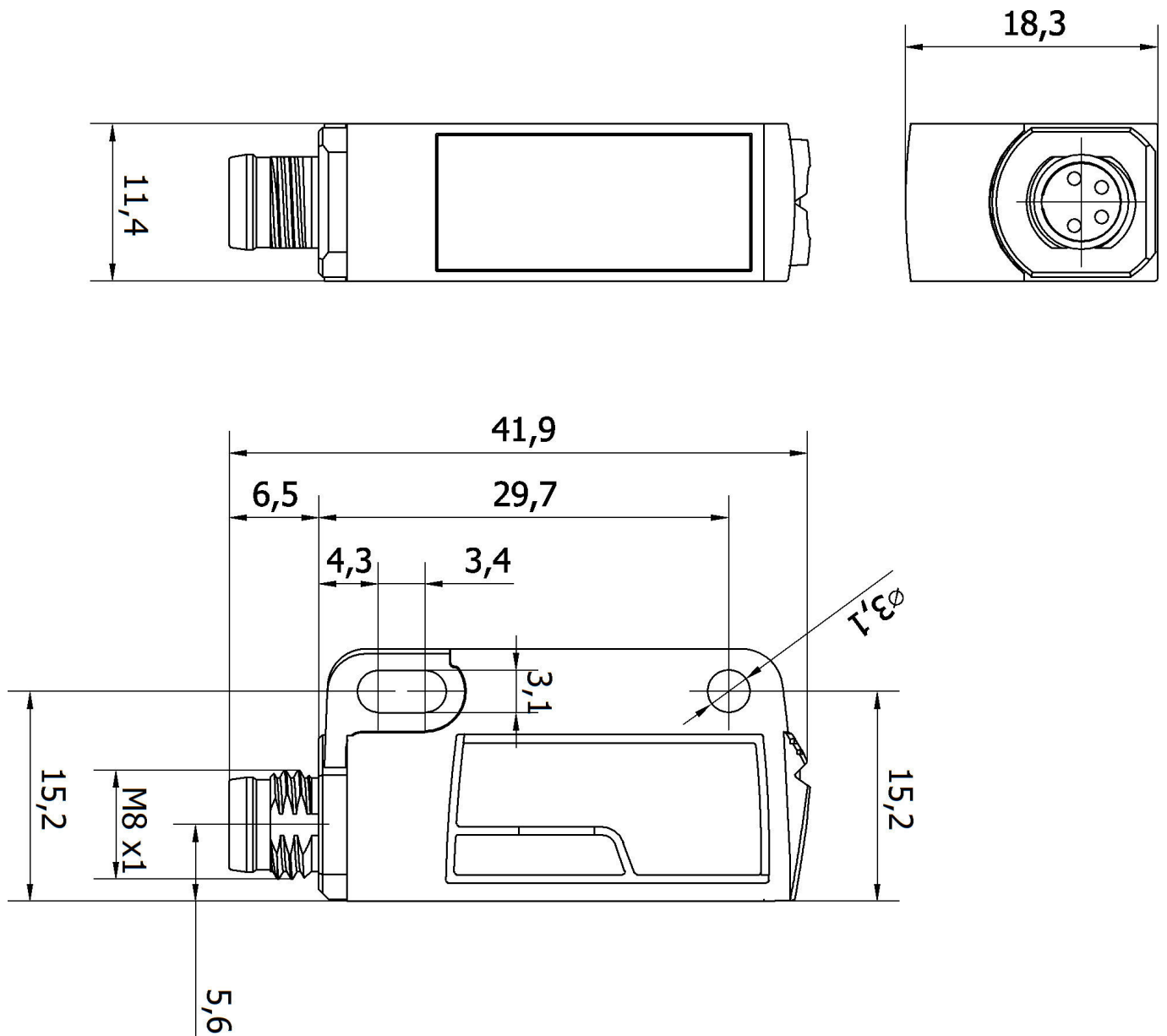


Schéma d'encombrement



**Extrait de la gamme d'accessoires**

**VK200371**



Câble de raccordement, 2m, prise M8 4 pôles coudée, extrémité de câble libre, 4x0,34mm<sup>2</sup>, PUR (polyuréthane), Ø4,7mm, 30V, -30-90°C, IP67, résistant aux chaînes porte-câbles et à la torsion, huiles et lubrifiants de refroidissement, domaine de soudage, sans silicone

**VK200375**



Câble de raccordement, 2m, prise M8 4 pôles droit, extrémité de câble libre, 4x0,34mm<sup>2</sup>, PUR (polyuréthane), Ø4,7mm, 30V, -30-90°C, IP67, résistant aux chaînes porte-câbles et à la torsion, huiles et réfrigérants lubrifiants, domaine de soudage, sans silicone

**VK030F71**



Câble de raccordement, 0,3m, prise femelle M8 à 4 pôles coudée, prise mâle M8 à 4 pôles droite, 4 conducteurs, PUR (polyuréthane), résistant aux chaînes porte-câbles et à la torsion, huiles et fluides de coupe, domaine de soudage, sans silicone

**VK030F75**



Câble de raccordement, 0,3m, prise M8 4 pôles droit, prise M8 4 pôles droit, 4 conducteurs, PUR (polyuréthane), résistant aux chaînes porte-câbles et à la torsion, huiles et fluides de coupe, domaine de soudage, sans silicone

**VK030F81**



Câble de raccordement, 0,3m, prise M8 4 pôles coudée, prise M12 4 pôles droite, 4x0,34mm<sup>2</sup>, PUR (polyuréthane), 60V, IP67, résistant aux chaînes porte-câbles et à la torsion, huiles et fluides de coupe, zone de soudure, sans silicone

**VK030F85**



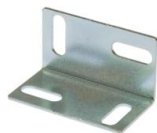
Câble de raccordement, 0,3m, prise M8 4 pôles droit, prise M12 4 pôles droit, 4x0,34mm<sup>2</sup>, PUR (polyuréthane), 60V, IP67, résistant aux chaînes porte-câbles et à la torsion, huiles et réfrigérants lubrifiants, domaine de soudage, sans silicone

**AY000118**



Accessoires Capteur, kit de fixation, métal, rotule

**AO000473**



Accessoires optiques, équerre de fixation, 19x19x34mm, matériel de fixation pour capteur, équerre, acier

**Vous trouverez d'autres accessoires sur notre site Internet**



**Montage**

Le montage / l'installation ne doit être effectué que par un électricien spécialisé !



**Élimination**

Numéro WEEE selon § 6 alinéa 3 ElektroG : 40951076

**Consignes de sécurité**

**/** Avant la mise en service, veuillez vous assurer que toutes les consignes de sécurité figurant éventuellement dans la documentation du produit ont été respectées.

**/** En cas d'impact direct sur la sécurité des personnes, l'utilisation de ces produits est interdite.