

OT98E193

光学传感器 • 具有背景抑制功能的漫反射传感器

光学传感器, 漫反射传感器, 42x18x11mm, Sn:5-450, 10-30V DC, -35-60°C, 2x PNP/NPN 抗干扰, 连接器 M8 4pin, IP67 / IP69k, PC-ABS+PMMA, 1kHz, 无极性红光, 点, 手动调整



光学传感器的功能是无接触的。它们检测物体, 与它们的特性 (如形状、颜色、表面结构、材料) 无关。其基本工作原理是基于光的传输和接收。有三种不同的版本。1. 穿透式传感器由两个独立的装置组成, 一个是发射器, 一个是接收器, 它们相互对准。如果这两个设备之间的光束被中断, 集成在接收器中的开关输出就会改变其状态。2. 使用逆反射式传感器, 发射器和接收器位于一个设备中。发出的光束被安装在设备对面的反射器反射回接收器。一旦光束被打断, 集成在设备中的开关输出就会改变其状态。3. 使用漫反射传感器, 发射器和接收器都在一个设备中。发出的光束被要检测的物体所反射。一旦接收器检测到反射光, 集成在设备中的开关输出就会改变其状态。

电气特性

响应/衰减时间	0.5 毫秒
开关输出的数量	1
显示	LED显示屏
开关功能的类型	独家-OR
电气连接的类型	连接器M8
开关输出的类型	PNP/NPN
额定开关电流	100 毫安
准备就绪的延迟	300 毫秒
设置程序	手动调整
短路保护	是
空载电流	15 毫安
引脚数量	4
反应时间	0.5 毫秒
残余纹波	15 %
切换距离	15 - 415 mm
开关频率	1000 Hz
电压下降	2 V
扫描功能	光照/暗照模式
反向极性保护	是
工作电压 (DC)	10 - 30 V

机械特征

设计	长方体
宽度	11.4 mm
高度	41.9 mm
储存温度	-40 - 70 °C
长度	18.3 mm
保护程度 (IP)	IP67 / IP69k
传感器的有效区域材料	塑料 (PMMA)
外壳材料	PC-ABS
环境温度	-35 - 60 °C

光学特征

光源	无极性红灯
光束形式	观点
传感器的波长	633 纳米
焦点	200 mm

其他特点

运行模式	背景压制
开关触点	具有90%反射率的材料

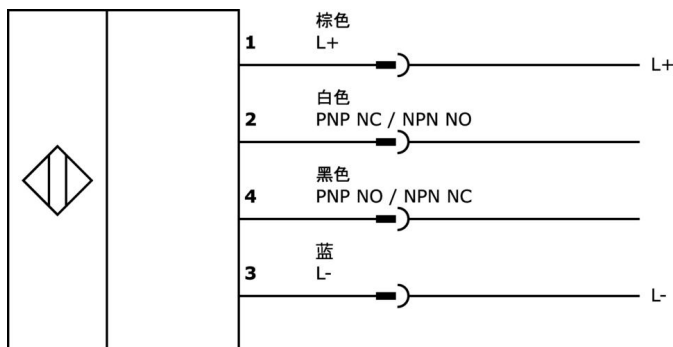
种类

ETIM 8	EC002719 带背景抑制的光电接近开关
--------	-----------------------

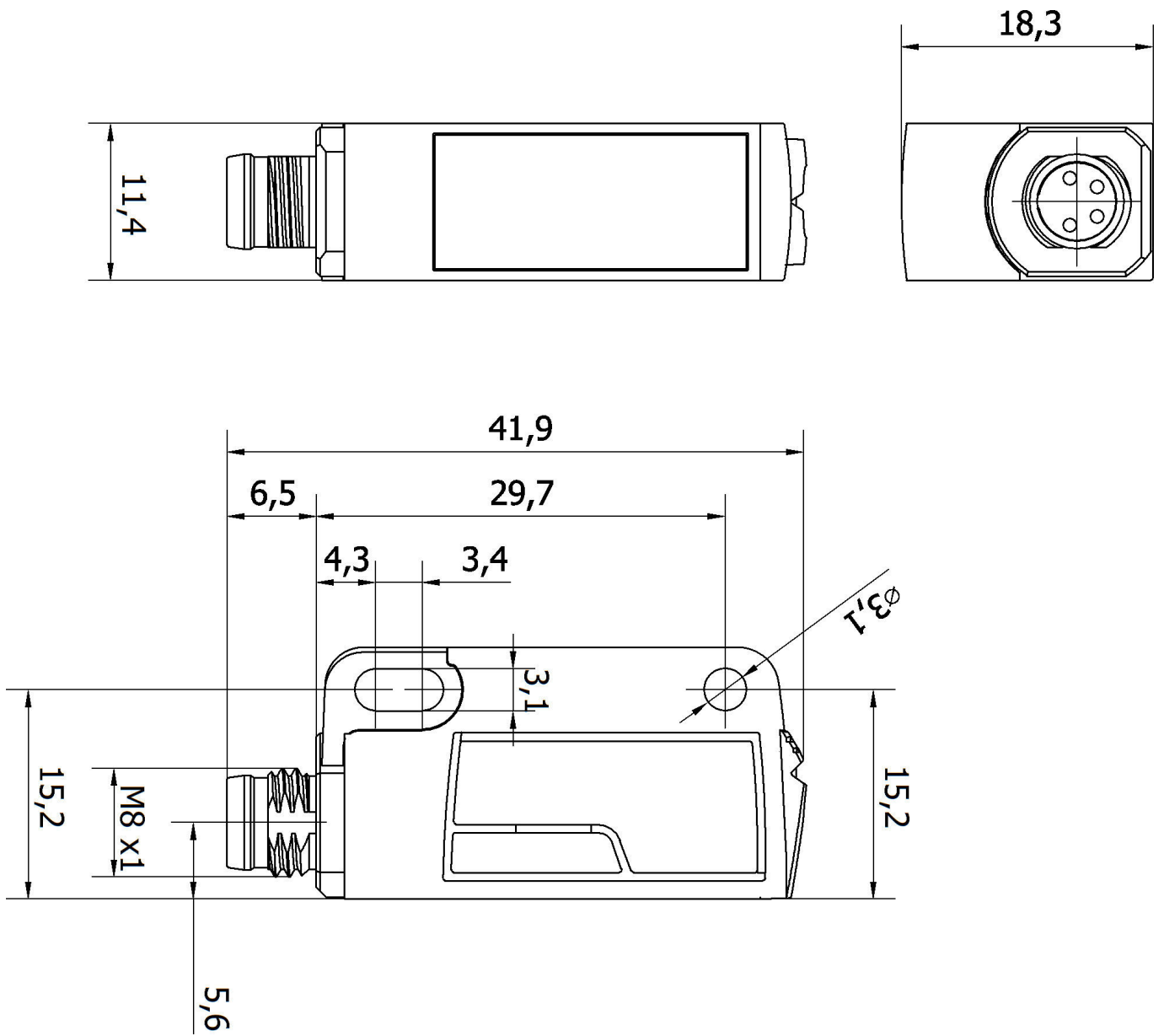
更多

IPF产品组	100个光学传感器
包装尺寸	123 x 77 x 25 mm
总重量	19 g
海关税号	85365019
WEEE编号	40951076
符合POP要求	是
适应性强	是
符合RoHS标准	是

连接



尺寸图




摘录配件方案

VK200371




连接电缆, 2米, M8母型 (插座) 4针角型, 自由导体端, 4x0.34mm², PUR (聚氨酯), Ø4.7mm, 30V, -30-90°C, IP67, 适用于拖链和抗扭, 油和冷却润滑剂, 焊接区, 无硅。

VK200375




连接电缆, 2米, M8母 (插座) 4针直头, 自由导体端, 4x0.34mm², PUR (聚氨酯), Ø4.7mm, 30V, -30-90°C, IP67, 适用于拖链和抗扭, 油和冷却润滑剂, 焊接区, 无硅酮。

VK030F71



连接电缆, 0.3米, M8插口 4针斜角, M8插头 4针直角, 4芯, PUR (聚氨酯), 抗拖链和扭转, 耐油和冷却润滑剂, 焊接区, 无硅树脂。

VK030F75



连接电缆, 0.3米, M8插口 (4针) 直式, M8插头 (4针) 直式, 4芯, PUR (聚氨酯), 耐拖链和扭转, 耐油和冷却润滑剂, 焊接区, 无硅树脂。

VK030F81




连接电缆, 0.3米, M8插口 4针斜面, M12插头 4针直面, 4x0.34mm², PUR (聚氨酯), 60V, IP67, 耐拖链和扭转, 耐油和冷却润滑剂, 焊接区, 无硅树脂。

VK030F85



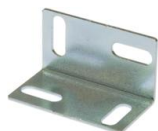
连接电缆, 0.3米, M8插座 4针直插, M12插头 4针直插, 4x0.34mm², PUR (聚氨酯), 60V, IP67, 耐拖链和扭转, 耐油和冷却润滑剂, 焊接区, 无硅树脂。

AY000118



附件传感器, 夹具套件, 金属, 球状接头。

AO000473



光学配件, 安装角度支架, 19x19x34mm, 传感器的安装材料, 支架, 钢铁。

您可以在我们的主页上找到更多配件



安装
安装工作只能由合格的电工来完成!



废弃处理
根据第 6 条第 3 款 ElektroG 规定的 WEEE 编号: 40951076

安全警告

- 在初始操作之前, 请确保遵循产品信息中可能提供的所有安全说明。
- 切勿在人的安全取决于其功能的应用中使用这些设备。