

OTQ40170

Optické senzory • Difuzní snímače s potlačeným pozadím

Senzor Optický, difuzní reflexní senzor, 45x6,2x4mm, Sn: 30, 11-30V DC, 1x PNP/NPN push-pull, kabelový konektor M8 4-pin 0,2m PVC, IP65, plast ASA+PMMA, 1kHz, červené nepolarizované světlo, bodový



Optické senzory fungují bezkontaktně. Detekují objekty bez ohledu na jejich vlastnosti (např. tvar, barva, struktura povrchu, materiál). Základní způsob činnosti je založen na vysílači a přijímači světla. Existují tři různé verze: 1. Senzor s průchozím paprskem se skládá ze dvou samostatných zařízení, vysílače a přijímače, které jsou vzájemně vyrovnány. Je-li světelný paprsek mezi oběma zařízeními přerušen, spínací výstup integrovaný v přijímači změní svůj stav. 2. V reflexní světelné závoře jsou vysílač a přijímač umístěny v jednom zařízení. Vysílaný světelný paprsek se odráží na přijímač pomocí reflektoru, který je namontován naproti. Jakmile je světelný paprsek přerušen, spínací výstup integrovaný v zařízení změní svůj stav. 3. Snímač s rozptýleným odrazem má vysílač a přijímač v jednom zařízení. Vyslaný světelný paprsek se odráží od detekovaného objektu. Jakmile přijímač detekuje odražené světlo, spínací výstup integrovaný v zařízení změní svůj stav.

Elektrické vlastnosti

Odezva/doba poklesu	0,5 ms
Počet spínacích výstupů	1
Zobrazení	LED displej
Provedení spínací funkce	Normálně otevřený kontakt (NO pro PNP) Normálně uzavřený kontakt (NC pro NPN)
Provedení elektrické přípojky	Kabelový konektor M8
Provedení spínacího výstupu	Dvojčinný (Push/Pull)
Zpoždění vypnutí	s
Jmenovitý spínací proud	50 mA
Proud naprázdno	30 mA
Počet pinů	4
Snímací rozsah	30 mm
Frekvence spínání	1000 Hz
Pokles napětí	2 V
Snímací funkce	světlem přepínaný/fázovaný
Doba poklesu	0,5 ms
Provozní napětí (DC)	11 - 30 V
ardTEEL_Schutzfunktionen	Verpolungsschutz Kurzschlusschutz

Mechanické vlastnosti

Počet vodičů	3
Průřez vodiče	0,1 mm ²
Design	Kvádr
Šířka	4 mm
Výška	44,8 mm
Délka kabelu	0,2 m
Délka	6,2 mm
Max. utahovací moment	0,25 Nm
Druh krytí (IP)	IP65
Materiál aktivní plochy snímače	Plast (PMMA)
Materiál krytu	Plast ASA
Opláštění kabelu	Plast (PVC)
Okolní teplota	-10 - 50 °C

Optické vlastnosti

Druh světla	Červené světlo nepolarizované
Tvar světelného paprsku	Bod
Vlnová délka snímače	660 nm
Průměr světelného bodu v ohnisku	1 mm

Ostatní vlastnosti

Funkční rozsah	Störunterdrückung
Referenční médium / objekt	Materiál s 90% odrazivostí

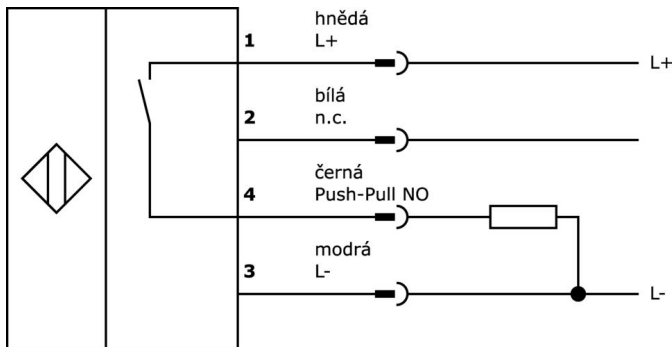
Klasifikace

ETIM 8	EC002719 Světelný skener s potlačením pozadí
--------	--

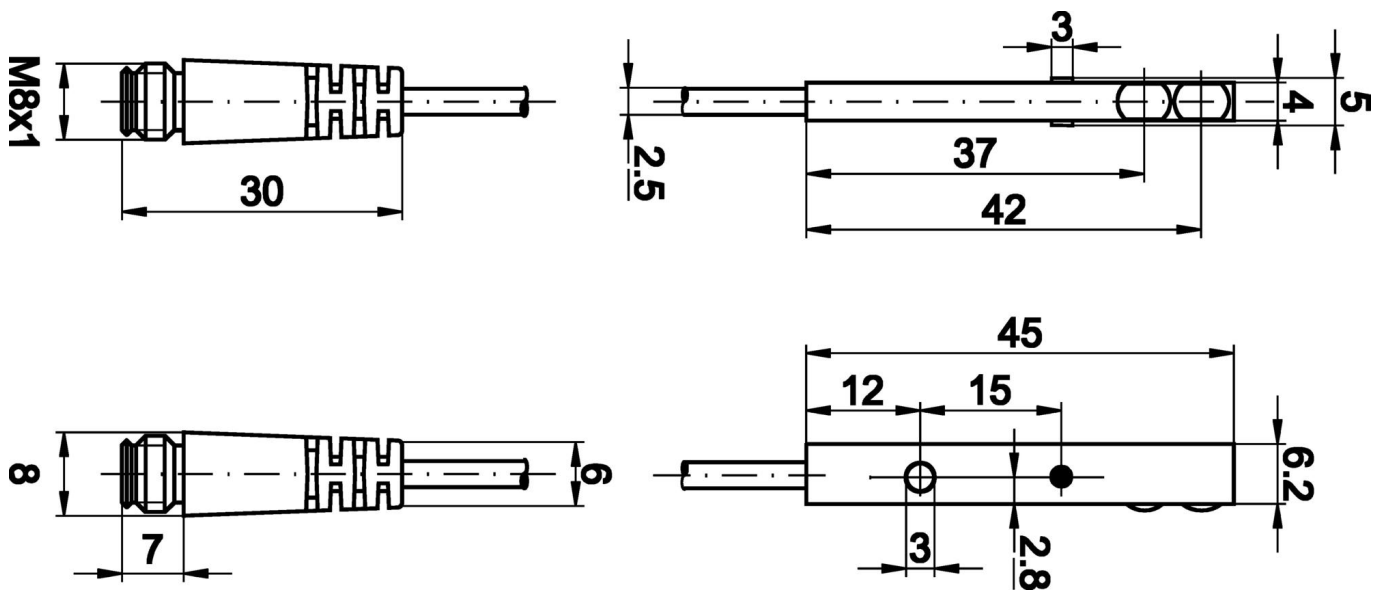
Další

Skupina produktů IPF	100 Optické senzory
Rozměry balení	123 x 77 x 25 mm
Hrubá váha	20 g
Číslo zboží	85365019
WEEE číslo	40951076
V souladu s ODS	Ano
V souladu s POP	Ano
V souladu s REACH	Ano
V souladu s RoHS	Ano

Přípojka



Rozměrový výkres



Výňatek z programu příslušenství

AY000141



Plastová ochranná hadice, Ø17mm, Vnitřní průměr 10mm, -40-250°C, Skleněné vlákno se silikonovým kaučukem, Krátkodobá odolnost vůči odstřikům při sváření 1200°C, Pevnost v tahu 400N, flexibilní, Zpomalující hoření, Metrové zboží

VK200471



Připojovací kabel, 2m, zásuvka M8 4-pólová úhlová, volná koncovka kabelu, 4x0,34mm², PUR (polyuretan), Ø4,7mm, -30-90°C, IP67, LED, vhodný pro vlečné řetězy a odolný proti zkroutení, olejům a chladicím mazivům, svařovací plocha, bez silikonu.

VK500471



Připojovací kabel, 5m, M8 zásuvka 4-pólová úhlová, volná koncovka kabelu 4-pólová, 4x0,34mm², PUR (polyuretan), Ø4,7mm, -30-90°C, IP67, LED, vhodný pro vlečné řetězy a odolný proti zkroutení, olejům a chladicím mazivům, svařovací plocha, bez silikonu.

VK003071



Kabelový konektor, zahnutý, Vhodné pro montáž svépomocí, Pájecí přívod, Ø3,5-5mm, 4A, 30V, -40-85°C, M8 Samice (zdiřka) 4pólový, IP67, Mosaz

VK003075



Kabelový konektor, přímý, Vhodné pro montáž svépomocí, Pájecí přívod, Ø3,5-5mm, 4A, 30V, -40-85°C, M8 Samice (zdiřka) 4pólový, IP67, Mosaz

VK03A247



Připojovací kabel, 0,3 m, zásuvka M8 4-pólová přímá, konektor M8 3-pólová přímá, 3žilový, PUR (polyuretan), vhodný pro vlečné řetězy a odolný proti zkroutení, olejům a chladicím mazivům, svařovací plocha, bez silikonu.

VK03C825



Připojovací kabel, 0,3 m, zásuvka M8 4kolíková úhlová, konektor M8 3kolíková přímá, 3žilový, PUR (polyuretan), vhodný pro vlečné řetězy a odolný proti zkroutení, olejům a chladicím mazivům, svařovací plocha, bez silikonu.

VK030F73



Připojovací kabel, 0,3 m, zásuvka M8 4-pólová úhlová, konektor M8 4-pólová přímá, 4x0,34 mm², PUR (polyuretan) černý, 24 V, -30-90 °C, IP67, TPU, 3A, LED, vhodný pro vlečné řetězy a odolný proti zkroutení, olejům a chladicím mazivům, svařovací rozsah, bez silikonu.

VK060F73



Připojovací kabel, 0,6 m, zásuvka M8 4-pólová úhlová, konektor M8 4-pólová přímá, 4x0,34 mm², PUR (polyuretan) černý, 24 V, -30-90 °C, IP67, TPU, 3A, LED, vhodný pro vlečné řetězy a odolný proti zkroutení, olejům a chladicím mazivům, svařovací rozsah, bez silikonu.

Další příslušenství najdete na našich domovských stránkách



Montáž

Montáž / instalaci smí provádět pouze kvalifikovaný elektrikář!



Likvidace

Číslo WEEE podle § 6 odst. 3 ElektroG: 40951076

Bezpečnostní pokyny

/ Před uvedením do provozu prosím zkontrolujte, zda byly dodrženy veškeré bezpečnostní pokyny, které jsou případně uvedené v dokumentaci výrobku.

/ Nikdy nepoužívejte tato zařízení v aplikacích, kde bezpečnost osob závisí na jejich funkčnosti.