

## OTQ40170

### 光学传感器 • 具有背景抑制功能的漫反射传感器

光学传感器，按钮，45x6.2x4mm，Sn：30，11-30V DC，1x PNP/NPN 推/拉，M8 电缆连接器 4 针 0.2m PVC，IP65，塑料 ASA+PMMA，1kHz，红光非极化，点状



光学传感器无需接触即可工作。它们可以检测物体的任何属性（如形状、颜色、表面结构、材料）。其基本工作模式是基于光的发射和接收。有三种不同的类型：1. 透射光传感器由两个独立的装置组成，一个是发射器，另一个是接收器，这两个装置相互对准。如果两个装置之间的光束被打断，集成在接收器中的开关输出就会改变其状态。2 采用逆反射式传感器时，发射器和接收器合二为一。发射光束通过安装在对面的反射器反射到接收器上。一旦光束中断，集成在设备中的开关输出就会改变其状态。3. 使用光扫描器时，发射器和接收器合二为一。发射的光束被要检测的物体反射。一旦接收器检测到反射光，集成在设备中的开关输出就会改变其状态。

#### 电气特性

响应/衰减时间	0.5 毫秒
开关输出的数量	1
显示	LED显示屏
开关功能的类型	常开触点（NO 表示 PNP）常闭触点（NC 表示 NPN）
电气连接的类型	电缆连接器M8
开关输出的类型	推拉式
关机延迟	s
额定开关电流	50 毫安
空载电流	30 毫安
引脚数量	4
切换距离	30 mm
开关频率	1000 Hz
电压下降	2 V
扫描功能	灯具开关
衰减时间	0.5 毫秒
工作电压（DC）	11 - 30 V
ardTEEL_Schutzfunktionen	Verpolungsschutz   Kurzschlusschutz

## 机械特征

核心数量	3
导线截面	0.1 mm <sup>2</sup>
设计	长方体
宽度	4 mm
高度	44.8 mm
电缆长度	0.2 m
长度	6.2 mm
最大紧固扭矩	0.25 牛
保护程度 ( IP )	IP65
传感器的有效区域材料	塑料 ( PMMA )
外壳材料	塑料ASA
电缆护套的材料	塑料 ( PVC )
环境温度	-10 - 50 °C

## 光学特征

光源	无极性红灯
光束形式	观点
传感器的波长	660 纳米
焦点处的光斑直径	1 mm

## 其他特点

功能范围	Störunterdrückung
开关触点	具有90%反射率的材料

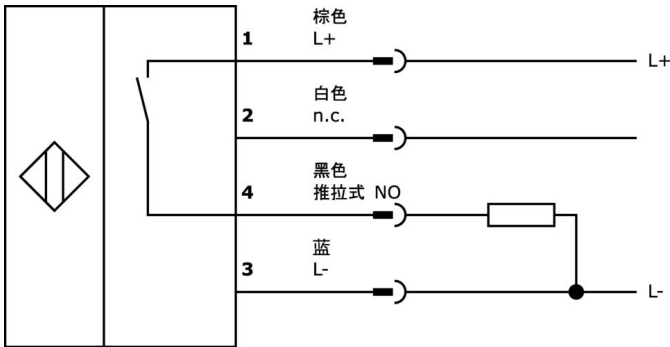
## 种类

ETIM 8	EC002719 带背景抑制的光电接近开关
--------	-----------------------

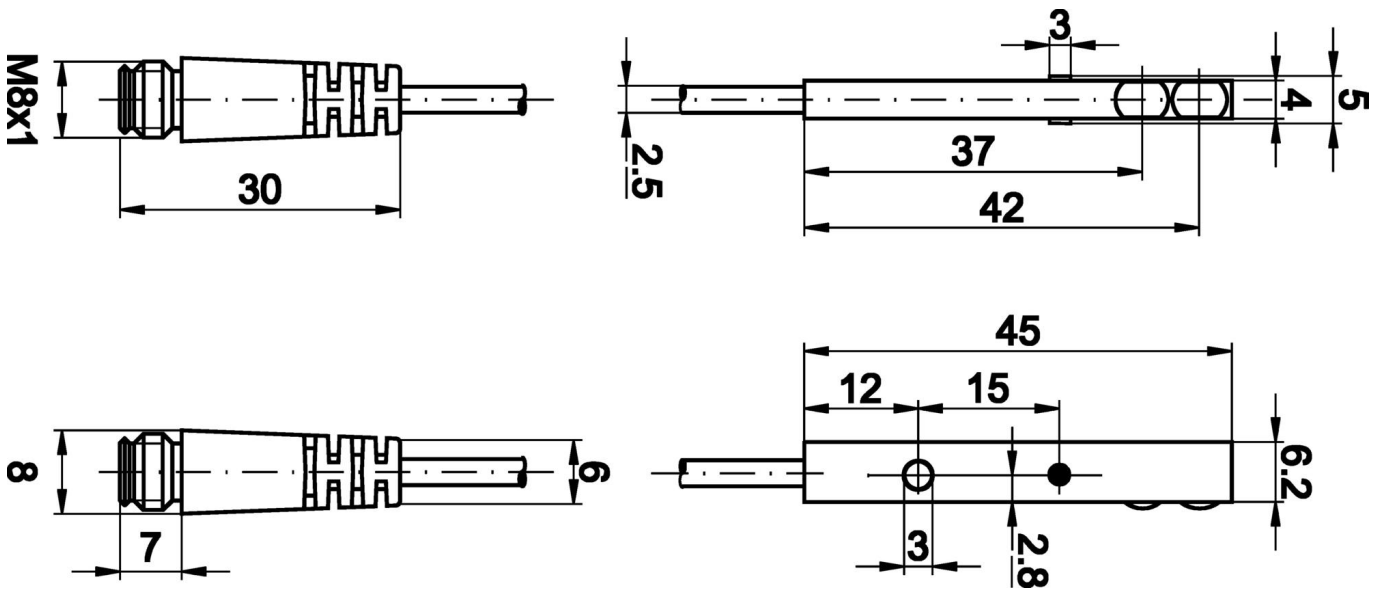
## 更多

IPF产品组	100个光学传感器
包装尺寸	123 x 77 x 25 mm
总重量	20 g
海关税号	85365019
WEEE编号	40951076
符合OzDS标准	是
符合POP要求	是
适应性强	是
符合RoHS标准	是

连接



尺寸图



摘录配件方案

**AY000141**



塑料护套, Ø17mm, 内径 10mm, -40-250°C, 玻璃纤维加硅橡胶, 短期抗焊接飞溅 1200°C, 抗拉强度400N, 柔性, 阻燃, 码放良好

**VK200471**



连接电缆, 2米, M8 插口 4 针斜角, 自由电缆端头, 4x0.34mm<sup>2</sup>, PUR (聚氨酯), Ø4.7mm, -30-90°C, IP67, LED, 耐拖链和扭转, 耐油和冷却润滑剂, 焊接区, 无硅树脂

**VK500471**



连接电缆, 5米, M8 插口 4 针斜角, 电缆自由端 4 针, 4x0.34mm<sup>2</sup>, PUR (聚氨酯), Ø4.7mm, -30-90°C, IP67, LED, 耐拖链和扭转, 耐油和冷却润滑剂, 焊接区, 无硅树脂

**VK003071**



电缆插座, 有角度, 适合自行组装, 焊接连接, Ø3.5-5mm, 4A, 30V, -40-85°C, M8 母 (插座) 4 针, IP67, 黄铜

**VK003075**



电缆插座, 直形, 适合自行组装, 焊接连接, Ø3.5-5mm, 4A, 30V, -40-85°C, M8 母 (插座) 4 针, IP67, 黄铜

**VK03A247**



连接电缆, 0.3米, M8 插座 4 针直连, M8 插头 3 针直连, 3 芯, PUR (聚氨酯), 抗拖链和扭转, 耐油和冷却润滑剂, 焊接区, 无硅树脂

**VK03C825**



连接电缆, 0.3米, M8 插口 4 针斜角, M8 插头 3 针直角, 3 芯, PUR (聚氨酯), 抗拖链和扭转, 耐油和冷却润滑剂, 焊接区, 无硅树脂

**VK030F73**



连接电缆, 0.3米, M8 插口 4 针斜面, M8 插头 4 针直面, 4x0.34mm<sup>2</sup>, 黑色 PUR (聚氨酯), 24V, -30-90°C, IP67, TPU, 3A, LED, 抗拖链和扭转, 耐油和冷却润滑剂, 焊接区, 无硅树脂

**VK060F73**



连接电缆, 0.6米, M8 插口 4 针斜面, M8 插头 4 针直面, 4x0.34mm<sup>2</sup>, 黑色 PUR (聚氨酯), 24V, -30-90°C, IP67, TPU, 3A, LED, 抗拖链和扭转, 耐油和冷却润滑剂, 焊接区, 无硅树脂

您可以在我们的主页上找到更多配件



**安装**  
安装工作只能由合格的电工来完成!



**废弃处理**  
根据第 6 条第 3 款 ElektroG 规定的 WEEE 编号: 40951076

安全警告

! 在初始操作之前, 请确保遵循产品信息中可能提供的所有安全说明。

! 切勿在人的安全取决于其功能的应用中使用这些设备。