

OTQ40270

Optické senzory • Difuzní snímače s potlačeným pozadím

Snímač Optické, Difuzní snímač, 45x6,2x4mm, Sn: 30, 11-30V DC, 1x PNP/NPN
Dvojčinný (Push/Pull), Kabelový konektor M8 4pólový 0,2m PVC, IP65, Plast
ASA+PMMA, 1kHz, Červené světlo nepolarizované, Bod



Optické snímače pracují bezkontaktně. Zachycují objekty bez ohledu na jejich vlastnosti (např. tvar, barvu, strukturu povrchu, materiál). Jejich základní funkčnost je založena na přenosu a příjmu světla. Rozlišují se tři varianty: 1. Jednocestná světelná závora se skládá ze dvou oddělených zařízení, vysílače a přijímače, které jsou navzájem sladěny. Když je světelný paprsek mezi oběma zařízeními přerušen, spínací výstup integrovaný v přijímači mění jeho stav. 2. V případě odrazové světelné závory se vysílač a přijímač nacházejí v jednom zařízení. Vysílaný světelný paprsek je odražen reflektorem, který je namontován na přijímači. Jakmile je světelný paprsek přerušený, přepínací výstup integrovaný do zařízení změní jeho stav. 3. V případě světelného tlačítka se vysílač a přijímač nachází v jednom zařízení. Vysílaný světelný paprsek se odráží od objektu, který je detekován. Jakmile přijímač detekuje odražené světlo, spínací výstup integrovaný v přístroji změní jeho stav.

Elektrické vlastnosti

| | |
|-------------------------------|---|
| Odezva/doba poklesu | 0,5 ms |
| Počet spínacích výstupů | 1 |
| Zobrazení | LED displej |
| Provedení spínací funkce | Normálně uzavřený kontakt (NC pro PNP) Normálně otevřený kontakt (NO pro NPN) |
| Provedení elektrické přípojky | Kabelový konektor M8 |
| Provedení spínacího výstupu | Dvojčinný (Push/Pull) |
| Jmenovitý spínací proud | 50 mA |
| Odolné proti zkratům | Ano |
| Proud naprázdno | 30 mA |
| Počet pinů | 4 |
| Snímací rozsah | 30 mm |
| Frekvence spínání | 1000 Hz |
| Pokles napětí | 2 V |
| Snímací funkce | tmou přepínaný/fázovaný |
| Chráněné proti přepólování | Ano |
| Doba poklesu | 0,5 ms |
| Provozní napětí (DC) | 11 - 30 V |
| Potlačování rušení | Ano |

Mechanické vlastnosti

| | |
|---------------------------------|---------------------|
| Počet vodičů | 3 |
| Průřez vodiče | 0,1 mm ² |
| Design | Kvádr |
| Šířka | 4 mm |
| Výška | 44,8 mm |
| Délka kabelu | 0,2 m |
| Délka | 6,2 mm |
| Max. utahovací moment | 0,25 Nm |
| Druh krytí (IP) | IP65 |
| Materiál aktivní plochy snímače | Plast (PMMA) |
| Materiál krytu | Plast ASA |
| Opláštění kabelu | Plast (PVC) |
| Okolní teplota | -10 - 50 °C |

Optické vlastnosti

| | |
|----------------------------------|-------------------------------|
| Druh světla | Červené světlo nepolarizované |
| Tvar světelného paprsku | Bod |
| Vlnová délka snímače | 660 nm |
| Průměr světelného bodu v ohnisku | 1 mm |

Ostatní vlastnosti

| | |
|----------------------------|----------------------------|
| Typ provozu | Skrytí pozadí |
| Referenční médium / objekt | Materiál s 90% odrazivostí |

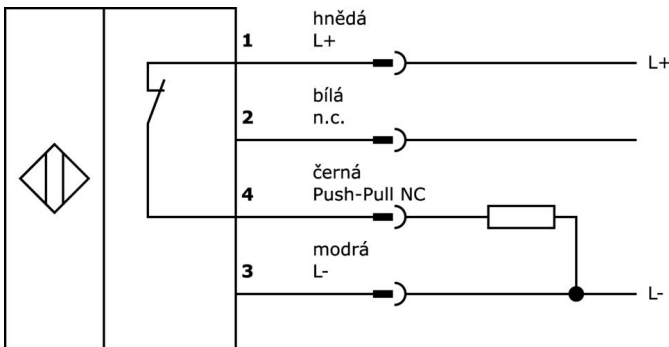
Klasifikace

| | |
|--------|--|
| ETIM 8 | EC002719 Světelný skener s potlačením pozadí |
|--------|--|

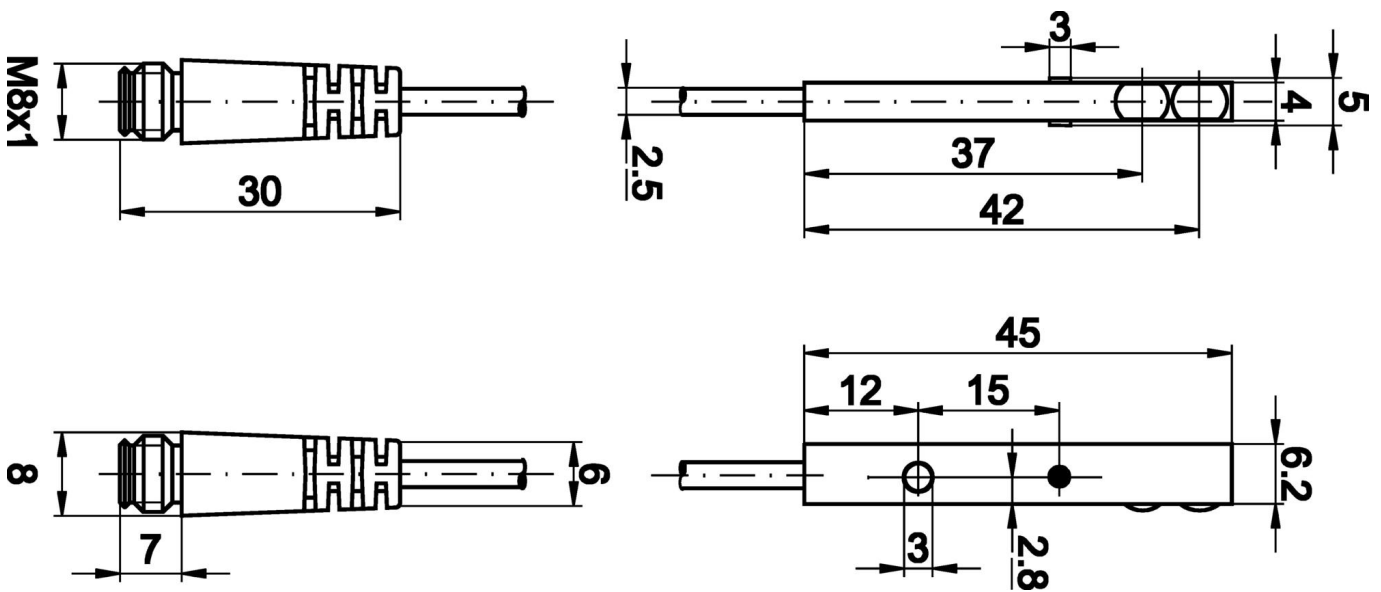
Další

| | |
|----------------------|---------------------|
| Skupina produktů IPF | 100 Optické senzory |
| Rozměry balení | 123 x 77 x 25 mm |
| Hrubá váha | 25 g |
| Číslo zboží | 85365019 |
| WEEE číslo | 40951076 |
| V souladu s ODS | Ano |
| V souladu s POP | Ano |
| V souladu s REACH | Ano |
| V souladu s RoHS | Ano |

Přípojka



Rozměrový výkres



Výňatek z programu příslušenství

AY000116



Příslušenství Snímač, Upevňovací sada, Kov, Kulový kloub

AY000162



Příslušenství, magnetické, Ø43mm, neodym-železo-bór, vnitřní závit M5, guma

VK030F81



Připojovací kabel, 0,3 m, zásuvka M8 4-pólová úhlová, konektor M12 4-pólová přímá, 4x0,34 mm², PUR (polyuretan), 60 V, IP67, vhodný pro vlečné řetězy a odolný proti zkroucení, olejům a chladicím mazivům, svařovací prostor, bez silikonu.

VK030F85



Připojovací kabel, 0,3 m, zásuvka M8 4-pólová rovná, konektor M12 4-pólová rovná, 4x0,34 mm², PUR (polyuretan), 60 V, IP67, vhodný pro vlečné řetězy a odolný proti zkroucení, olejům a chladicím mazivům, svařovací prostor, bez silikonu.

VK030F71



Připojovací kabel, 0,3 m, zásuvka M8 4pólová úhlová, konektor M8 4pólová přímá, 4žilový, PUR (polyuretan), vhodný pro vlečný řetěz a odolný proti zkroucení, olejům a chladicím mazivům, svařovací plocha, bez silikonu.

VK030F75



Připojovací kabel, 0,3 m, zásuvka M8 4-pólová rovná, konektor M8 4-pólová rovná, 4žilový, PUR (polyuretan), vhodný pro vlečný řetěz a odolný proti zkroucení, olejům a chladicím mazivům, svařovací plocha, bez silikonu.

VK003071



Kabelový konektor, zahnutý, Vhodné pro montáž svépomocí, Pájecí přívod, Ø3,5-5mm, 4A, 30V, -40-85°C, M8 Samice (zdiřka) 4pólový, IP67, Mosaz

VK003075



Kabelový konektor, přímý, Vhodné pro montáž svépomocí, Pájecí přívod, Ø3,5-5mm, 4A, 30V, -40-85°C, M8 Samice (zdiřka) 4pólový, IP67, Mosaz

AO000154



Příslušenství Optické, Adaptéry, Hliník

Další příslušenství najdete na našich domovských stránkách



Montáž

Montáž / instalaci smí provádět pouze kvalifikovaný elektrikář!



Likvidace

Číslo WEEE podle § 6 odst. 3 ElektroG: 40951076

Bezpečnostní pokyny

/ Před uvedením do provozu prosím zkontrolujte, zda byly dodrženy veškeré bezpečnostní pokyny, které jsou případně uvedené v dokumentaci výrobku.

/ Nikdy nepoužívejte tato zařízení v aplikacích, kde bezpečnost osob závisí na jejich funkčnosti.