

OTQ40270

Capteurs optiques • Détecteur avec élimination de l'arrière-plan

Capteur optique, bouton-poussoir, 45x6,2x4mm, Sn : 30, 11-30V DC, 1x PNP/NPN push-pull, connecteur de câble M8 à 4 pôles 0,2m PVC, IP65, plastique ASA+PMMA, 1kHz, lumière rouge non polarisée, point



Les capteurs optiques fonctionnent sans contact. Ils détectent des objets, indépendamment de leur nature (p. ex. forme, couleur, structure de surface, matériau). Leur fonctionnement de base repose sur l'émission et la réception de lumière. On distingue trois variantes : 1. la barrière unidirectionnelle se compose de deux appareils distincts, un émetteur et un récepteur, qui sont alignés l'un sur l'autre. Lorsque le faisceau lumineux est interrompu entre les deux appareils, la sortie de commutation intégrée au récepteur change d'état. 2) Dans le cas du système réflex, l'émetteur et le récepteur se trouvent dans un seul appareil. Le faisceau lumineux émis est réfléchi sur le récepteur par un réflecteur qui doit être monté en face. Dès que le faisceau lumineux est interrompu, la sortie de commutation intégrée dans l'appareil change d'état. 3) Dans le cas de la cellule photoélectrique, l'émetteur et le récepteur se trouvent dans un seul appareil. Le faisceau lumineux émis est réfléchi par l'objet à détecter. Dès que le récepteur détecte la lumière réfléchie, la sortie de commutation intégrée dans l'appareil change d'état.

Caractéristiques électriques

| | |
|---|---|
| Temps de réponse | 0,5 ms |
| Nombre de sorties de commutation | 1 |
| Annonce | Indicateur LED |
| Exécution de la fonction de commutation | Contact à ouverture (NC pour PNP) Contact à fermeture (NO pour NPN) |
| Exécution du raccordement électrique | Connecteur de câble M8 |
| Version de la sortie de commutation | push/pull |
| Courant de coupure assigné | 50 mA |
| Résistant aux courts-circuits | Oui |
| Courant à vide | 30 mA |
| Nombre de pôles | 4 |
| Distance de commutation | 30 mm |
| Fréquence de commutation | 1000 Hz |
| Chute de tension | 2 V |
| Fonction tactile | commutation forcée |
| Protégé contre l'inversion de polarité | Oui |
| Temps de chute | 0,5 ms |
| Tension de fonctionnement (DC) | 11 - 30 V |
| Suppression des interférences | Oui |

Propriétés mécaniques

| | |
|--|--------------------------------|
| Nombre de fils | 3 |
| Section de conducteur | 0,1 mm ² de surface |
| Forme de construction | Parallélépipède rectangle |
| Largeur | 4 mm |
| Hauteur | 44,8 mm |
| Longueur du câble | 0,2 m |
| Longueur | 6,2 mm |
| Couple de serrage maximal | 0,25 Nm |
| Indice de protection (IP) | IP65 |
| Matériau de la surface active du capteur | Plastique (PMMA) |
| Matériau du boîtier | Plastique ASA |
| Matériau de la gaine de câble | Plastique (PVC) |
| Température ambiante | -10 - 50 °C |

Propriétés optiques

| | |
|---|-----------------------------|
| Type de lumière | Lumière rouge non polarisée |
| Forme du faisceau lumineux | Point |
| Longueur d'onde du capteur | 660 nm |
| Diamètre de la tache lumineuse au point focal | 1 mm |

Autres caractéristiques

| | |
|-----------------------------|-----------------------------------|
| Mode de fonctionnement | Suppression de l'arrière-plan |
| Milieu de référence / objet | Matériau avec 90% de réflectivité |

Classification

| | |
|--------|--|
| ETIM 8 | EC002719 Détecteur de lumière avec élimination de l'arrière-plan |
|--------|--|

Autre

| | |
|------------------------------|-----------------------|
| Groupe de produits IPF | 100 Capteurs optiques |
| Dimensions de l'emballage | 123 x 77 x 25 mm |
| Poids brut | 25 g |
| Numéro de tarif douanier | 85365019 |
| Numéro WEEE | 40951076 |
| Conforme à la norme OzDS | Oui |
| Conforme au POP | Oui |
| Conforme à REACH | Oui |
| Conforme à la directive RoHS | Oui |

Schéma de connexion

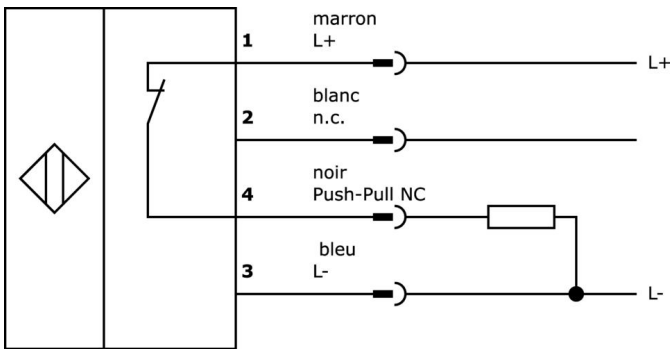
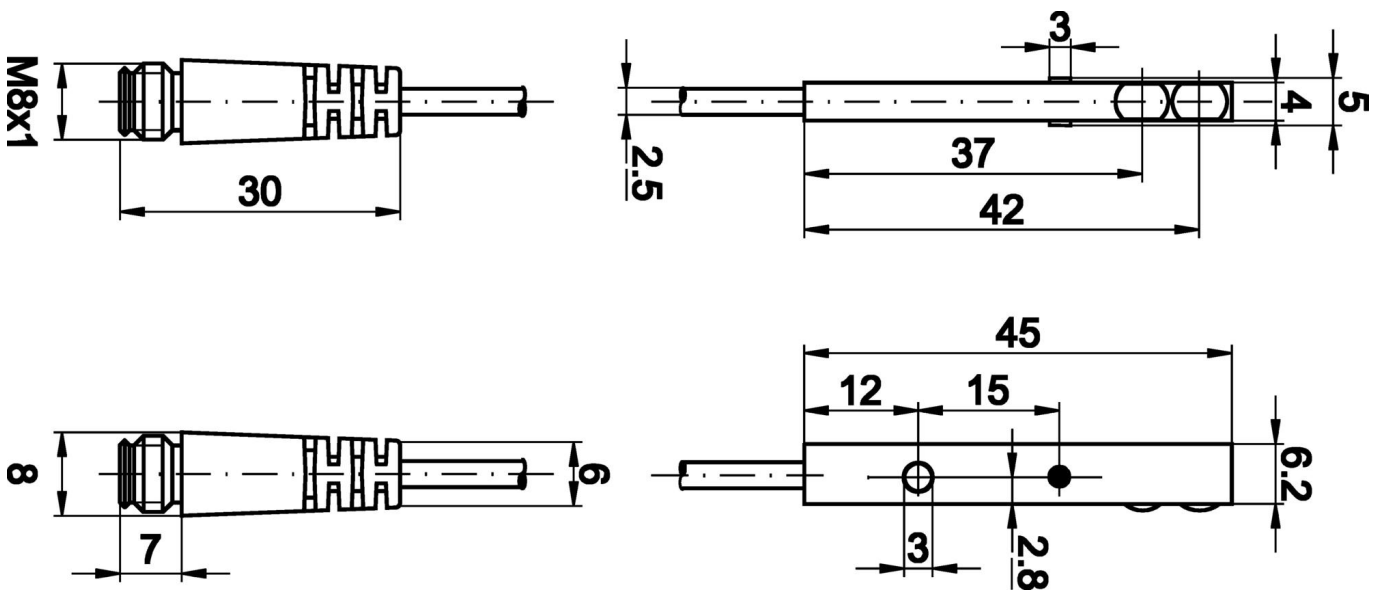


Schéma d'encombrement



Extrait de la gamme d'accessoires

AY000116



Accessoires Capteur, kit de fixation, métal, rotule

AY000162



Accessoires, aimant, Ø43mm, néodyme-fer-bore, filetage femelle M5, caoutchouc

VK030F81



Câble de raccordement, 0,3m, prise M8 4 pôles coudée, prise M12 4 pôles droite, 4x0,34mm², PUR (polyuréthane), 60V, IP67, résistant aux chaînes porte-câbles et à la torsion, huiles et fluides de coupe, zone de soudure, sans silicone

VK030F85



Câble de raccordement, 0,3m, prise M8 4 pôles droit, prise M12 4 pôles droit, 4x0,34mm², PUR (polyuréthane), 60V, IP67, résistant aux chaînes porte-câbles et à la torsion, huiles et réfrigérants lubrifiants, domaine de soudage, sans silicone

VK030F71



Câble de raccordement, 0,3m, prise femelle M8 à 4 pôles coudée, prise mâle M8 à 4 pôles droite, 4 conducteurs, PUR (polyuréthane), résistant aux chaînes porte-câbles et à la torsion, huiles et fluides de coupe, domaine de soudage, sans silicone

VK030F75



Câble de raccordement, 0,3m, prise M8 4 pôles droit, prise M8 4 pôles droit, 4 conducteurs, PUR (polyuréthane), résistant aux chaînes porte-câbles et à la torsion, huiles et fluides de coupe, domaine de soudage, sans silicone

VK003071



Prise de câble, coudée, à confectionner soi-même, raccordement par soudure, Ø3,5-5mm, 4A, 30V, -40-85°C, prise M8 à 4 pôles, IP67, laiton

VK003075



Prise de câble, droite, à confectionner soi-même, connexion soudée, Ø3,5-5mm, 4A, 30V, -40-85°C, prise M8 à 4 pôles, IP67, laiton

AO000154



Accessoires Optique, adaptateur, aluminium

Vous trouverez d'autres accessoires sur notre site Internet



Montage

Le montage / l'installation ne doit être effectué que par un électricien spécialisé !



Élimination

Numéro WEEE selon § 6 alinéa 3 ElektroG : 40951076

Consignes de sécurité

/ Avant la mise en service, veuillez vous assurer que toutes les consignes de sécurité figurant éventuellement dans la documentation du produit ont été respectées.

/ En cas d'impact direct sur la sécurité des personnes, l'utilisation de ces produits est interdite.