

OTQ40270

光学传感器 • 具有背景抑制功能的漫反射传感器

光学传感器, 漫反射传感器, 45x6,2x4mm, Sn:30, 11-30V DC, 1x PNP/NPN推挽式, 电缆连接器M8 4pin 0.2m PVC, IP65, 塑料ASA+PMMA, 1kHz, 无极性红光, Point



光学传感器的功能是无接触的。它们检测物体，与它们的特性（如形状、颜色、表面结构、材料）无关。其基本工作原理是基于光的传输和接收。有三种不同的版本。1.穿透式传感器由两个独立的装置组成，一个是发射器，一个是接收器，它们相互对准。如果这两个设备之间的光束被中断，集成在接收器中的开关输出就会改变其状态。2.2.使用逆反射式传感器，发射器和接收器位于一个设备中。发出的光束被安装在设备对面的反射器反射回接收器。一旦光束被打断，集成在设备中的开关输出就会改变其状态。3.3.使用漫反射传感器，发射器和接收器都在一个设备中。发出的光束被要检测的物体所反射。一旦接收器检测到反射光，集成在设备中的开关输出就会改变其状态。

电气特性

响应/衰减时间	0.5 毫秒
开关输出的数量	1
显示	LED显示屏
开关功能的类型	常闭触点 (NC , 用于 PNP 常开触点 (NO , 用于 NPN)
电气连接的类型	电缆连接器M8
开关输出的类型	推拉式
额定开关电流	50 毫安
短路保护	是
空载电流	30 毫安
引脚数量	4
切换距离	30 mm
开关频率	1000 Hz
电压下降	2 V
扫描功能	暗开关
反向极性保护	是
衰减时间	0.5 毫秒
工作电压 (DC)	11 - 30 V
干扰抑制	是

机械特征

核心数量	3
导线截面	0.1 mm ²
设计	长方体
宽度	4 mm
高度	44.8 mm
电缆长度	0.2 m
长度	6.2 mm
最大紧固扭矩	0.25 牛
保护程度 (IP)	IP65
传感器的有效区域材料	塑料 (PMMA)
外壳材料	塑料ASA
电缆护套的材料	塑料 (PVC)
环境温度	-10 - 50 °C

光学特征

光源	无极性红灯
光束形式	观点
传感器的波长	660 纳米
焦点处的光斑直径	1 mm

其他特点

运行模式	背景压制
开关触点	具有90%反射率的材料

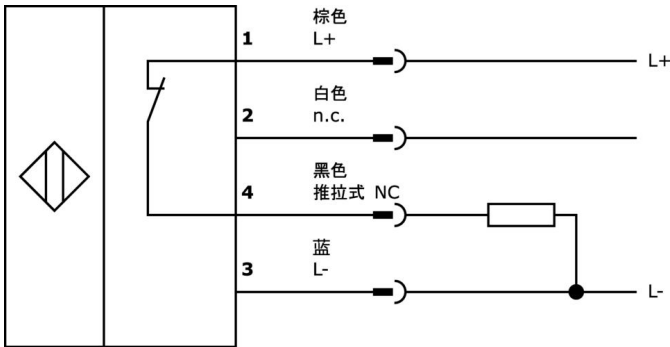
种类

ETIM 8	EC002719 带背景抑制的光电接近开关
--------	-----------------------

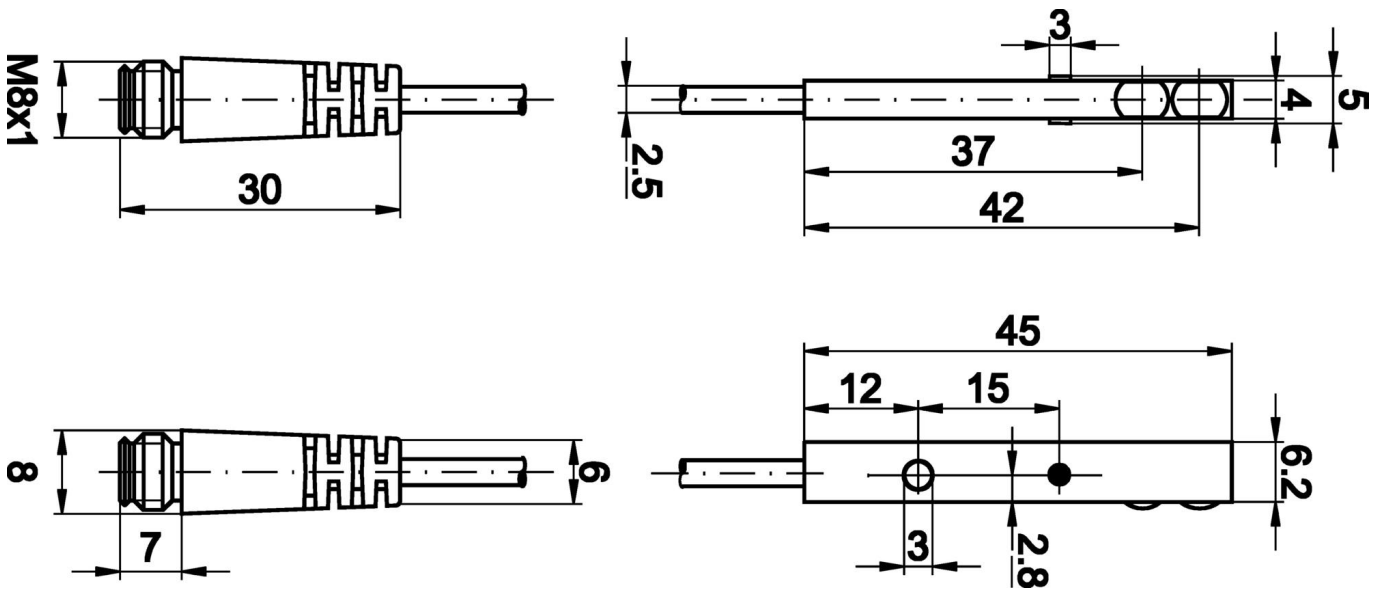
更多

IPF产品组	100个光学传感器
包装尺寸	123 x 77 x 25 mm
总重量	25 g
海关税号	85365019
WEEE编号	40951076
符合OzDS标准	是
符合POP要求	是
适应性强	是
符合RoHS标准	是

连接



尺寸图



摘录配件方案

AY000116



附件传感器, 夹具套件, 金属, 球状接头

AY000162



配件, 磁铁, $\varnothing 43\text{mm}$, 钕铁硼, 内螺纹 M5, 橡胶

VK030F81



连接电缆, 0.3 米, M8 插口 4 针斜面, M12 插头 4 针直面, $4 \times 0.34\text{mm}^2$, PUR (聚氨酯), 60V, IP67, 耐拖链和扭转, 耐油和冷却润滑剂, 焊接区, 无硅树脂

VK030F85



连接电缆, 0.3 米, M8 插座 4 针直插, M12 插头 4 针直插, $4 \times 0.34\text{mm}^2$, PUR (聚氨酯), 60V, IP67, 耐拖链和扭转, 耐油和冷却润滑剂, 焊接区, 无硅树脂

VK030F71



连接电缆, 0.3 米, M8 插口 4 针斜角, M8 插头 4 针直角, 4 芯, PUR (聚氨酯), 抗拖链和扭转, 耐油和冷却润滑剂, 焊接区, 无硅树脂

VK030F75



连接电缆, 0.3 米, M8 插口 (4 针) 直式, M8 插头 (4 针) 直式, 4 芯, PUR (聚氨酯), 耐拖链和扭转, 耐油和冷却润滑剂, 焊接区, 无硅树脂

VK003071



电缆插座, 有角度, 适合自行组装, 焊接连接, $\varnothing 3.5-5\text{mm}$, 4A, 30V, $-40-85^\circ\text{C}$, M8 母 (插座) 4 针, IP67, 黄铜

VK003075



电缆插座, 直形, 适合自行组装, 焊接连接, $\varnothing 3.5-5\text{mm}$, 4A, 30V, $-40-85^\circ\text{C}$, M8 母 (插座) 4 针, IP67, 黄铜

AO000154



配件光学, 适配器, 铝

您可以在我们的主页上找到更多配件



安装

安装工作只能由合格的电工来完成!



废弃处理

根据第 6 条第 3 款 ElektroG 规定的 WEEE 编号: 40951076

安全警告

! 在初始操作之前, 请确保遵循产品信息中可能提供的所有安全说明。

! 切勿在人的安全取决于其功能的应用中使用这些设备。