

OTQ80100

Sensores ópticos • Sensores de reflexão difusa com diferenciação de intensidade

sensor óptico, sensor de reflexão difusa, 25x12x8,2mm, Sn: 6-14, 12-24V DC, 1x PNP NO (NO), Cabo 2m PUR (Poliuretano), IP67, Plástico ABS+Plástico, 1kHz, Luz vermelha sem polaridade, Ponto, Ajuste manual

incluindo Chave de fendas



Os sensores ópticos funcionam sem contacto. Detectam objectos independentemente das suas características (por exemplo, forma, cor, estrutura da superfície, material). O princípio básico de funcionamento baseia-se na transmissão e recepção de luz. Existem três versões diferentes: 1. O sensor de feixe de luz consiste em dois dispositivos separados, um transmissor e um receptor, que estão alinhados um com o outro. Se o feixe de luz entre os dois dispositivos for interrompido, a saída de comutação integrada no receptor altera o seu estado. 2. Com o sensor retrorreflector, o emissor e o receptor estão localizados num único dispositivo. O feixe de luz emitido é reflectido de volta para o receptor por um reflector que deve ser montado em frente ao dispositivo. Assim que o feixe de luz é interrompido, a saída de comutação integrada no dispositivo muda o seu estado. 3. Com o sensor de reflexão difusa, o emissor e o receptor estão num único dispositivo. O feixe de luz emitido é reflectido pelo objecto que deve ser detectado. Assim que o receptor detecta a luz reflectida, a saída de comutação integrada no dispositivo muda o seu estado.

Características eléctricas

Tempo de resposta	0,5 ms
Número de saídas de comutação	1
Ecrã	Ecrã LED
Execução da função de comutação	Contacto normalmente aberto (NA)
Concepção da ligação eléctrica	Cabo
Versão de saída de comutação	PNP
Corrente nominal de comutação	50 mA
Procedimento de definição	ajuste manual
Histerese relativa	15 %
À prova de curto-circuito	Sim
Corrente em vazio	20 mA
Ondulação residual	10 %
Distância de comutação	6 - 14 mm
Frequência de comutação	1000 Hz
Classe de protecção	III
Queda de tensão	1 V
Função táctil	comutação de luz
Protecção contra polaridade inversa	Sim
Tempo de Outono	0,5 ms
Tensão de funcionamento (DC)	12 - 24 V

Características mecânicas

Número do fio	3
Secção transversal do condutor	0,1 mm ²
Tipo	Cubóide
Largo	8,2 mm
Altura	25 mm
Comprimento do cabo	2 m
Temperatura de armazenamento	-30 - 70 °C
Comprimento	12,3 mm
Resistência ao choque	50 g
Classe de protecção (IP)	IP67
Resistência à vibração	500 Hz
Material da superfície activa do sensor	Plástico
Material do invólucro	Plástico (ABS)
Material da bainha do cabo	Plástico (PUR)
Temperatura ambiente	-25 - 55 °C
Diâmetro do cabo	2,5 mm

Características ópticas

Tipo de luz	Luz vermelha não polarizada
Emissão de luz	axial
Forma do feixe de luz	Artigo
Comprimento de onda do sensor	680 nm

Outras características

Tecnologia de alimentação	Sim
Meio de referência / objecto	Material com 90% de reflectividade

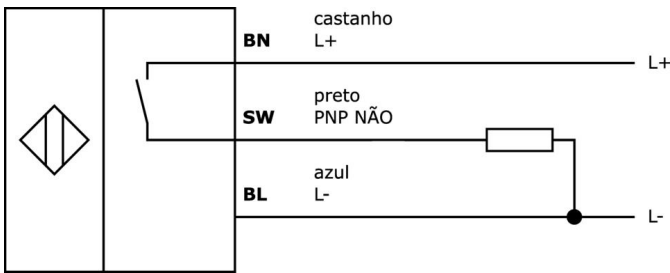
Classificação

ETIM 8	EC001821 Sensor de luz energético
--------	-----------------------------------

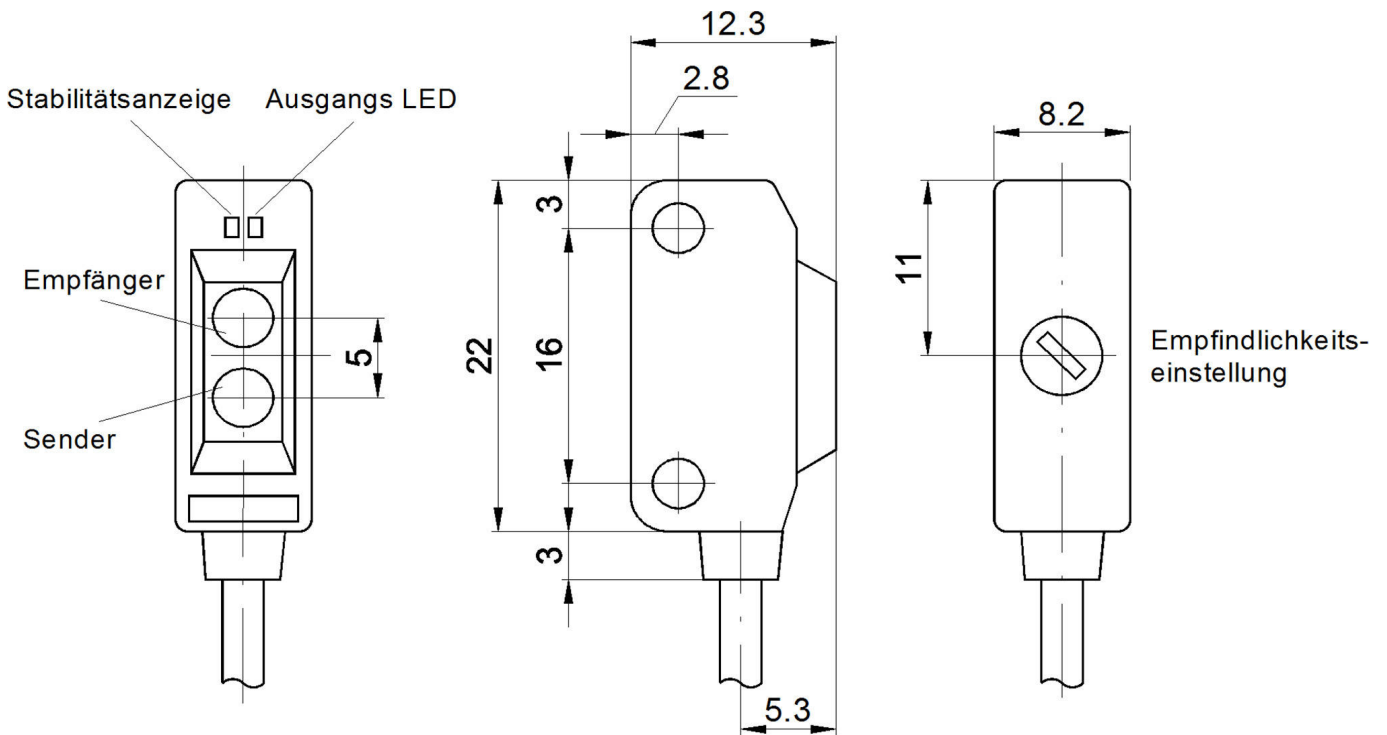
Mais

Grupo de produtos IPF	100 sensores ópticos
dimensões da embalagem	123 x 77 x 25 mm
Peso bruto	30 g
Número da pauta aduaneira	85365019
Número WEEE	40951076
Conformidade com OzDS	Sim
Compatível com POP	Sim
Em conformidade com o REACH	Sim
Conformidade com RoHS	Sim

Ligação



Desenho dimensional



Programa de acessórios de extracção

AO000075



acessórios ópticos, Suporte angular de montagem, M3x0.5 12long, Material de montagem para sensor, suportes, Aço

AO000076



acessórios ópticos, Suporte de ângulo de montagem, M3x0.5 13long, Material de montagem para sensor, suportes, Aço

VK003076



Conector de cabo, angular, adequado para auto-montagem, ligação de soldadura, 4A, 60V, -40-85°C, M8 macho (conector) 3 pinos, IP67, latão

VK003078



Conector de cabo, Reto, Adequado para auto-montagem, Ligação de soldadura, Ø3,5-5mm, 4A, 60V, -40-85°C, M8 macho (conector) 3pinos, IP67, Latão

VY850001



Inversor/Inversão de sinal/atraso de desactivação, 85x65x18mm, 0.01-10s, 12-30V DC, 1x NC/NO, Clamp 8pin, IP40, Plástico, Jumpers de encaixe

VY850002



Inversor/Inversão de sinal/atraso de desactivação, 85x65x18mm, 0.01-10s, 12-30V DC, 1x NC/NO, Clamp 8pin, IP40, Plástico, Jumpers de encaixe

VL250100



Módulo lógico, 49x80x26mm, AND, 4 vezes, 10-35V DC, lado do sensor Grampo, lado do controlo Grampo, IP40, Plástico

VL250120



Módulo lógico, 49x80x26mm, OR, 4 vezes, 10-35V DC, lado do sensor Fixação, lado do controlo Fixação, IP40, Plástico

AY000141



Bainha de plástico, Ø17mm, Diâmetro interior 10mm, -40-250°C, Fibra de vidro com borracha de silicone, Resistência a curto prazo a salpicos de soldadura 1200°C, Resistência à tracção 400N, Flexível, Retardador de chama, Bom para o quintal

Pode encontrar mais acessórios na nossa página inicial



Instalação

A montagem / instalação só pode ser efectuada por um electricista qualificado!



Eliminação

Número WEEE de acordo com § 6 para. 3 ElektroG: 40951076

Avisos de segurança

! Antes da primeira utilização, certifique-se de que segue todas as instruções de segurança que possam ser fornecidas nas informações sobre o produto.

! Nunca utilize estes dispositivos em aplicações em que a segurança de uma pessoa dependa da sua funcionalidade.