

## OTQ80470

### Czujniki optyczne • Przycisk z funkcją tłumienia tła

Czujnik optyczny, przycisk, 25x16x8mm, Sn: 20-120, 10-30V DC, 1x PNP antivalent, złącze wtykowe M8 4-pin 0.2m PVC, IP67, tworzywo ASA+PMMA, 1kHz, światło czerwone niespolaryzowane, punktowy, teach-in

- / Tłumienie wzajemnego wpływu
- / Obudowa z tworzywa sztucznego
- / Ustawienie poprzez uczenie
- / Połączenie wtykowe M8



### Tłumienie tła Widoczne czerwone światło

Czujniki optyczne działają bezdotykowo. Wykrywają obiekty niezależnie od ich właściwości (np. kształtu, koloru, struktury powierzchni, materiału). Podstawowy tryb działania opiera się na transmisji i odbiorze światła. Istnieją trzy różne typy czujników: 1. czujnik przelotowy składa się z dwóch oddzielnych urządzeń, nadajnika i odbiornika, które są ustawione względem siebie. Jeśli wiązka światła między dwoma urządzeniami zostanie przerwana, wyjście przełączające zintegrowane z odbiornikiem zmienia swój stan. 2. W przypadku czujnika odblaskowego nadajnik i odbiornik znajdują się w jednym urządzeniu. Nadawana wiązka światła jest odbijana do odbiornika przez odbłyśnik zamontowany naprzeciwko. Gdy tylko wiązka światła zostanie przerwana, wyjście przełączające zintegrowane z urządzeniem zmienia swój stan. 3. W przypadku czujnika światła nadajnik i odbiornik znajdują się w jednym urządzeniu. Nadawana wiązka światła jest odbijana przez wykrywany obiekt. Gdy tylko odbiornik wykryje odbite światło, wyjście przełączające zintegrowane z urządzeniem zmienia swój stan.

#### Właściwości elektryczne

Czas reakcji	0,5 ms
Liczba wyjść przełączających	1
Wyświetlacz	Wyświetlacz LED
Wykonywanie funkcji przełączania	przeciwwartościowy
Projekt połączenia elektrycznego	Wtyczka kabla M8
Konstrukcja wyjścia przełączającego	PNP
Znamionowy prąd przełączania	50 mA
Procedura ustawiania	Teach-In
Prąd bez obciążenia	40 mA
Liczba biegunów	4
Czas reakcji	0,5 ms
Odległość przełączania	20 - 120 mm
Częstotliwość przełączania	1000 Hz
Spadek napięcia	2 V
Funkcja dotykowa	Przełączanie światło/ciemność
Marnowanie czasu	0,5 ms
Napięcie robocze (DC)	10 - 30 V
Martwa strefa	0 - 3
Podłączenie elektryczne	Wtyczka kabla M8 4-stykowa 4-przewodowa 0,2 m
Napięcie robocze	10-30VDC
Funkcje ochronne	Ochrona przed zwarcieniem   Ochrona przed odwrotną polaryzacją

**Właściwości mechaniczne**

Liczba rdzeni	4
Przekrój przewodu	0,08 mm <sup>2</sup>
Projekt	Prostopadłościan
Szerokość	8 mm
Wysokość	25,1 mm
Długość kabla	0,2 m
Długość	15,8 mm
Klasa ochrony (IP)	IP67
Materiał aktywnej powierzchni czujnika	Tworzywa sztuczne (PMMA)
Materiał obudowy	Plastic ASA
Materiał osłony kabla	Tworzywo sztuczne (PVC)
Temperatura otoczenia	-25 - 50 °C
wymiary	15,8x8x25,1 mm

**Właściwości optyczne**

Rodzaj światła	Światło czerwone niespolaryzowane
Kształt wiązki światła	Punkt
Długość fali czujnika	644 nm
Średnica plamki świetlnej na początku zakresu pomiarowego	4,3 mm
Średnica plamki świetlnej na końcu zakresu pomiarowego	7 mm

**Inne właściwości**

Zakres funkcji	Tłumienie zakłóceń
Nośnik odniesienia / obiekt	Materiał o współczynniku odbicia 90%

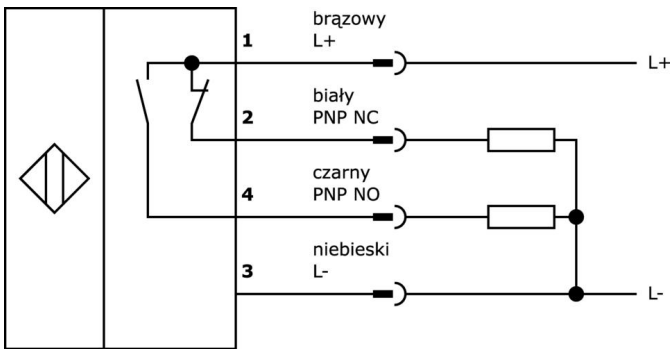
**Klasyfikacja**

ETIM 8
--------

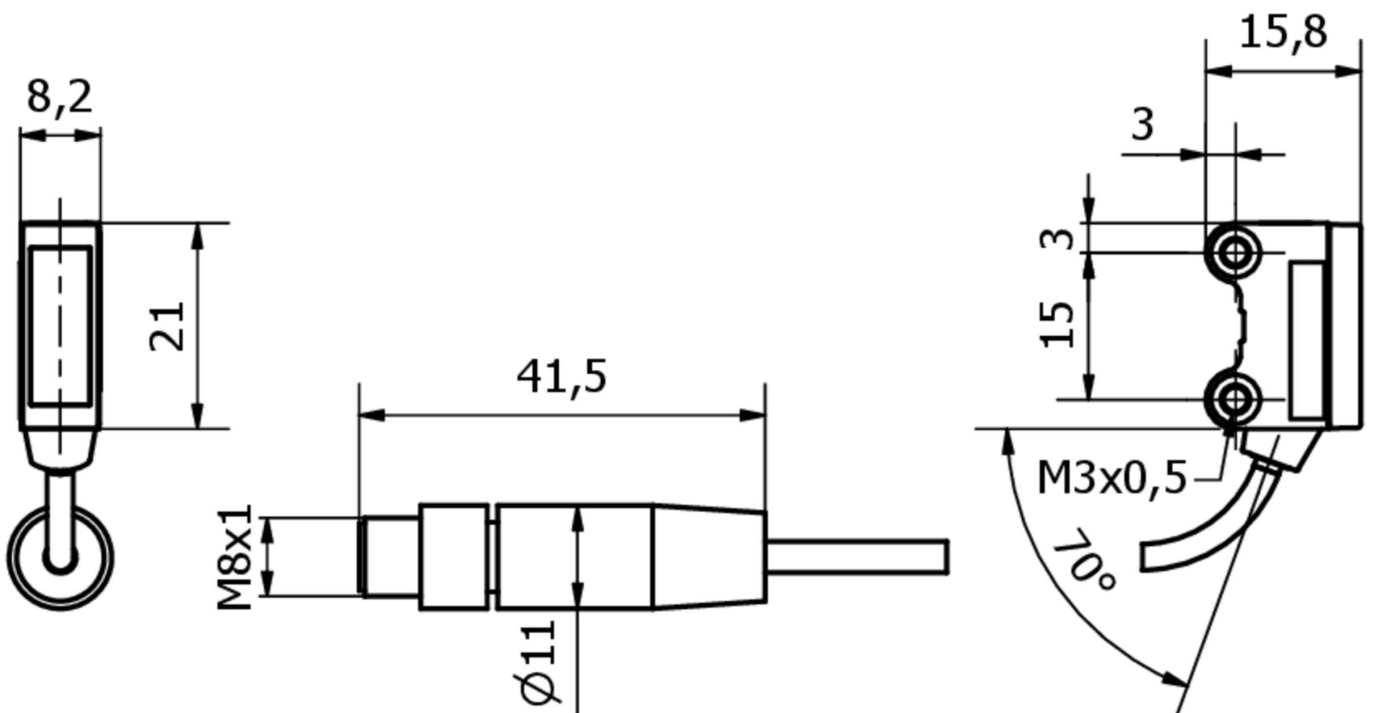
**Więcej informacji**

Grupa produktów IPF	100 Czujniki optyczne
Wymiary opakowania	123 x 77 x 25 mm
Masa brutto	34 g
Numer taryfy celnej	85365019
Numer WEEE	40951076
Zgodność z OzDS	Tak
Zgodność z POP	Tak
Zgodność z REACH	Tak
Zgodność z dyrektywą RoHS	Tak

**Schemat połączeń**



**Rysunek wymiarowy**



**Fragment programu akcesoriów**

**VK003071**



Gniazdo kablowe, kątowe, do samodzielnego montażu, połączenie lutowane,  $\varnothing$ 3.5-5mm, 4A, 30V, -40-85°C, gniazdo M8 4-stykowe, IP67, mosiądz

**VK003075**



Gniazdo kablowe, proste, do samodzielnego montażu, połączenie lutowane,  $\varnothing$ 3.5-5mm, 4A, 30V, -40-85°C, gniazdo M8 4-stykowe, IP67, mosiądz

**AO000075**



Akcesoria optyczne, wspornik montażowy, M3x0,5 12 długi, materiał montażowy do czujnika, wspornik, stal

**AO000076**



Akcesoria Optyka, wspornik montażowy, M3x0,5 13long, materiał montażowy dla czujnika, wspornik, stal

**AY000141**



Plastikowy przewód ochronny,  $\varnothing$ 17mm, średnica wewnętrzna 10mm, -40-250°C, włókno szklane z gumą silikonową, krótkotrwała odporność na odpryski spawalnicze 1200°C, wytrzymałość na rozciąganie 400N, elastyczny, trudnopalny, sprzedawany na metry

**VK200371**



Kabel połączeniowy, 2 m, gniazdo M8 4-stykowe kątowe, wolny koniec kabla, 4x0,34 mm<sup>2</sup>, PUR (poliuretan),  $\varnothing$ 4,7 mm, 30 V, -30-90°C, IP67, odporny na łańcuch wleczony i skręcanie, oleje i smary chłodzące, obszar spawania, bez silikonu

**VK200375**



Kabel połączeniowy, 2 m, gniazdo M8 4-stykowe proste, wolny koniec kabla, 4x0,34 mm<sup>2</sup>, PUR (poliuretan),  $\varnothing$ 4,7 mm, 30 V, -30-90°C, IP67, odporny na łańcuch wleczony i skręcanie, oleje i smary chłodzące, obszar spawania, bez silikonu

Więcej akcesoriów można znaleźć na naszej stronie internetowej



**Instalacja**

Instalacja może być przeprowadzona wyłącznie przez wykwalifikowanego elektryka!



**Usuwanie odpadów**

Numer WEEE zgodnie z § 6 ust. 3 ElektroG: 40951076

**Instrukcje bezpieczeństwa**

/ Przed uruchomieniem należy upewnić się, że przestrzegane są wszystkie instrukcje bezpieczeństwa zawarte w dokumentacji produktu.

/ Korzystanie z tych produktów jest zabronione, jeśli mają one bezpośredni wpływ na bezpieczeństwo osobiste.